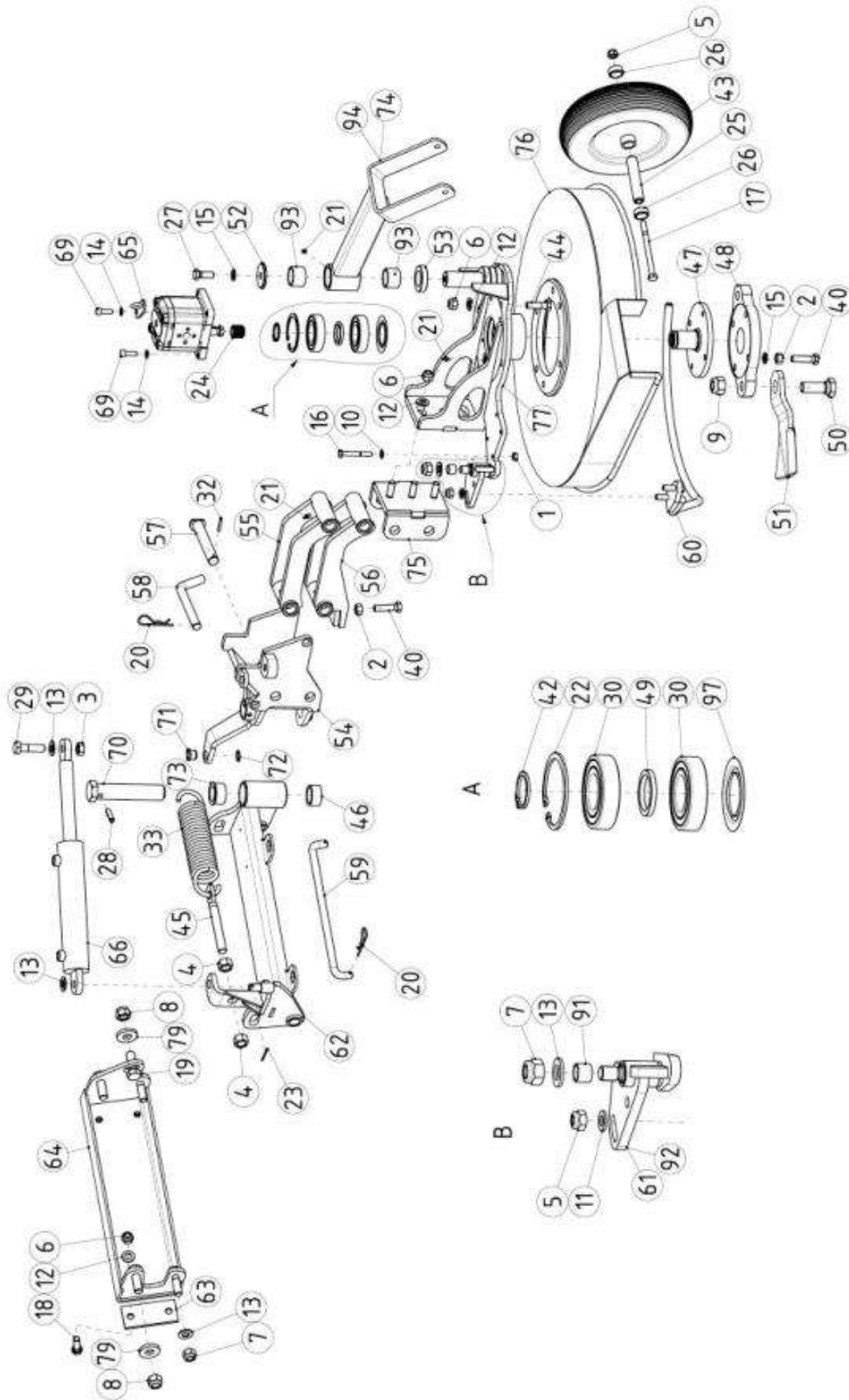


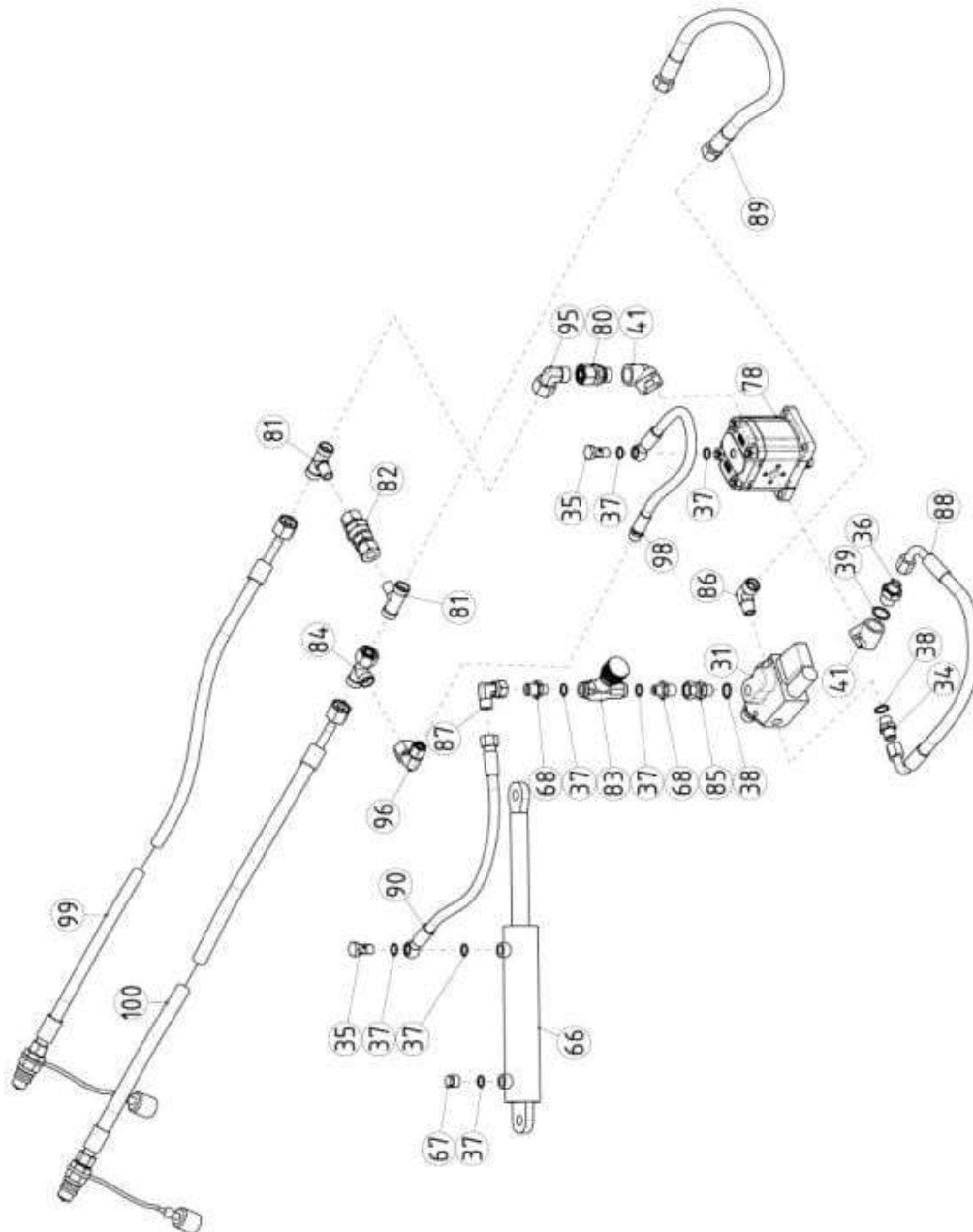
Po z	Naziv	Šifra	Količina	
			130	150
1	MATICA DIN 934 M 10 8 Zn	010189	9	9
2	MATICA DIN 985 M 10 8 Zn sam niz	010202	25	25
3	MATICA DIN 985 M 12 8 Zn samovar	010203	4	4
4	MATICA DIN 985 M 14 8 Zn sam niz	010204	18	20
5	PODLOŽKA DIN 125 10 Zn	010219	40	40
6	PODLOŽKA DIN 125 12 Zn	010220	4	4
7	PODLOŽKA DIN 127 6 vzmetna Zn	010230	1	1
8	PODLOŽKA DIN 127 10 vzmetna Zn	010232	23	23
9	VIJAK DIN 933 M 10x 20 8.8 Zn	010257	2	2
10	VIJAK DIN 933 M 10x 30 8.8 Zn	010259	22	22
11	VIJAK DIN 933 M 10x 35 8.8 Zn	010260	4	4
12	VIJAK DIN 933 M 10x 45 8.8 Zn	010262	1	1
13	VIJAK DIN 933 M 12x 40 8.8 Zn	010271	2	2
14	PRIROBNICA ROTORJA MMT ZVAR	010419	2	2
15	KONZOLA ZAD BOBNA MMT	010445	2	2
16	POKROV ZAŠČITNI LEŽAJA MMT zvar	010474	1	1
17	VIJAK DIN 933 M 12x 30 8.8 Zn	010998	2	2
18	VIJAK DIN 931 M 14x 82 10.9 nav 22	011933	18	20
19	LEŽAJ Z OHIŠJEM	011956	2	2
20	VIJAK DIN 933 M 10x 25 8.8 Zn	012026	17	17
21	KLADIVO M 37 PONCIAL R=100	012052	18	20
22	SKLOPKA ELVE 30/55	012208	2	2
23	VIJAK DIN 933 M 6x 25 8.8 Zn	012220	1	1
24	MAZALKA DIN 71412 Ck CM 6 90 st	012250	1	1
25	LEŽAJ Z OHIŠJEM kvadratnim F 16206	012692	2	2
26	MAZALKA DIN 71412 Ck R 1/8" 90 st	017212	1	1
27	MAZALKA DIN 71412 C R 1/8" ravna	017213	1	1
28	BOBEN ZADNJI MMT 150 zvar	017430		1
	BOBEN ZADNJI MMT 130 zvar	110456	1	
29	ROTOR MMT 150 KLADIVO	017436		1
	ROTOR MMT 130 KLADIVO	017318	1	
30	LETEV GUMI ZAŠČ MMT 150-25x5-1425	018046		2
	LETEV GUMI ZAŠČ MMT 130-25x5-1285	018045	2	
31	GUMA ZAŠČITNA MMT 150-5x100x1425	018050		2
	GUMA ZAŠČITNA MMT 130-5x100x1285	018049	2	
32	JERMENICA SPA 90/55-3 (dzun 97)	019032	2	2
33	POKROV PVC fi 40-13 TFZ-ščit jerm	019896	1	1
34	NOSILEC PRIKLOPA BRIELMAIER zvar	023356	1	1
35	SANKA LEVA ALPIN	023377	1	1
36	SANKA DESNA ALPIN	023378	1	1
37	JERMEN SPAX 13x 860	023382	3	3
38	POKROV PUŠE H. M. ALPIN	023385	1	1

Po z	Naziv	Šifra	Količina	
			130	150
39	OGRODJE ALPIN 150 2014 zvar	024069		1
	OGRODJE ALPIN 130 2014 zvar	024070	1	
40	ŠČIT JERMENOV ALPIN 2014 zvar	024079	1	1
41	NOSILEC H-M ALPIN 2014 zvar	024083	1	1
42	PUŠA HIDROMOTORJA ALPIN L=60	024084	1	1
43	HIDROMOTOR 10 ccm PARKER	024401	1	1
44	OJAČITEV PLAŠČA IZMET ALPIN 150	024675		1
	OJAČITEV PLAŠČA IZMET ALPIN 130	024676	1	
45	PODLOŽKA DIN 7349 14 Zn	010771	72	80
46	NOŽ Y	010867	36	40
47	PUŠA NOŽA	012462	18	20
48	KLADIVO	024396	18	20
49	ŠKOPEC	024397	18	20
50	STRGALO E-M 150 zvar	025212		1
	STRGALO E-M 130 zvar	025213	1	

OGRODJE



HIDRAVLIKA



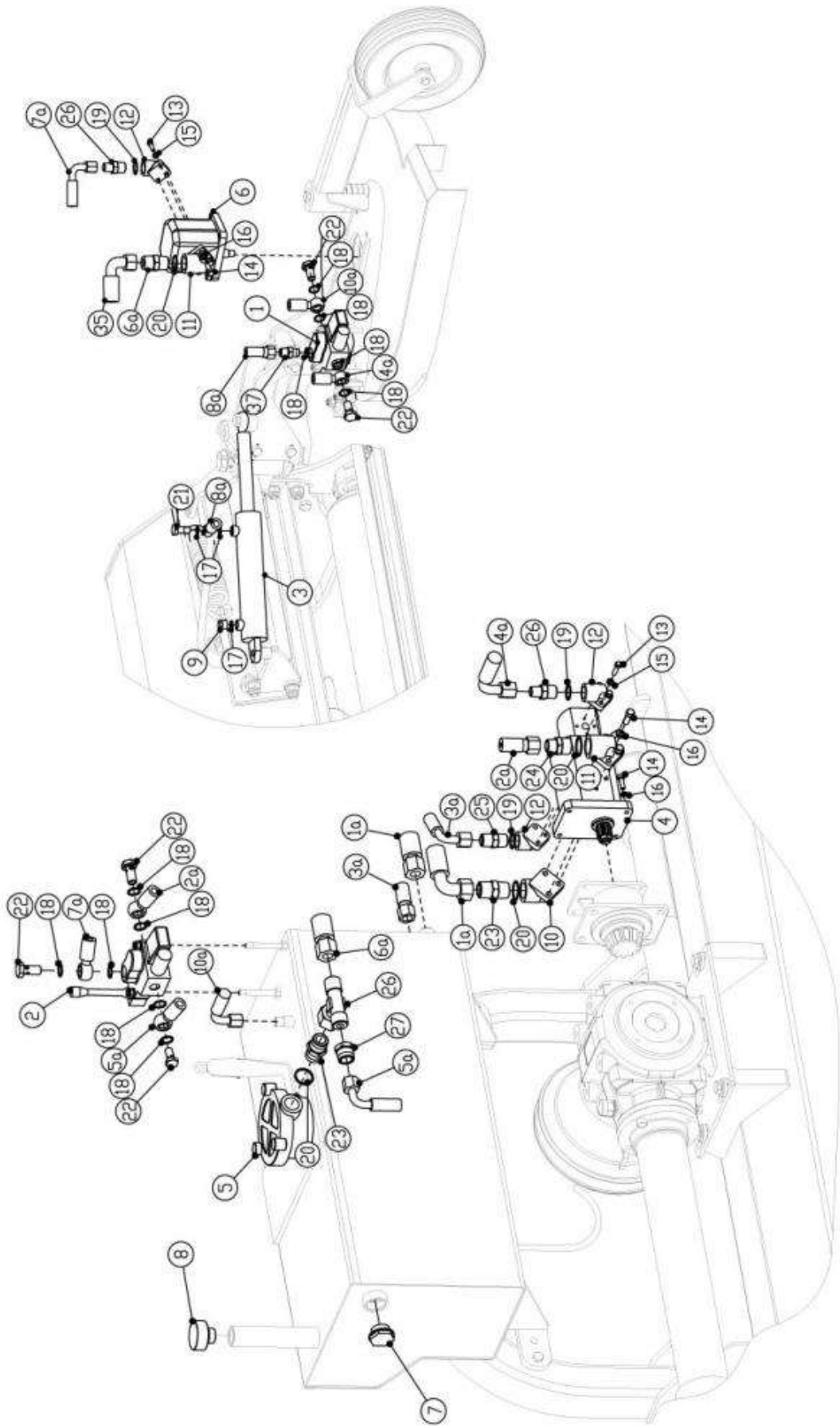
Poz	Naziv	Šifra	Količina
1	MATICA DIN 934 M 8	010188	2
2	MATICA DIN 934 M 12	010190	5
3	MATICA DIN 934 M 14 8 Zn	010191	1
4	MATICA DIN 934 M 16	010193	2
5	MATICA DIN 982 M 10	010202	3
6	MATICA DIN 982 M 12	010203	13
7	MATICA DIN 985 M 14	010204	3
8	MATICA DIN 982 M 16	010205	3
9	MATICA DIN 982 M 20	010207	2
10	PODLOŽKA DIN 125 8	010218	2
11	PODLOŽKA DIN 125 10	010219	2
12	PODLOŽKA DIN 125 12	010220	13
13	PODLOŽKA DIN 125 14	010221	5
14	PODLOŽKA DIN 127 8	010231	4
15	PODLOŽKA DIN 127 12	010233	5
16	VIJAK DIN 931 M 8x60 8.8 Zn	010254	2
17	VIJAK DIN 931 M 10x125	010266	1
18	VIJAK DIN 933 M 12x35	010270	4
19	VIJAK DIN 933 M 16x45 8.8 Zn	010283	1
20	ZATIČ R 3	010327	3
21	MAZALKA DIN 71412 C AM 6	010394	7
22	VSKOČNIK DIN 472 fi 72	010413	1
23	RAZCEPKA DIN 94 fi 3,2x32 Zn	010449	1
24	ZOBNIK PUŠ.ZA HM z14	010578	1
25	PUŠA KOLESA	010768	1
26	PUŠA DISTANČNA fi 28	010772	2
27	VIJAK DIN 933 M 12x30	010998	1
28	ZATIČ DIN 1481 8x40	010999	1
29	VIJAK DIN 931 M 14x50	011006	1
30	LEŽAJ 6207 RS	011097	2
31	RAZVODNIK TASTERSKI	011887	1
32	ZATIČ DIN 1481 4x30 elastičen	011935	4
33	VZMET NATEZNA	011941	1
34	DVOJNI NAREZ 3/8"-cilindr-konus	011973	1
35	VIJAK VOTLI 1/4"	011985	2
36	DVOJNI NAREZ REDUCIR 1/2"-3/8"	012007	1
37	TESNILO BAKRENO 1/4"	012009	7
38	TESNILO BAKRENO 3/8"	012010	2
39	TESNILO BAKRENO 1/2"	012012	1
40	VIJAK DIN 933 M 12x45	012029	5
41	PRIKLJUČEK HD ČRPALKE	012053	2
42	VSKOČNIK DIN 471 fi 35	012813	1
43	KOLO 260x85	015117	1

Poz	Naziv	Šifra	Količina
44	VIJAK DIN 931 M12x40	015483	6
45	VIJAK NATEZNI	016044	1
46	PUŠA BRON 40/30- 20 UNI PV	016065	1
47	PESTO NOŽA	016623	1
48	NOSILEC NOŽA	016624	1
49	OBROČ DISTANČNI	016625	1
50	VIJAK M 20x 65	016626	2
51	NOŽ BD	016627	2
52	PODLOŽKA 13/ 50	016657	1
53	OBROČ DISTANČNI	016659	4
54	VILICE	016665	1
55	VZVOD ZGORNJI	016678	1
56	VZVOD SPODNJI	016679	1
57	SORNIK fi 20	016686	4
58	ZATIČ fi 16x133 zvar	016687	1
59	BLOKADA DISKA	016688	1
60	TIPALO	016691	1
61	NOSILEC TIPALA s pušama (026015)	016694	1
62	NOSILEC HC+BD+VZMET	016697	1
63	PLOŠČA PODLOŽNA	016715	2
64	NOSILEC BD OSNOVA	016718	1
65	NOSILEC VRVI 1	016778	1
66	CILINDER H 320	016846	1
67	ČEP OLJNI 1/4" ODZRAC PVC-hidr	018478	1
68	DVOJNI NAREZ REDUCIR 1/4"-3/8"	018481	2
69	VIJAK DIN 912 M 8x 25 8.8 Zn	019186	4
70	SORNIK fi 30	019917	1
71	PUŠA fi 22	019919	1
72	VSKOČNIK DIN 471 fi 18 zunanji	019920	1
73	PUŠA BRON	019921	1
74	NOSILEC KOLESA BD z pušama (026017)	020486	1
75	PRILAGODNI ELEMENT BD zvar	023401	1
76	DISK SPODNJI 2014 zvar	024920	1
77	NOSILEC DISKA 2014 zvar	024921	1
78	HIDROMOTOR 10,8 ccm XV-2M/11	025532	1
79	PODLOŽKA DIN 7349 16 Zn	025544	3
80	PRIKLJUČEK RAVNI VRTLJ	025568	1
81	PRIKLJUČEK T	025569	1
82	VENTIL PROTIPOVRATNI	025570	1
83	VENTIL DUŠILNI 1/4" ENOSMERNI	025572	1
84	PRIKLJUČEK T 15L M22x1.5	025573	1
85	PRIKLJUČEK RAVNI VRTLJIV 3/8"	025574	1
86	KOLENO HIDR 90° 15L - R3/8	025591	1

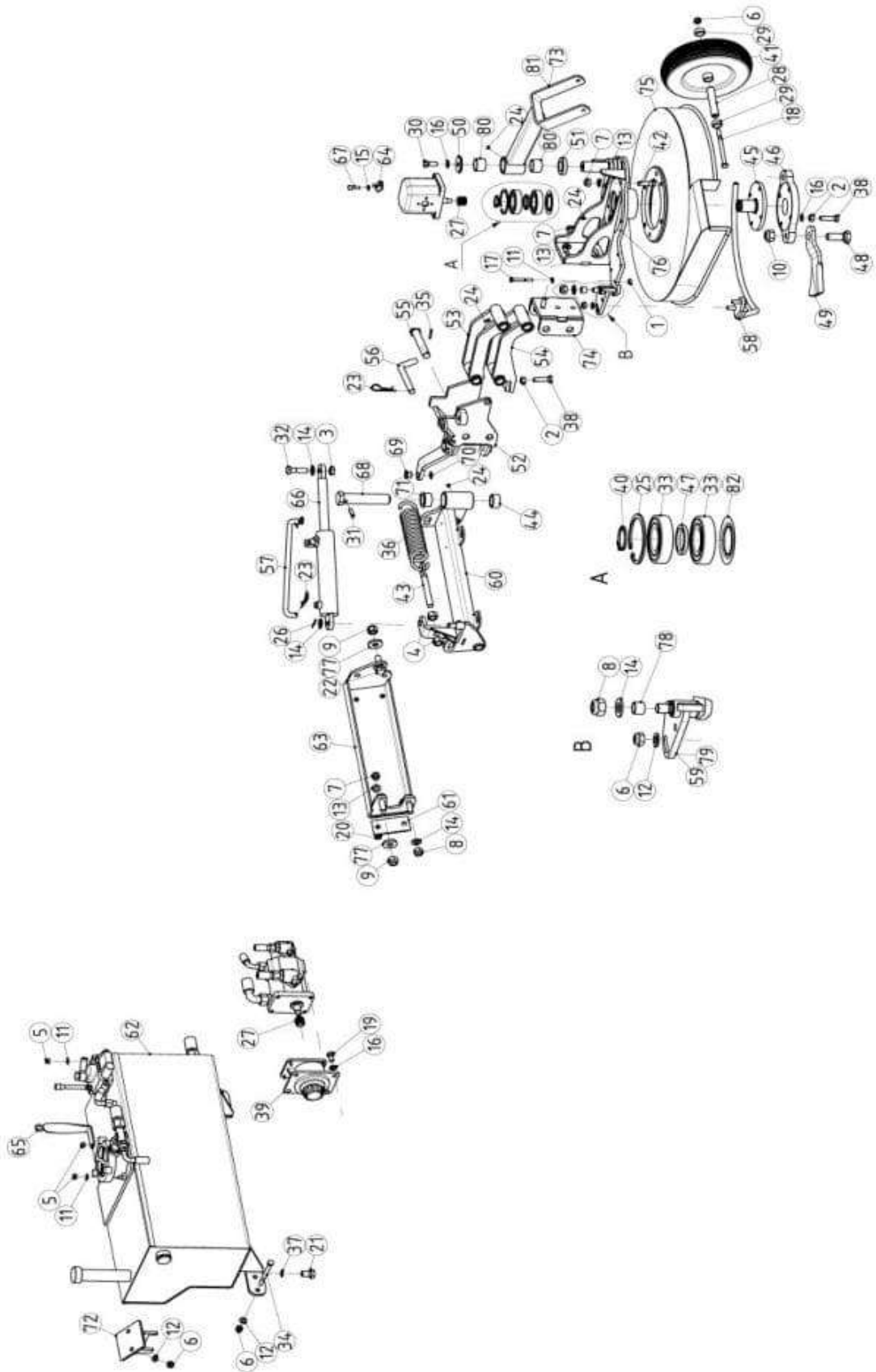
Poz	Naziv	Šifra	Količina
87	KOLENO HIDR 90° z matico R3/8	025592	1
88	CEV HID. 3/8" L=500	025966	1
89	CEV HID. 1/2" L=550	025967	1
90	CEV HID. 1/4" L=600	025968	1
91	PUŠA SINTER fi 14/18- 14	026015	2
92	NOSILEC TIPALA D BD zvar	026016	1
93	PUŠA SINTER fi 30/38- 25	026017	2
94	NOSILEC KOLESA BD zvar	026018	1
95	KOLENO HIDR 90° 15L	026189	1
96	KOLENO HIDR 90° 15L/10L	026192	1
97	TESNILO NILOS 6207 ZJV	026194	1
98	CEV HID. 1/4" L=400	026195	1
99	CEV HID. 3/8" L=3500	026196	1
100	CEV HID. 1/2" L=3400	026197	1

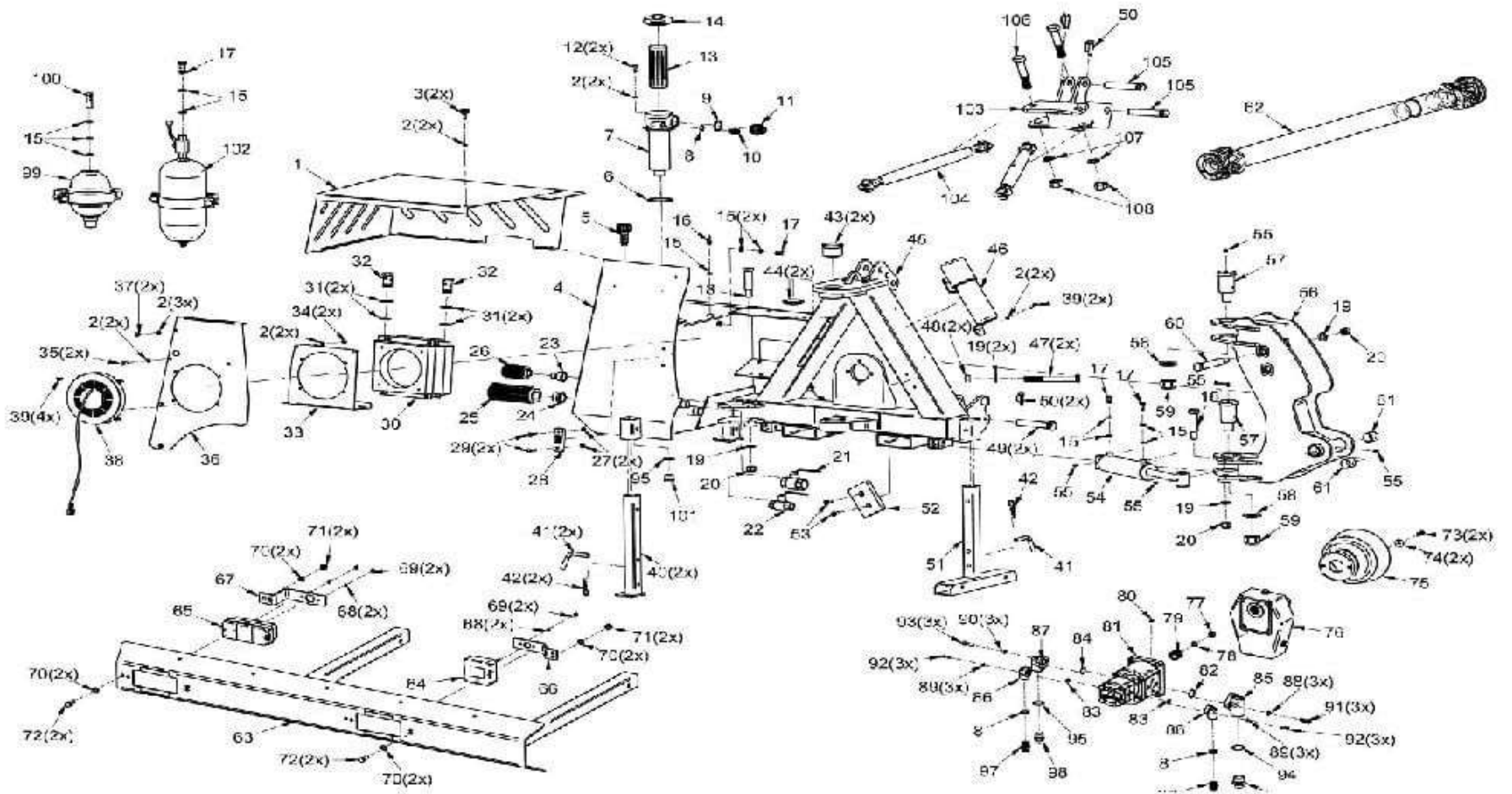
Poz	Naziv	Šifra	Količina
1	MATICA DIN 934 M 8	010188	2
2	MATICA DIN 934 M 12	010190	5
3	MATICA DIN 934 M 14	010191	1
4	MATICA DIN 934 M 16	010193	2
5	MATICA DIN 982 M 8	010201	4
6	MATICA DIN 982 M 10	010202	9
7	MATICA DIN 982 M 12	010203	13
8	MATICA DIN 985 M 14	010204	3
9	MATICA DIN 982 M 16	010205	2
10	MATICA DIN 982 M 20	010207	2
11	PODLOŽKA DIN 125 8	010218	5
12	PODLOŽKA DIN 125 10	010219	8
13	PODLOŽKA DIN 125 12	010220	13
14	PODLOŽKA DIN 125 14	010221	5
15	PODLOŽKA DIN 127 8	010231	17
16	PODLOŽKA DIN 127 12	010233	9
17	VIJAK DIN 931 M 8x 60	010254	2
18	VIJAK DIN 931 M 10x125	010266	1
19	VIJAK DIN 933 M 12x 20	010267	4
20	VIJAK DIN 933 M 12x 35	010270	4
21	VIJAK DIN 933 M 16x 25	010279	1
22	VIJAK DIN 933 M 16x 45	010283	1
23	ZATIČ R 3	010327	3
24	MAZALKA DIN 71412 C AM 6	010394	7
25	VSKOČNIK DIN 472 fi 72	010413	1
26	RAZCEPKA DIN 94 fi 3,2x32 Zn	010449	1
27	ZOBNIK PUŠ.ZA HM	010578	1
28	PUŠA KOLESA	010768	1
29	PUŠA DISTANČNA fi 28	010772	2
30	VIJAK DIN 933 M 12x 35	010998	1
31	ZATIČ DIN 1481 8x40	010999	1
32	VIJAK DIN 931 M 14x 50	011006	1
33	LEŽAJ 6207 RS	011097	2
34	VIJAK DIN 931 M 10x110	011626	2
35	ZATIČ DIN 1481 4x 30 elastičen	011935	4
36	VZMET NATEZNA	011941	1
37	TESNILO BAKRENO 3/8"	012010	1
38	VIJAK DIN 933 M 12x 45	012029	5
39	ADAPTER	012761	1
40	VSKOČNIK DIN 471 fi 35	012813	1
41	KOLO 260x 85	015117	1
42	VIJAK DIN 931 M12x40	015483	6
43	VIJAK NATEZNI	016044	1
44	PUŠA BRON 40/30- 20 UNI PV	016065	1
45	PESTO NOŽA	016623	1

Poz	Naziv	Šifra	Količina
46	NOSILEC NOŽA	016624	1
47	OBROČ DISTANČNI	016625	1
48	VIJAK M 20x 65	016626	2
49	NOŽ BD	016627	2
50	PODLOŽKA 13/ 50	016657	1
51	OBROČ DISTANČNI	016659	4
52	VILICE	016665	1
53	VZVOD ZGORNJI	016678	1
54	VZVOD SPODNJI	016679	1
55	SORNIK fi 20	016686	4
56	ZATIČ fi 16x133 zvar	016687	1
57	BLOKADA DISKA	016688	1
58	TIPALO	016691	1
59	NOSILEC TIPALA 1	016694	1
60	NOSILEC HC+BD+VZMET	016697	1
61	PLOŠČA PODLOŽNA	016715	2
62	REZERVOAR	016717	1
63	NOSILEC BD OSNOVA	016718	1
64	NOSILEC VRVI 1	016778	1
65	NOSILEC VRVI 2	016779	1
66	CILINDER H 320	016846	1
67	VIJAK DIN 912 M 8x 25	019186	17
68	SORNIK fi 30	019917	1
69	PUŠA fi 22	019919	1
70	VSKOČNIK DIN 471 fi 18	019920	1
71	PUŠA BRON	019921	1
72	NASLON REZ ELITE L 115-130	020333	1
	NASLON REZ ELITE 160-225	020334	1
73	NOSILEC KOLESA BD puše	020486	1
74	PRILAGODNI ELEMENT BD zvar	023401	1
75	DISK SPODNJI DEL	024920	1
76	NOSILEC DISKA	024921	1
77	PODLOŽKA DIN 7349 16 Zn	025544	3
78	PUŠA SINTER fi 14/18- 14	026015	2
79	NOSILEC TIPALA D BD zvar	026016	1
80	PUŠA SINTER fi 30/38- 25	026017	2
81	NOSILEC KOLESA BD zvar	026018	1
82	TESNILO NILOS 6207 ZJV	026194	1



Poz	Naziv	Šifra	Količina
1	RAZVODNIK TASTERSKI	011887	1
2	RAZVODNIK Z ROČKO	012006	1
3	CILINDER H 320	016846	1
4	HIDROČRPALKA DVOJNA	012005	1
5	FILTER OLJNI Z VLOŽKOM -	012048	1
6	HIDROMOTOR 14 ccm	010515	1
7	INDIKATOR NIVOJA OLJA	018789	1
8	POKROV ODZRAČEVALEC	012004	1
9	ČEP OLJNI 1/4" ODZRAČ	018478	1
10	PRIKLJUČEK HD ČRPALK	012054	1
11	PRIKLJUČEK HD ČRPALKE	012284	2
12	PRIKLJUČEK HD ČRPALK	012053	3
13	VIJAK INB DIN 912 M 6x 25	017264	9
14	VIJAK INB DIN 912 M 8x 25	019186	13
15	PODLOŽKA DIN 127 6	010230	9
16	PODLOŽKA DIN 127 8	010231	13
17	TESNILO BAKRENO 1/4"	012009	3
18	TESNILO BAKRENO 3/8"	012010	11
19	TESNILO BAKRENO 1/2"	012012	3
20	TESNILO BAKRENO 3/4"	012011	4
21	VIJAK VOTLI 1/4"	011985	1
22	VIJAK VOTLI 3/8"	012738	5
23	DVOJNI NAREZ 3/4"	011989	2
24	DVOJNI NAREZ REDUCIR	012737	1
25	DVOJNI NAREZ 1/2"	015366	1
26	DVOJNI NAREZ REDUCIR	012007	2
27	MATICA REDUCIR 1/2"	011987	1
28	SET CEVI ELITE L 115-BD	021388	1
	SET CEVI ELITE L 130-BD	012878	
	SET CEVI ELITE L 160-BD	012879	
	SET CEVI ELITE 190-BD	012880	
	SET CEVI ELITE 225-BD	021881	





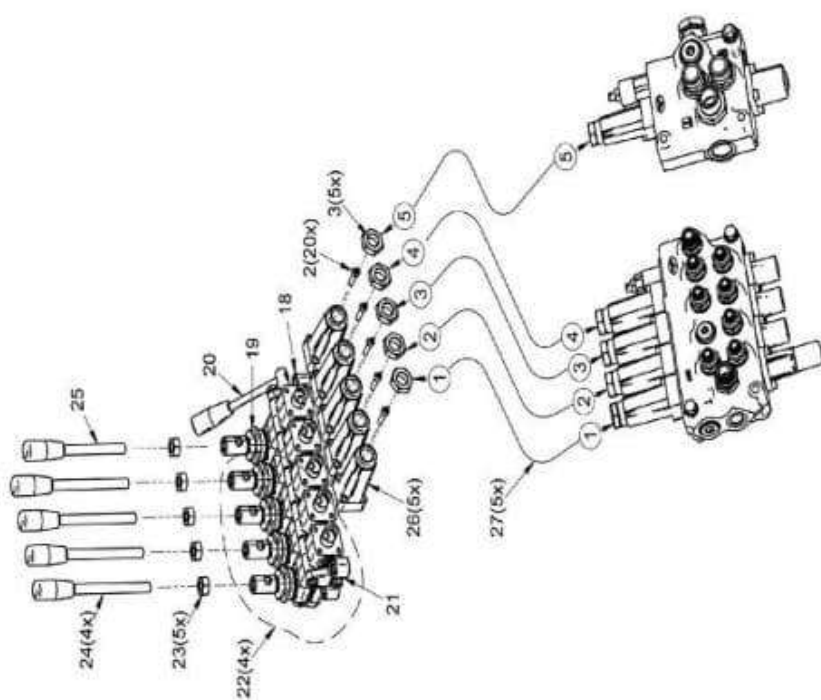
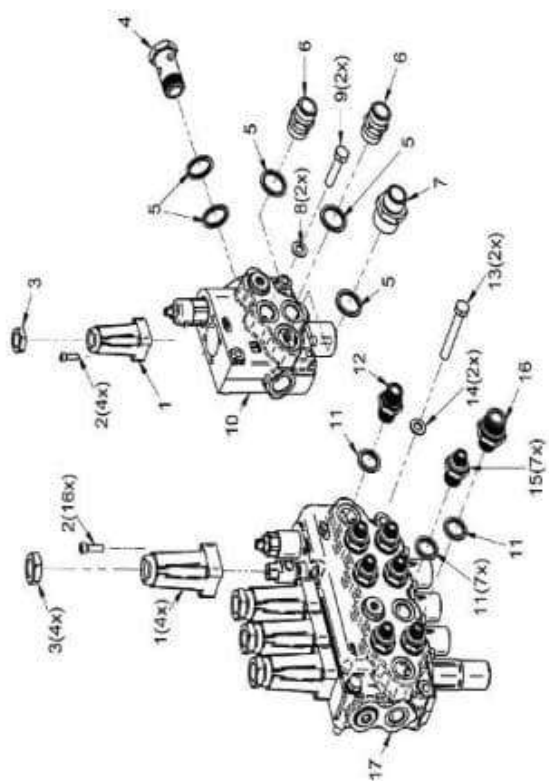
Zaporedna pozicija, šifra, količina, opis

- 1 MT099 1 Pokrov od rezervoarja - Tank lid - Tankdeckel - Cou-
vercle du réservoir
- 2 V08-001 12 Podložka - Washer - Scheibe - Rondelle
- 3 V08-030 2 - Vijak - Schraube - Vis
- 4 MT158 1 Rezervoar za olje - Oil tank - Öltank - Réservoir d'huile
- 5 P04-005 1 Odzračevalna cev - Breather pipe - Entlüftung - Event
- 6 P08-102 1 Tesnilo - Gasket - Dichtung - Joint
- 7 P03-176 1 Filter - Filter - Filter - Filtre
- 8 P08-029 3 Podložka - Washer - Scheibe - Rondelle
- 9 P08-103 1 Podložka - Washer - Scheibe - Rondelle
- 10 P08-020 1 Kovica - Nipple - Nippel - Adapteur
- 11 P08-104 1 Kovica - Nipple - Nippel - Adapteur
- 12 V08-005 2 Vijak - Bolt - Schraube - Vis
- 13 P03-178 1 Filterni vložek - Cartridge - Filterensatz - Cartouche
- 14 P03-177 1 Pokrov - Cover - Abdeckung - couvercle
- 15 P08-028 12 Podložka - Washer - Scheibe - Rondelle
- 16 P08-094 1 Navpična povezava - Straight fitting - Gerader
Anschluss - Raccord droit
- 17 P08-032 4 Votli vijak - Hollow Screw - Hohlschraube - Vis cre-
use
- 18 P03-165 2 Zaponka - Pin - Stift - Fiche
- 19 V22-003 5 Podložka - Washer - Scheibe - Rondelle
- 20 V22-008 3 Matica - Nut - Mutter - Erou
- 21 P08-100 1 Zaporni ventil - Portcullis - Fallgatter - Herse
- 22 P08-101 1 Zaporni ventil - Portcullis - Fallgatter - Herse
- 23 P08-125 1 Kovica - Nipple - Nippel - Adapteur
- 24 P08-105 1 Kovica - Nipple - Nippel - Adapteur
- 25 P03-191 1 Filtro - Filter - Filter - Filtre
- 26 P03-190 1 Filtro - Filter - Filter - Filtre
- 27 V08-013 2 Matica - Nut - Mutter - Erou
- 28 P03-056 1 Nivo olja - Oil level - Oil level - Niveau d'huile
- 29 V08-019 2 Vijak - Bolt - Schraube - Vis
- 30 P06-013 1 Hladilnik olja - Oil cooler - Ölkühler - Refroidisseur
d'huile
- 31 P08-031 4 Podložka - Washer - Scheibe - Rondelle

- 32 P08-035 2 Votli vijak - Hollow Screw - Hohlschraube - Vis creuse
- 33 MT100 1 Radiatorska struktura - Radiator structure - Strahle-
raufbau - Structure de radiateur
- 34 V08-020 2 Matica - Nut - Mutter - Ecrou
- 35 V08-004 2 Vijak - Bolt - Schraube - Vis
- 36 MT098 1 Pokrov od tanka - Tank lid - Tankdeckel - Couvercle
du réservoir
- 37 V08-000 3 Vijak - Bolt - Schraube - Vis
- 38 P03-024 1 Ventilator - Fan - Fan - Ventilateur
- 39 V08-005 6 Vijak - Bolt - Schraube - Vis
- 40 MT034 2 Podporna nogica - Support foot - Stützfuß - Pied de
support
- 41 P03-139 3 Zaponka - Pin - Stift - Fiche
- 42 P08-055 3 Klin - Split pin - Splint - Goupille
- 43 MT040 2 Puša - Bushing - Buchse - Bague
- 44 MT120 2 Podložka - Washer - Scheibe - Rondelle
- 45 MT152 1 Okvir - Frame - Rahmen - Châssis
- 46 P03-217 1 Kovček za dokumente - Briefcases - Aktentaschen -
Porte-documents
- 47 V22-013 2 Vijak - Bolt - Schraube - Vis
- 48 V22-002 2 Matica - Nut - Mutter - Ecrou
- 49 P03-202 2 Zaponka - Pin - Stift - Fiche
- 50 P08-106 4 Zaponka - Pin - Stift - Fiche
- 51 MT176 1 Podporna nogica - Support foot - Stützfuß - Pied de
support
- 52 P03-135 1 Blažilec - Buffer - Puffer - Tampon
- 53 V10-011 2 Vijak - Bolt - Schraube - Vis
- 54 P06-098 1 Cilinder - Cylinder - Zylinder - Cylindre
- 55 P08-039 5 Mazalka - Grease nipple - Schmiernippel - Graisseur
- 56 MT110 1 Zastava - Flag - Flagge - Drapeau
- 57 MT039 2 Zaponka - Pin - Stift - Fiche
- 58 V36-001 2 Podložka - Washer - Scheibe - Rondelle
- 59 V36-000 2 Matica - Nut - Mutter - Ecrou
- 60 P03-238 1 Zaponka - Pin - Stift - Fiche
- 61 P02-129 2 Puša - Bushing - Buchse - Bague

- 62 P03-220 1 Kardan - Cardan Shaft - Kardanwelle - Arbre à Cardan
- 63 P06-060 1 Odbijač s transportnimi lučmi - Lightbar - Lichtbalken - Barre de guidage
- 64 P03-134 2 LED luči - Headlight LED - Licht LED - Lumière LED
- 65 P03-180 2 Navadne luči - Headlight - Licht - Lumière
- 66 P07-033 2 Streme - Stirrup - Steigbügel - étrier
- 67 P07-038 2 Streme - Stirrup - Steigbügel - étrier
- 68 V06-002 4 Podložka - Washer - Scheibe - Rondelle
- 69 V06-008 8 Matica - Nut - Mutter - Erou
- 70 V10-003 4 Podložka - Washer - Scheibe - Rondelle
- 71 V10-008 4 Matica - Nut - Mutter - Erou
- 72 V10-000 4 Vijak - Bolt - Schraube - Vis
- 73 V12-025 2 Vijak - Bolt - Schraube - Vis
- 74 V12-030 2 Podložka - Washer - Scheibe - Rondelle
- 75 P03-243 1 Pokrov - Hood - Haube - Soufflet
- 76 P03-069 1 Multiplikator - Gear box - Getriebe - Multiplicateur
- 77 V12-003 1 Matica - Nut - Mutter - Erou
- 78 V12-009 1 Podložka - Washer - Scheibe - Rondelle
- 79 P03-061 1 Zobnik - Gear - Zahnrad - Engrenage
- 80 P08-007 1 Klin - Tongue - Keil - Clavette
- 81 P03-201 1 Črpalka - Pump - Pumpe - Pompe
- 82 P08-057 1 Tesnilo - Gasket - Dichtung - Joint
- 83 P08-000 2 Tesnilo - Gasket - Dichtung - Joint
- 84 P08-001 1 Tesnilo - Gasket - Dichtung - Joint
- 85 P08-056 1 Prirobnica - Flange - Flansch - Flasque
- 86 P08-005 2 Prirobnica - Flange - Flansch - Flasque
- 87 P08-004 1 Prirobnica - Flange - Flansch - Flasque
- 88 V10-009 3 Podložka - Washer - Scheibe - Rondelle
- 89 V06-005 6 Podložka - Washer - Scheibe - Rondelle
- 90 V08-001 3 Podložka - Washer - Scheibe - Rondelle
- 91 V10-010 3 Vijak - Bolt - Schraube - Vis
- 92 V06-004 6 Vijak - Bolt - Schraube - Vis
- 93 V08-006 3 Vijak - Bolt - Schraube - Vis
- 94 P08-031 2 Podložka - Washer - Scheibe - Rondelle

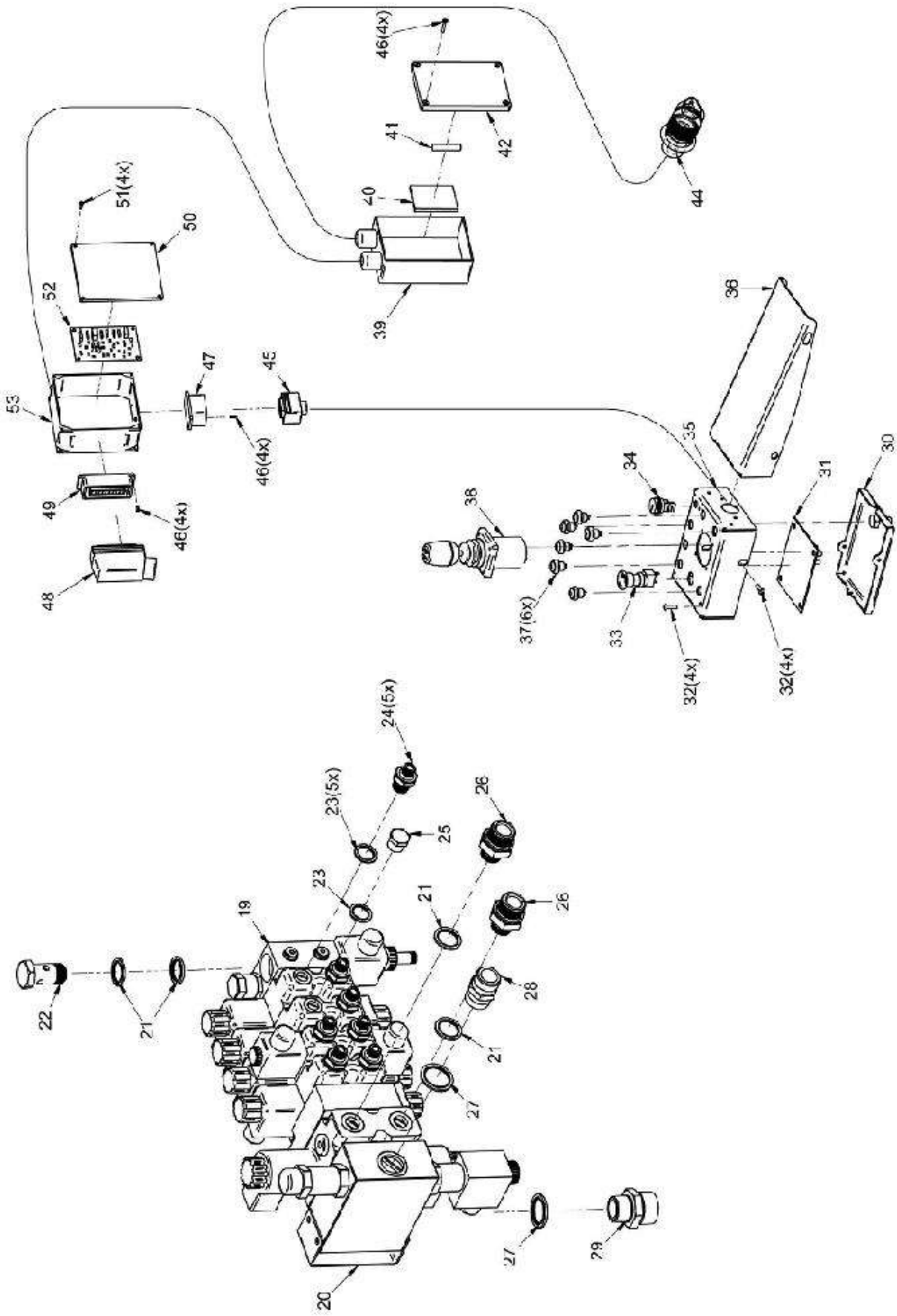
- 95 P08-030 1 Tesnilo - Washer - Scheibe - Rondelle
- 96 P08-058 1 Kovica - Nipple - Nippel - Adapteur
- 97 P08-020 2 Kovica - Nipple - Nippel - Adapteur
- 98 P08-015 1 Kovica - Nipple - Nippel - Adapteur
- 99 P06-021 1 Pnevmetško-hidravlično vzmetenje - Kit Suspension -
Kit Aufhängung -Kit Suspension
- 100 P08-129 1 Votli vijak - Hollow Screw - Hohlschraube - Vis
creuse
- 101 P08-095 1 Stikalo - Plug - Stecker - Branchez
- 102 P06-063 1 Pnevmetško-hidravlično vzmetenje - Kit Suspension
- Kit Aufhängung -Kit Suspension
- 103 P06-071 1 Zgornji priklop - Bracket - Unterstützung - Support
- 104 P03-192 2 Poteznica - Securing tie-bar -Klemmzugstange -
Tirant de blocage
- 105 P03-194 2 Zaponka - Pin - Stift - Fiche
- 106 V24-004 2 Vijak - Bolt - Schraube - Vis
- 107 V24-003 2 Tesnilo - Washer - Scheibe - Rondelle
- 108 V24-000 2 Matica - Nut - Mutter – Ecrou



Zaporedna pozicija, šifra, količina, opis

- | | | | |
|---|---------|----|----------------------------------|
| 1 | P06-019 | 4 | Pokrov - Cap - Deckel - Capuchon |
| 2 | V05-000 | 32 | Vijak - Bolt - Schraube - Vis |
| 3 | V16-005 | 8 | Matica - Nut - Mutter - Ecrou |

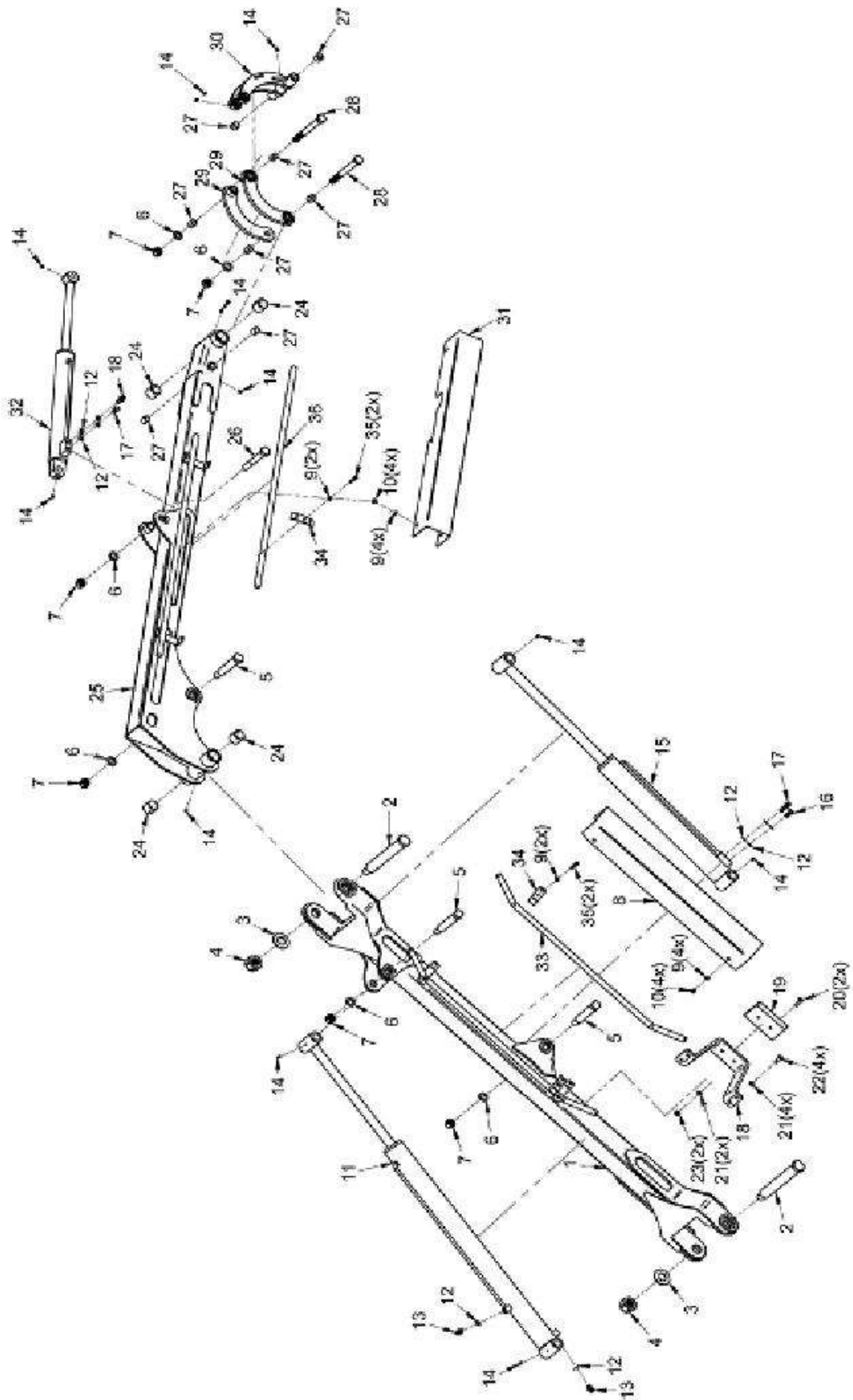
- 4 P08-026 1 Vijak - Screw holes - Schraubenlöcher - Trous de vis
- 5 P08-027 1 Tesnilo - Washer - Scheibe - Rondelle
- 6 P08-024 1 Podaljšek - Extension - Verlaengerung - pr olonge
- 7 P08-029 12 Tesnilo - Washer - Scheibe - Rondelle
- 8 P08-020 4 Kovica - Nipple - Nippel - Niplo
- 9 P08-022 1 Kovica - Nipple - Nippel - Niplo
- 10 P08-021 5 Kovica - Nipple - Nippel - Niplo
- 11 V08-001 4 Tesnilo - Washer - Scheibe - Rondelle
- 12 V08-018 2 Vijak - Bolt - Schraube - Vis
- 13 V08-017 2 Vijak - Bolt - Schraube - Vis
- 14 P08-023 1 Podaljšek - Extension - Verlaengerung - pr olonge
- 15 P08-025 1 Vtikač - Minijack - Minianschluss - minijack
- 16 P03-019 1 Zaporni ventil - Control valve - Steuerblock - Distributeur
- 17 P03-018 1 Zaporni ventil - Control valve - Steuerblock - Distributeur
- 18 P03-158 4 Pokrov - Cap - Deckel - Capuchon
- 19 P03-067 1 Upravljalna ročica - Lever - Hebel - levier de
- 20 P03-065 1 Zaporni ventil - Control valve - Steuerblock - Distributeur
- 21 P03-066 2 Podpora - Support - Unterstützung - support
- 22 P03-051 3 Zaporni ventil - Control valve - Steuerblock - Distributeur
- 23 P03-053 3 Upravljalna ročica - Lever - Hebel - levier de
- 24 P03-052 1 Upravljalna ročica - Lever - Hebel - levier de
- 25 V10-004 4 Matica - Nut - Mutter - Ecrou
- 26 P03-159 2 Podpora - Support - Unterstützung - support
- 27 P03-131 4 Kabel - Cable - Kabel - Câble



Zaporedna pozicija, šifra, količina, opis

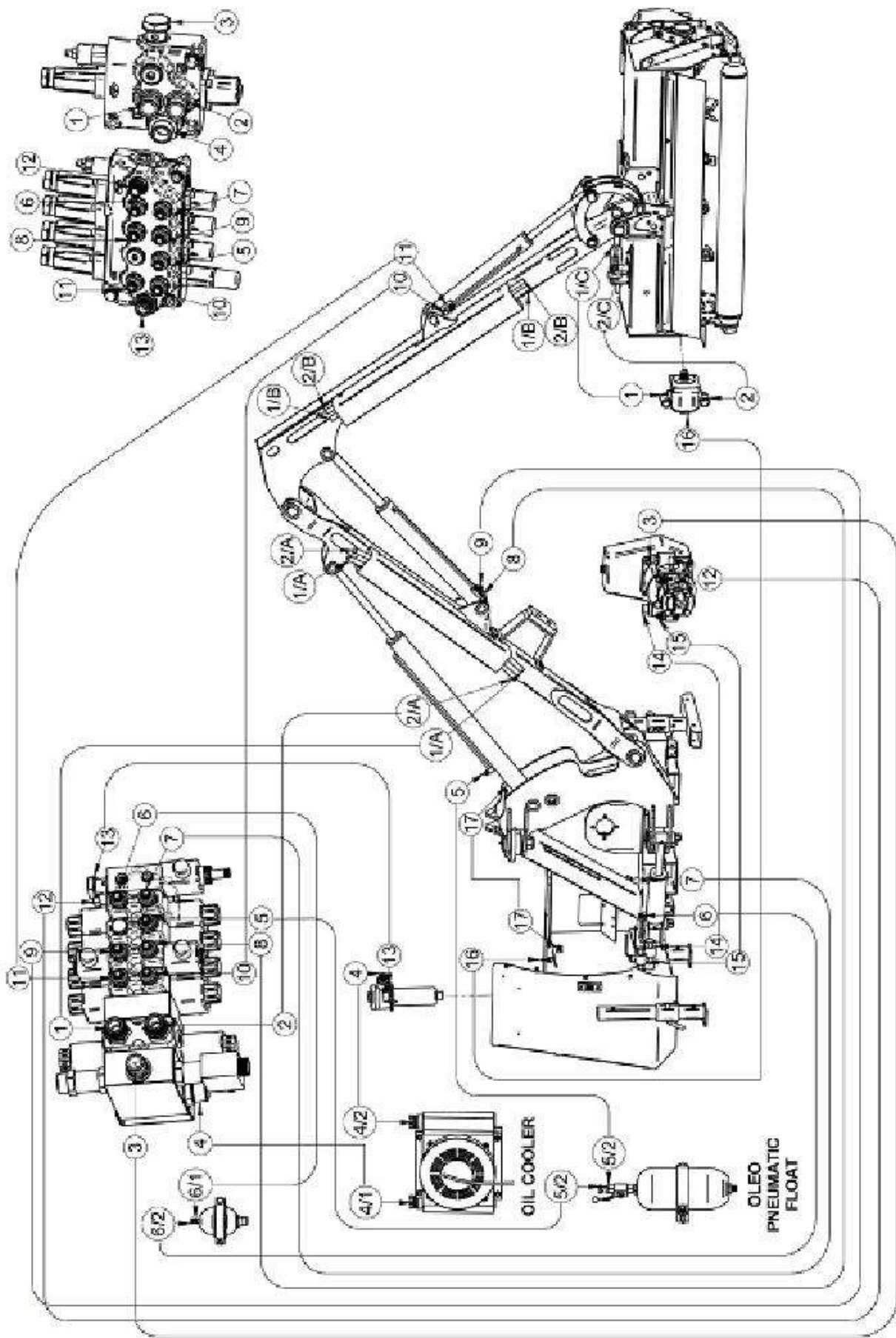
- 1 P06-019 6 Pokrov - Cap - Deckel - Capuchon
- 2 V05-000 44 Vijak - Bolt - Schraube - Vis
- 3 V16-005 11 Matica - Nut - Mutter - Ecrou
- 4 P08-034 1 Votli vijak - Screw holes - Schraubenlöcher - Trous de vis
- 5 P08-030 5 Podložka - Washer - Scheibe - Rondelle
- 6 P08-015 2 Kovica - Nipple - Nippel - Niplo
- 7 P08-058 1 Kovica - Nipple - Nippel - Niplo
- 8 V10-003 2 Podložka - Washer - Scheibe - Rondelle
- 9 V10-004 2 Vijak - Bolt - Schraube - Vis
- 10 P03-175 1 Zaporni ventil - Control valve - Steuerblock - Distributeur
- 11 P08-027 10 Podložka - Washer - Scheibe - Rondelle
- 12 P08-022 1 Kovica - Nipple - Nippel - Niplo
- 13 V08-017 2 Vijak - Bolt - Schraube - Vis
- 14 V08-001 2 Podložka - Washer - Scheibe - Rondelle
- 15 P08-021 9 Kovica - Nipple - Nippel - Niplo
- 16 P08-020 1 Kovica - Nipple - Nippel - Niplo
- 17 P03-183 1 Zaporni ventil - Control valve - Steuerblock - Distributeur
- 18 P03-066 2 Podpora - Ssupportupport - Unterstützung - support
- 19 P03-065 1 Zaporni ventil - Control valve - Steuerblock - Distributeur
- 20 P03-067 1 Vzvod - Lever - Hebel - levier de
- 21 P03-159 2 Podpora - Support - Unterstützung - support
- 22 P03-187 5 Zaporni ventil - Control valve - Steuerblock - Distributeur
- 23 V10-004 6 Matica - Nut - Mutter - Ecrou
- 24 P03-053 5 Vzvod - Lever - Hebel - levier de
- 25 P03-052 1 Vzvod - Lever - Hebel - levier de
- 26 P03-158 6 Pokrov - Cap - Deckel - Capuchon
- 27 P03-131 6 Kabel - Cable - Kabel - Câble
- 28 P08-015 1 Kovica - Nipple - Nippel - Adapteur
- 29 P08-058 1 Kovica - Nipple - Nippel - Adapteur
- 30 P03-036 1 Pokrov - Cover - Abdeckung - Couvercle
- 31 P03-039 1 Elektonska plošča - Electronic board - Elektronik-Platine
- Carte électronique
- 32 V04-001 8 Vijak - Bolt - Schraube - Vis
- 33 P03-038 1 Izklop v sili - Emergency - Notfall - Urgence
- 34 P03-041 1 Elektonski-proporcionalni sitem - S.I. System - S.I.
System -S.I. System
- 35 P03-035 1 Škatla - Box - Kasten - Caisse
- 36 P03-037 1 Opora za roko - Arm support - Armauflage - Appui du
bras
- 37 P03-042 6 Gumb - Button - Taste - Bouton
- 38 P03-040 1 Joystick - Joystick - Joystick - Joystick
- 39 P03-082 1 Škatla - Box - Kasten - Caisse

40 P03-084 1 Električni priključki - Electrical contacts - Elektrischen
 Kontakten - Contacts électriques
 41 P03-033 1 Varovalka - Fuse - Schmelzsicherung - Fusible
 42 P03-081 1 Pokrov - Cover - Abdeckung - Couvercle
 43 V03-004 4 Vijak - Bolt - Schraube - Vis
 44 P03-072 1 Puša - Socket - Buchse - Prise
 45 P03-054 1 Connettore - Connector - Connector -Connecteur
 46 V03-000 8 Puša - Bolt - Schraube - Vis
 47 P03-029 1 Presa - Socket - Buchse - Prise
 48 P03-034 1 Vtičnica - Connector - Connector -Connecteur
 49 P03-030 1 Vtičnica - Connector - Connector -Connecteur
 50 P03-079 1 Pokrov - Cover - Abdeckung - Couvercle
 51 V04-000 4 Vijak - Bolt - Schraube - Vis
 52 P03-031 1 Elektronska plošča - Electronic board - Elektronik-Platine
 - Carte électronique
 53 P03-080 1 Škatla - Box - Kasten - Caisse



Zaporedna pozicija, šifra, količina, opis

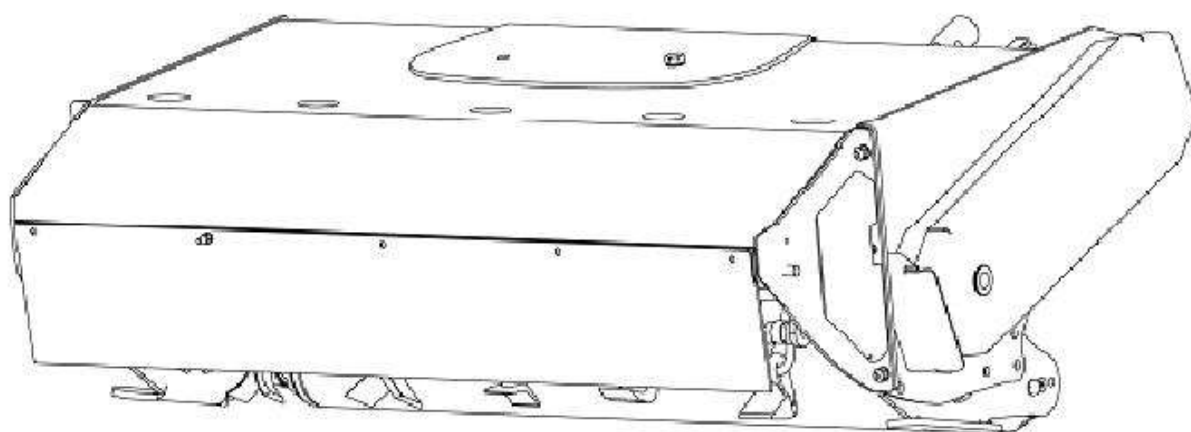
- 1 MT106 1 1 roka - 1stArm - 1 Arm - 1°Bras
- 2 P03-169 2 Zaponka - Pin - Stift - Fiche
- 3 V36-001 2 Podložka - Washer - Scheibe - Rondelle
- 4 V36-000 2 Matica - Nut - Mutter - Ecrou
- 5 P03-239 3 Zaponka - Pin - Stift - Fiche
- 6 V22-003 6 Podložka - Washer - Scheibe - Rondelle
- 7 V22-008 6 Matica - Nut - Mutter - Ecrou
- 8 MT074 1 Pokrov od napeljave - Pipe casing - Abdeckungen Leitungen - Carter tubes
- 9 V08-011 12 Podložka - Washer - Scheibe - Rondelle
- 10 V08-028 8 Vijak - Bolt - Schraube - Vis
- 11 P06-096 1 Cilinder - Cylinder - Zylinder - Cylindre
- 12 P08-028 10 Podložka - Washer - Scheibe - Rondelle
- 13 P08-019 2 Kovica - Nipple - Nippel - Adapteur
- 14 P08-039 12 Mazalka - Grease nipple - Schmiernippel - Graisseur
- 15 P06-097 1 Cilindro - Cylinder - Zylinder - Cylindre
- 16 P08-032 1 - Votli vijak - Hohlschraube - Vis creuse
- 17 P08-098 2 Votli vijak - Hollow Screw - Hohlschraube - Vis creuse
- 18 MP12-034 2 Streme - Stirrup - Steigbügel - étrier
- 19 P03-135 1 Blažilec - Buffer - Puffern - Tampon
- 20 V10-006 2 Vijak - Bolt - Schraube - Vis
- 21 V10-003 6 Podložka - Washer - Scheibe - Rondelle
- 22 V10-000 4 Vijak - Bolt - Schraube - Vis
- 23 V10-008 2 Matica - Nut - Mutter - Ecrou
- 24 P02-129 4 Puša - Bushing - Buchse - Bague
- 25 MT107 1 2°Braccio - 2ndArm - 2 Arm - 2°Bras
- 26 V22-006 1 Vijak - Bolt - Schraube - Vis
- 27 P02-005 8 Puša - Bushing - Buchse - Bague
- 28 V22-013 2 Vijak - Bolt - Schraube - Vis
- 29 MP12-047 2 Paralela - Parallel piece - Parallelgestänge - Parallèle
- 30 MP12-181 1 Paralela - Parallel piece - Parallelgestänge - Parallèle
- 31 MT075 1 Pokrov od napeljave - Pipe casing - Abdeckungen Leitungen - Carter tubes
- 32 P06-099 1 Cilinder - Cylinder - Zylinder - Cylindre
- 33 P09-149 1 Cev - Pipe - Schlauch - Tuyau
- 34 P08-130 4 Objemka za cev - Anchor pipe - Schlauchschelle - Plate fixe tube
- 35 V08-029 4 Vijak - Bolt - Schraube - Vis
- 36 P09-046 1 Cev - Pipe - Schlauch - Tuyau

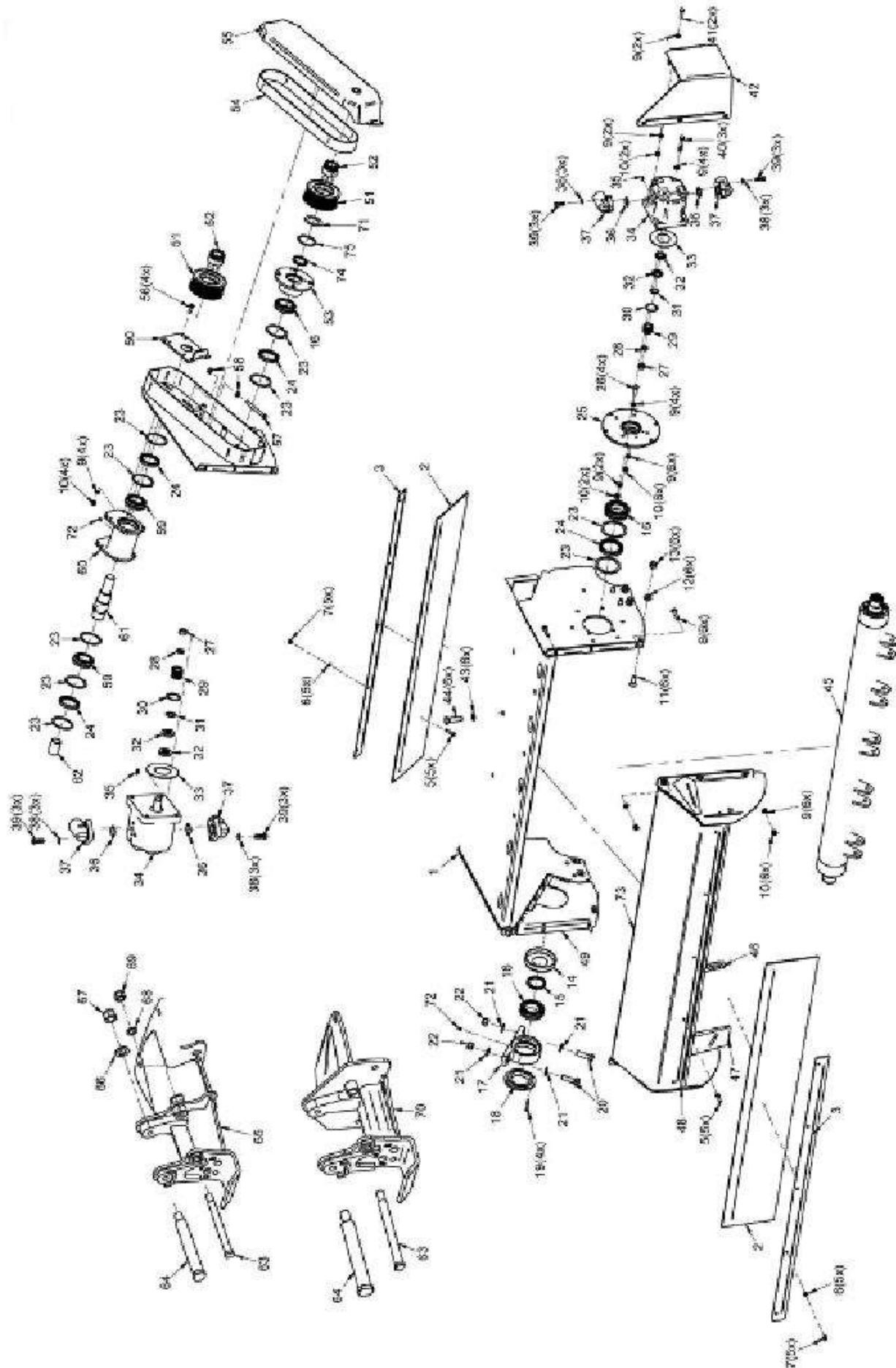


Zaporedna pozicija, šifra, količina, opis

1 , 1/A	P09-150	1	Cev - Pipe - Schlauch - Tuyau
2 , 2/A	P09-151	1	Cev - Pipe - Schlauch - Tuyau
1/A , 1/B	P09-152	1	Cev - Pipe - Schlauch - Tuyau
2/A , 2/B	P09-153	1	Cev - Pipe - Schlauch - Tuyau
1 , 1/C	P09-154	1	Cev - Pipe - Schlauch - Tuyau
2 , 2/C	P09-155	1	Cev - Pipe - Schlauch - Tuyau
3	P09-156	1	Cev - Pipe - Schlauch - Tuyau
4 , 4/1	P09-157	1	Cev - Pipe - Schlauch - Tuyau
4/2 , 4	P09-158	1	Cev - Pipe - Schlauch - Tuyau
5	P09-159	1	Cev - Pipe - Schlauch - Tuyau
6 , 6/1	P09-160	1	Cev - Pipe - Schlauch - Tuyau
6/2 , 6	P09-161	1	Cev - Pipe - Schlauch - Tuyau
7	P09-162	1	Cev - Pipe - Schlauch - Tuyau
8 , 9	P09-163	2	Cev - Pipe - Schlauch - Tuyau
10 , 11	P09-165	2	Cev - Pipe - Schlauch - Tuyau
12	P09-167	1	Cev - Pipe - Schlauch - Tuyau
13	P09-168	1	Cev - Pipe - Schlauch - Tuyau
14	P09-169	1	Cev - Pipe - Schlauch - Tuyau
15	P09-170	1	Cev - Pipe - Schlauch - Tuyau
16	P09-171	1	Cev - Pipe - Schlauch - Tuyau
17	P09-173	1	Cev - Pipe - Schlauch - Tuyau

Mulčer EVO





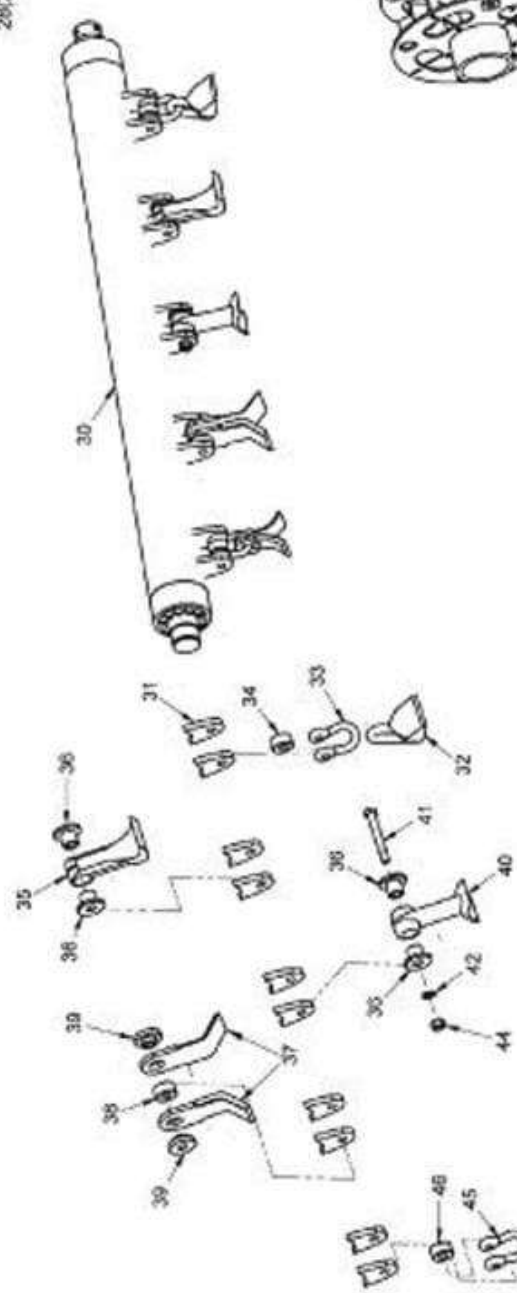
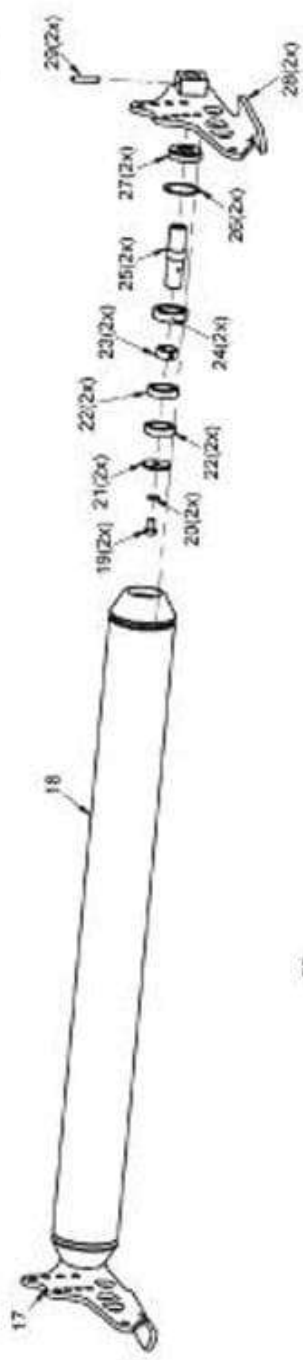
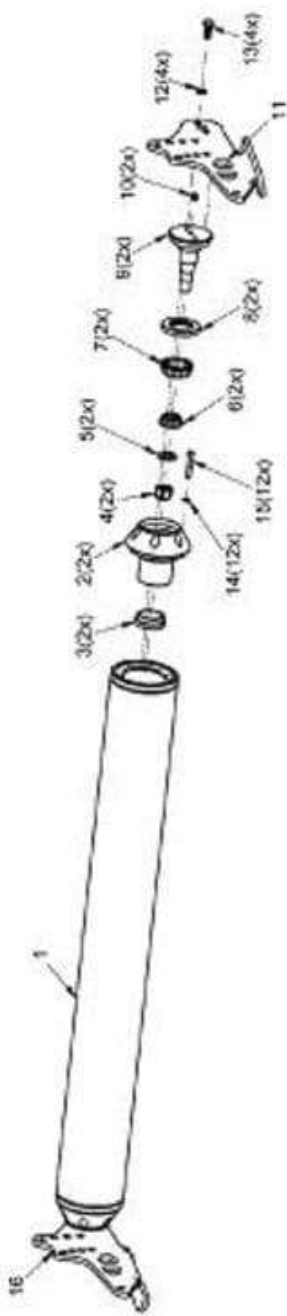
Zaporedna pozicija, šifra, količina, opis

- 1 MR221 1 [EVO 100] Ogrodje - Frame - Rahmen - Chassis
- MR222 1 [EVO 120] Ogrodje - Frame - Rahmen - Chassis
- MR216 1 [EVO 125] Ogrodje - Frame - Rahmen - Chassis
- MR223 1 [EVO 150] Ogrodje - Frame - Rahmen - Chassis
- MR236 1 [EVO 100] Ogrodje - Frame - Rahmen - Chassis
- MR237 1 [EVO 120] Ogrodje - Frame - Rahmen - Chassis
- MR238 1 [EVO 125] Ogrodje - Frame - Rahmen - Chassis
- MR239 1 [EVO 150] Ogrodje - Frame - Rahmen - Chassis
- MR240 1 [EVO 155] Ogrodje - Frame - Rahmen - Chassis
- 2 MR226 1 [EVO 100] Gumirano platno - Rubberized canvas -
Gummierte stuch - Toile cadutcho
- MR227 1 [EVO 120] Gumirano platno - Rubberized canvas -
Gummierte stuch - Toile cadutcho
- MR179 1 [EVO 125] Gumirano platno - Rubberized canvas -
Gummierte stuch - Toile cadutcho
- MR166 1 [EVO 150] Gumirano platno - Rubberized canvas -
Gummierte stuch - Toile cadutcho
- MR203 1 [EVO 155] Gumirano platno - Rubberized canvas -
Gummierte stuch - Toile cadutcho
- 3 MR093 1 [EVO 100] Palica - Rod - Stange - Barre
- MR015 1 [EVO 120] Palica - Rod - Stange - Barre
- MR111 1 [EVO 125] Palica - Rod - Stange - Barre
- MR016 1 [EVO 150] Palica - Rod - Stange - Barre
- MR197 1 [EVO 155] Palica - Rod - Stange - Barre
- 4 MR092 1 [EVO 100] Spredni pokrov - Front Cover - Fron-
tabdeckung - Couverture
- MR006 1 [EVO 120] Spredni pokrov - Front Cover - Fron-
tabdeckung - Couverture
- MR081 1 [EVO 125] Spredni pokrov - Front Cover - Fron-
tabdeckung - Couverture
- MR084 1 [EVO 150] Spredni pokrov - Front Cover - Fron-
tabdeckung - Couverture
- MR196 1 [EVO 155] Spredni pokrov - Front Cover - Fron-
tabdeckung - Couverture
- 5 V08-024 10 Vijak - Bolt - Schraube - Vis
- 6 V08-001 10 Podložka - Washer - Scheibe - Rondelle
- 7 V08-020 10 Matica - Nut - Mutter - Ecrou
- 8 V10-014 6 Vijak - Bolt - Schraube - Vis
- 9 V10-003 30 Podložka - Washer - Scheibe - Rondelle
- 10 V10-008 20 Matica - Nut - Mutter - Ecrou
- 11 V14-006 6 Vijak - Bolt - Schraube - Vis

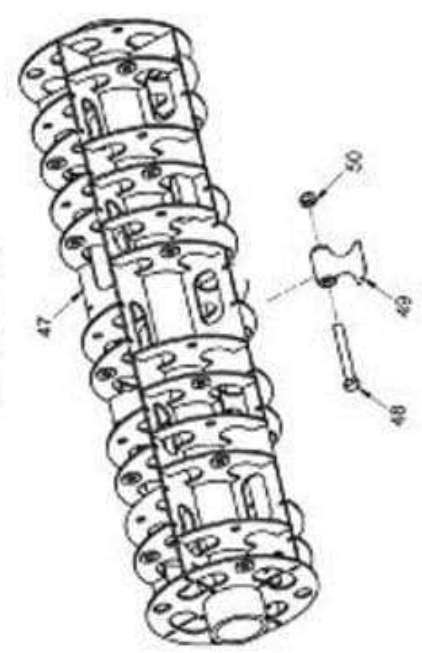
- 12 V14-004 6 Podložka - Washer - Scheibe - Rondelle
13 V14-005 6 Matica - Nut - Mutter - Erou
14 MR035 1 Prirobnica - Flange - Flansch - Flasque
15 P08-076 1 Ležaj - Bearing - Lager - Roulement
16 P08-067 3 Ležaj - Bearing - Lager - Roulement
17 MR063 1 Supporto cuscinetto - Pillow - Kissen - Oreiller
18 MR037 1 Pokrov - Cover - Decken - Couvrir
19 V06-006 4 Vijak - Bolt - Schraube - Vis
20 V16-000 2 Vijak - Bolt - Schraube - Vis
21 V16-004 4 Podložka - Washer - Scheibe - Rondelle
22 V16-006 2 Matica - Nut - Mutter - Erou
23 P08-068 9 Vsoknik - Seeger - Seeger - Seeger
24 P08-066 4 Tesnilo - Seal - Dichtring - Garniture
25 MR045 1 Prirobnica - Flange - Flansch - Flasque
26 V10-001 4 Vijak - Bolt - Schraube - Vis
27 V14-000 2 Matica - Nut - Mutter - Erou
28 V14-009 2 Podložka - Washer - Scheibe - Rondelle
29 P08-085 2 Pesto - Hub - Nabe - Manchon
30 P08-083 2 Vsoknik - Seeger - Seeger - Seeger
31 P08-084 2 Prirobnica - Flange - Flansch - Flasque
32 P08-081 4 Tesnilo - Seal - Dichtring - Garniture
33 P08-087 2 Prirobnica - Flange - Flansch - Flasque
34 P07-025 1 Motor - Motor - Motor - Moteur
35 P08-082 2 Zagozda - Tongue - Keil - Clavette
36 P08-057 4 Tesnilo - Gasket - Dichtung - Joint
37 P08-056 4 Prirobnica - Flange - Flansch - Flasque
38 V10-009 6 Podložka - Washer - Scheibe - Rondelle
39 V10-010 6 Vijak - Bolt - Schraube - Vis
40 V10-012 3 Vijak - Bolt - Schraube - Vis
41 V10-001 2 Vijak - Bolt - Schraube - Vis
42 MR022 1 Zašita - Protection - Schutz - Protection
43 V16-007 6 Podložka - Washer - Scheibe - Rondelle
44 V16-000 6 Vijak - Bolt - Schraube - Vis
45 MR168 1 [EVO 100 IND] Rotor - Rotor - Rotor - Rotor
MR170 1 [EVO 120 IND] Rotor - Rotor - Rotor - Rotor
MR171 1 [EVO 125 IND] Rotor - Rotor - Rotor - Rotor
MR172 1 [EVO 150 IND] Rotor - Rotor - Rotor - Rotor
MR143 1 [EVO 100 DIR] Rotor - Rotor - Rotor - Rotor
MR145 1 [EVO 120 DIR] Rotor - Rotor - Rotor - Rotor
MR146 1 [EVO 125 DIR] Rotor - Rotor - Rotor - Rotor
MR147 1 [EVO 150 DIR] Rotor - Rotor - Rotor - Rotor
MR208 1 [EVO 155 DIR] Rotor - Rotor - Rotor - Rotors
46 P08-089 29 [EVO 100] Veriga - Chain - Kette - Chaîne

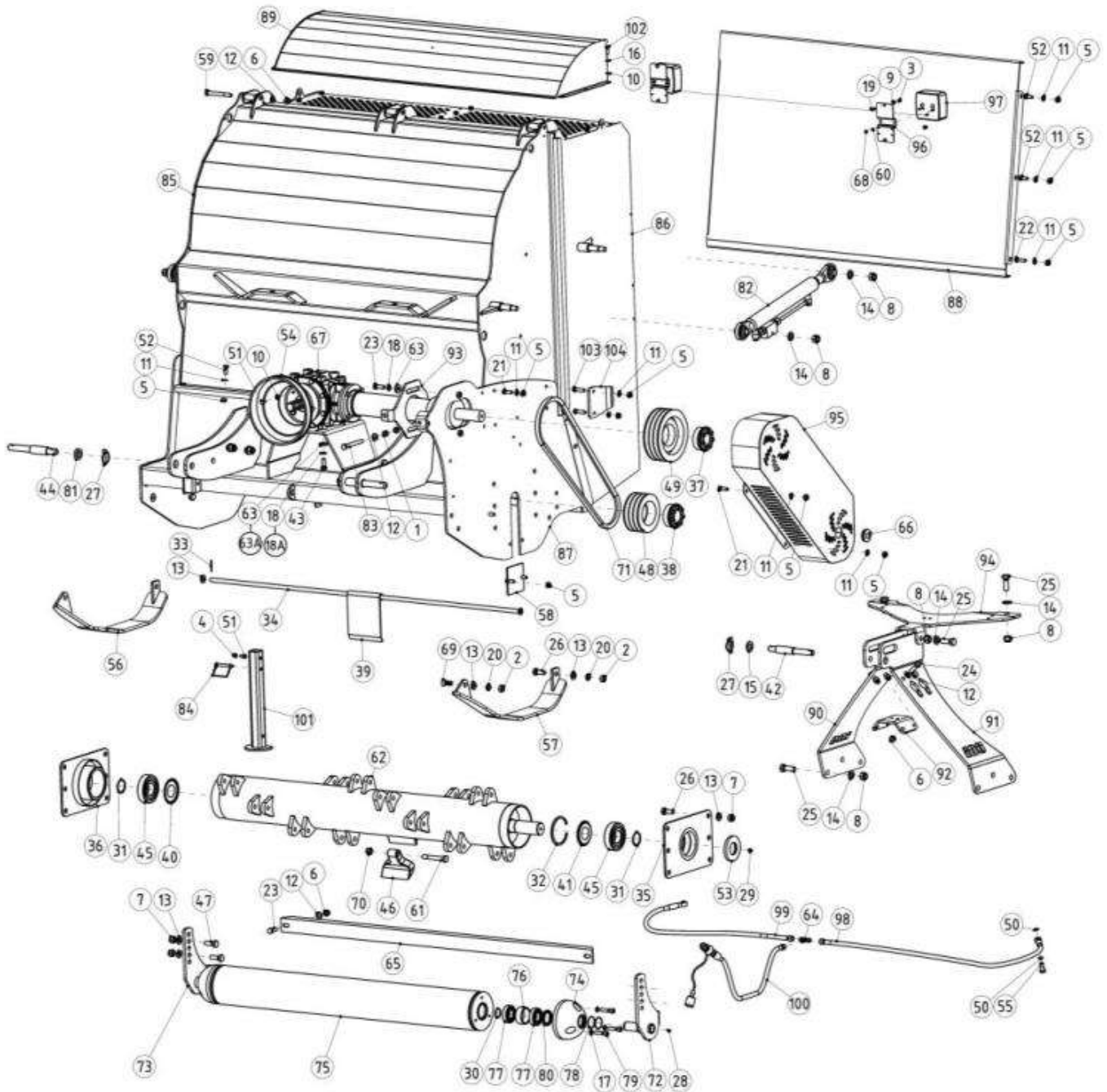
- 35 [EVO 120] Veriga - Chain - Kette - Chaîne
- 38 [EVO 125] Veriga - Chain - Kette - Chaîne
- 44 [EVO 150] Veriga - Chain - Kette - Chaîne
- 50 [EVO 155] Veriga - Chain - Kette - Chaîne
- 47 MR157 8 [EVO 100] Zaščita - Protection - Schutz - Protection
- MR158 3 [EVO 100] Zaščita - Protection - Schutz - Protection
- MR157 3 [EVO 120] Zaščita - Protection - Schutz - Protection
- MR158 11 [EVO 120] Zaščita - Protection - Schutz - Protection
- MR157 4 [EVO 125] Zaščita - Protection - Schutz - Protection
- MR158 12 [EVO 125] Zaščita - Protection - Schutz - Protection
- MR157 12 [EVO 150] Zaščita - Protection - Schutz - Protection
- MR158 5 [EVO 150] Zaščitas - Protection - Schutz - Protection
- MR157 14 [EVO 155] Zaščita - Protection - Schutz - Protection
- MR158 5 [EVO 155] Zaščita - Protection - Schutz - Protection
- 48 P02-141 1 [EVO 100] Palica - Rod - Stange - Barre
- P02-142 1 [EVO 120] Palica - Rod - Stange - Barre
- P02-131 1 [EVO 125] Palica - Rod - Stange - Barre
- P02-123 1 [EVO 150] Palica - Rod - Stange - Barre
- P02-143 1 [EVO 155] Palica - Rod - Stange - Barre
- 49 MR079 1 Stranica - Lateral structure - Lateralen Struktur - Structure Latérale
- 50 MR026 1 Plošča - Plate - Platte - Plaque
- 51 P08-073 2 Jermenica - Pulley - Flaschenzug - Poulie
- 52 P08-074 2 Zaklepanje - Locking - Sperren - Verrouillage
- 53 MR148 1 Prirobnica - Flange - Flansch - Flasque
- 54 P08-080 1 Jermen - Belt - Gürtel - Ceinture
- 55 MR024 1 Pokrov - Hood transmission - Haube Übertragung - Bonnet transmission
- 56 V10-006 4 Vijak - Bolt - Schraube - Vis
- 57 V12-010 1 Vijak - Bolt - Schraube - Vis
- 58 V12-003 2 Matica - Nut - Mutter - Ecrou
- 59 P08-086 2 Ležaj - Bearing - Lager - Roulement
- 60 MR154 1 Sklopka - Coupling - Kopplung - Couplage
- 61 MR153 1 Pogonska os - Drive shaft - Antriebswelle - Arbre d'entraînement
- 62 P08-071 1 Puša - Bushing - Buchse - Bague
- 63 P03-111 1 Vijak - Bolt - Schraube - Vis
- 64 P03-113 1 Vijak - Bolt - Schraube - Vis
- 65 MP12-180 1 Plošča - Plate - Platte - Plaque
- 66 V27-001 1 Podložka - Washer - Scheibe - Rondelle
- 67 V27-000 1 Matica - Nut - Mutter - Ecrou
- 68 V22-003 1 Podložka - Washer - Scheibe - Rondelle
- 69 V22-004 1 Matica - Nut - Mutter - Ecrou

- 70 MP12-193 1 Plošča - Plate - Platte - Plaque
- 71 MR044 1 Podložka - Washer - Scheibe - Rondelle
- 72 P08-039 1 Mazalka - Grease nipple - Schmiernippel - Graisseur
- 73 MR092 1 [EVO 1000] Pokrov - Hood - Haube - Capot
- MR006 1 [EVO 1200] Pokrov - Hood - Haube - Capot
- MR081 1 [EVO 1250] Pokrov - Hood - Haube - Capot
- MR084 1 [EVO 1500] Pokrov - Hood - Haube - Capot
- MR196 1 [EVO 1550] Pokrov - Hood - Haube - Capot



ROLLICUP





Poz	Naziv	Šifra	Količina			
			130	160	190	245
1	MATICA DIN 934 M 12 8 Zn	010190	2	2	2	2
2	MATICA DIN 934 M 14 8 Zn	010191	4	4	4	4
3	MATICA DIN 985 M 6 8 Zn	010200	4	4	4	4
4	MATICA DIN 982 M 8 8 Zn	010201	1	1	1	1
5	MATICA DIN 982 M 10 8 Zn	010202	31	33	35	37
6	MATICA DIN 982 M 12 8 Zn	010203	9	10	11	11
7	MATICA DIN 985 M 14 8 Zn	010204	16	16	16	16
8	MATICA DIN 985 M 16 8 Zn	010205	14	14	14	14
9	PODLOŽKA DIN 125 6 Zn	010217	4	4	4	4
10	PODLOŽKA DIN 125 8 Zn	010218	13	13	13	13
11	PODLOŽKA DIN 125 10 Zn	010219	26	28	30	32
12	PODLOŽKA DIN 125 12 Zn	010220	11	12	13	14
13	PODLOŽKA DIN 125 14 Zn	010221	21	21	21	21
14	PODLOŽKA DIN 125 16 Zn	010222	14	14	14	14
15	PODLOŽKA DIN 125 20 Zn	010224	1	1	1	1
16	PODLOŽKA DIN 127 8	010231	9	9	9	9
17	PODLOŽKA DIN 127 10	010232	6	6	6	6
18	PODLOŽKA DIN 127 12	010233	6	6	6	2
18 A	PODLOŽKA DIN 127 16	010235				4
19	VIJAK DIN 933 M 6x 16 8.8 Zn	011855	4	4	4	4
20	PODLOŽKA DIN 127 14 vzmet Zn	010234	4	4	4	4
21	VIJAK DIN 933 M 10x 30 8.8 Zn	010259	6	6	6	6
22	VIJAK DIN 933 M 10x 35 8.8 Zn	010260	6	6	6	6
23	VIJAK DIN 933 M 12x 35 8.8 Zn	010270	4	4	4	4
24	VIJAK DIN 933 M 12x 40 8.8 Zn	010271	4	4	4	4
25	VIJAK DIN 931 M 16x 45 8.8 Zn	010283	10	10	10	10
26	VIJAK DIN 933 M 14x 35 8.8 Zn	010325	14	14	14	14
27	ZATIK TRAKTORSKI fi 10 BN914	010328	3	3	3	3
28	MAZALKA DIN 71412 C AM 6x1	010394	2	2	2	2
29	MAZALKA DIN 71412 C AM 10x1	010395	2	2	2	2
30	VSKOČNIK DIN 471 fi 30	010400	2	2	2	2
31	VSKOČNIK DIN 471 fi 45	010404	2	2	2	2
32	VSKOČNIK DIN 472 fi 100	010417	1	1	1	1
33	RAZCEPKA fi3,2x32	010449	1	1	1	1

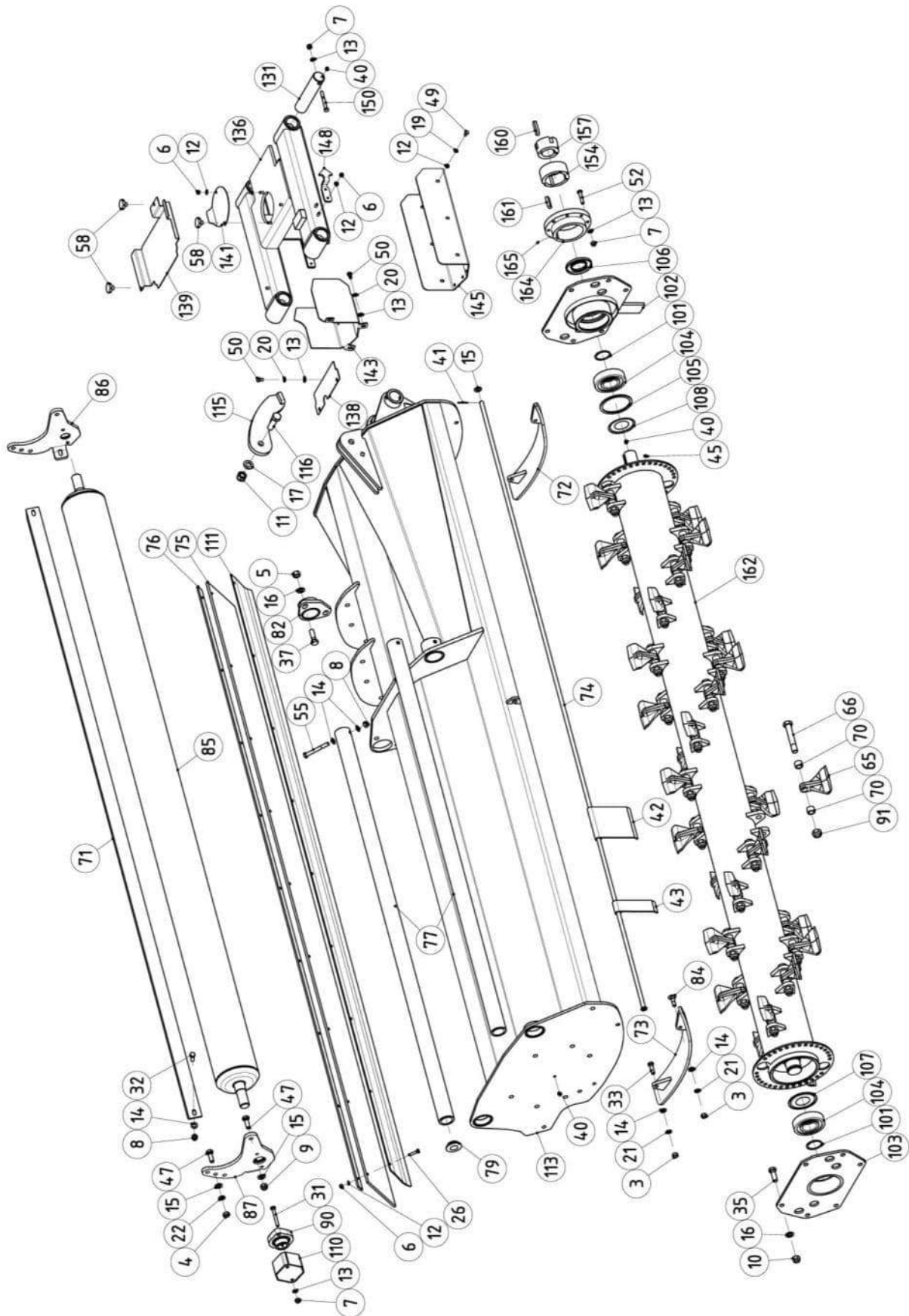
Poz	Naziv	Šifra	Količina			
			130	160	190	245
34	OS ZAVESE 130 zvar	010747	1			
	OS ZAVESE 160 zvar	010748		1		
	OS ZAVESE 190 zvar	010749			1	
	OS ZAVESE 245 zvar	017257				1
35	OHIŠJE LEŽAJA ROTORJA L	010753	1	1	1	1
36	OHIŠJE LEŽAJA ROTORJA D	010754	1	1	1	1
37	SKLOPKA ELVE 40/80	010759	1	1	1	1
38	SKLOPKA ELVE 45/80	010760	1	1	1	1
39	ZAVESICA širina 140 mm	010769	8	11	12	16
	ZAVESICA širina 130 mm	110008	1		1	2
	ZAVESICA širina 70 mm	011442			1	
	ZAVESICA širina 50 mm	011434		1		
	ZAVESICA širina 40 mm	011014	1			
40	POKROV LEŽAJA levi	010934	1	1	1	1
41	POKROV LEŽAJA desni	010935	1	1	1	1
42	SORNIK PRIKLJUČ 19/25-210	010991	1	1	1	1
43	VIJAK DIN 933 M 12x 30 8.8 Zn	010998	4	4	4	
	VIJAK DIN 933 M 16x 40 8.8 Zn	010282				4
44	SORNIK PRIKLJUČ 22/28-210	011015	2	2	2	2
45	LEŽAJ 1309	011054	2	2	2	2
46	KLADIVO	011806	16	20	24	30
47	VIJAK DIN 933 M 14x 40 8.8 Zn	011835	4	4	4	4
48	JERMENICA SPB 130/80-3	011912	1	1		
	JERMENICA SPB 130/80-4	011848			1	
	JERMENICA SPB 130/80-5	011849				1
49	JERMENICA SPB 180/80-3	011915	1	1		
	JERMENICA SPB 180/80-4	010757			1	
	JERMENICA SPB 180/80-5	011917				1
50	TESNILO BAKRENO 1/4"	012009	8	8	8	8
51	VIJAK DIN 933 M 8x 16 8.8 Zn	012024	5	5	5	5
52	VIJAK DIN 933 M 10x 25 8.8 Zn	012026	12	14	16	18
53	TESNILO OLJNO 45x 90x10	012241	1	1	1	1
54	ZAŠČITA KARD PVC	012445	1	1	1	1
55	VIJAK VOTLI 1/4"	012521	4	4	4	4
56	SANKA DESNA TFZ	015174	1	1	1	1
57	SANKA LEVA TFZ	015175	1	1	1	1

Poz	Naziv	Šifra	Količina			
			130	160	190	245
58	PLOČEVINA ZAPORNA TFZ	015251	1	1	1	1
59	VIJAK DIN 931 M 12x100 8.8 Zn	015481	3	3	4	5
60	PODLOŽKA DIN 127 5	017267	4	4	4	4
61	VIJAK DIN 931 M 14x 93	017322	16	20	24	30
62	ROTOR 130 KLADIVO Z LEŽAJI	017456	1			
	ROTOR 160 KLADIVO Z LEŽAJI	017458		1		
	ROTOR 190 KLADIVO Z LEŽAJI	017368			1	
	ROTOR 245 KLADIVO Z LEŽAJI	017252				1
63	PODLOŽKA DIN 7349 12 Zn	019016	6	6	6	2
63 A	PODLOŽKA DIN 7349 16 Zn	025544				4
64	T KOS 08 L HIDRAVLICNI	019267	2	2	2	2
65	STRGALO ELITE 130	019304	1			
	STRGALO ELITE 160	019305		1		
	STRGALO ELITE 190	017143			1	
	STRGALO ELITE 245	017145				1
66	POKROV PVC	019896	1	1	1	1
67	REDUKTOR T-311- 615 PS 1:3	019967	1			
	REDUKTOR T-311- 780 PS 1:3	019968		1		
	REDUKTOR T-311- 950 PS 1:3	026257			1	
	REDUKTOR T-312-1200 PS 1:3	025960				1
68	MATICA DIN 934 M 5 8 Zn	020404	8	8	8	8
69	VIJAK DIN 7991 M 14x 35 8.8 Zn	022564	2	2	2	2
70	MATICA DIN 980 M 14 Zn	023141	16	20	24	30
71	JERMEN XPB 1500	023632	3	3	4	5
72	KONZOLA S TEČAJEM L	023995	1	1	1	1
73	KONZOLA S TEČAJEM D	023996	1	1	1	1
74	POLOBLA POLNA	023998	2	2	2	2
75	VALJ ZADNJI ELITE 130	024022	1			
	VALJ ZADNJI ELITE 160	024021		1		
	VALJ ZADNJI ELITE 190	024020			1	
	VALJ ZADNJI ELITE 245	024018				1
76	PUŠA DISTANČNA VALJ ELITE	024024	2	2	2	2
77	LEŽAJ 6206	024025	4	4	4	4
78	TESNILO LAMELNO fi40 (PAR)	024026	2	2	2	2

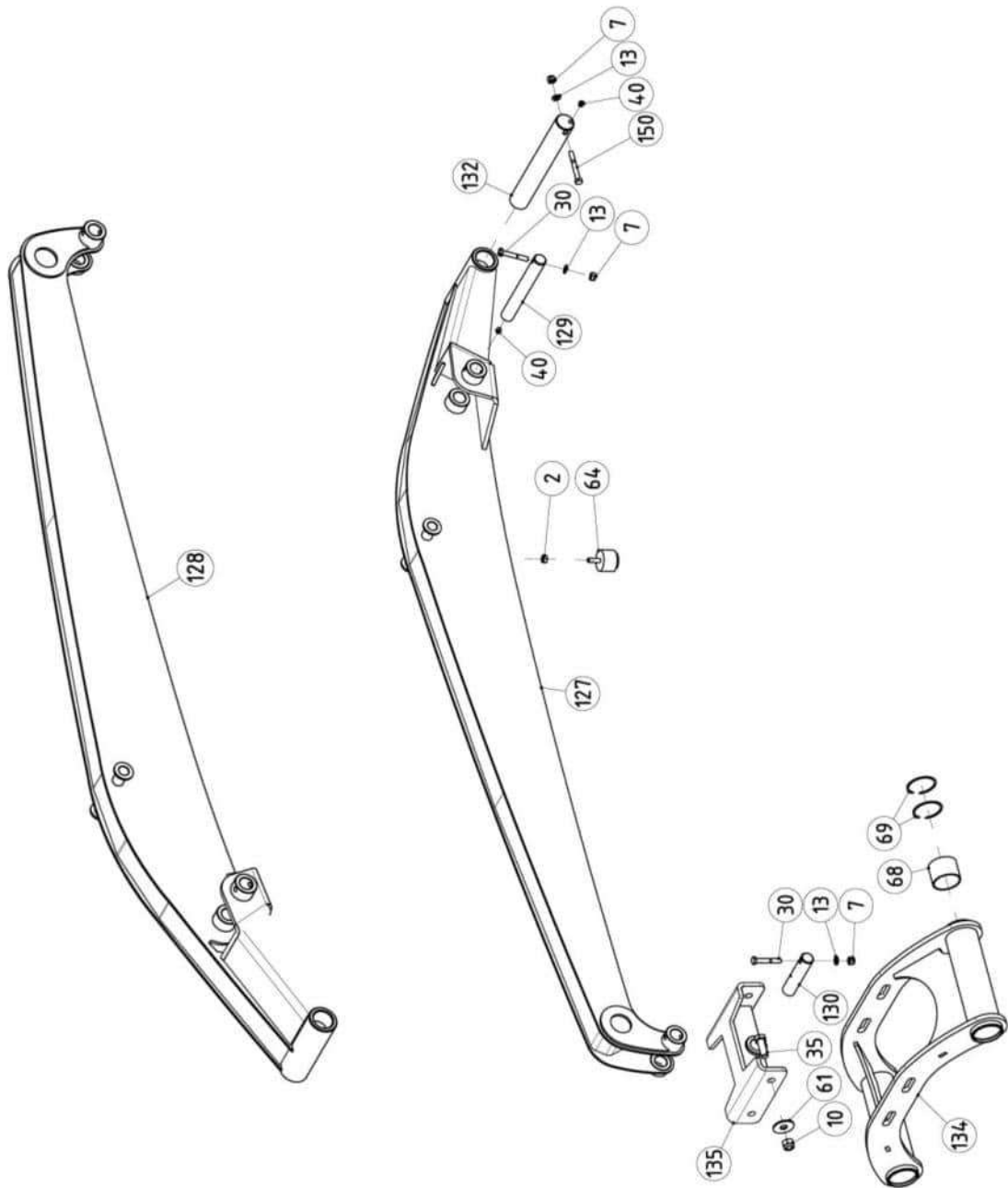
Poz	Naziv	Šifra	Količina			
			130	160	190	245
79	VIJAK DIN 912 M 10x 45 8.8 Zn	024028	6	6	6	6
80	TESNILO OLJNO 40x 55x 7	024029	2	2	2	2
81	PODLOŽKA DIN 7989 22 Zn	025200	2	2	2	2
82	CILINDER H 580 50/40 b25 kpl	025776	2	2	2	2
83	VIJAK DIN 933 M 12x110 8.8 Zn	025780	1	1	1	1
84	ZATIK TRAKTORSKI fi 8	025832	1	1	1	1
85	OGRODJE SPR. ZG. BOXER 130	025879	1			
	OGRODJE SPR. ZG. BOXER 160	026227		1		
	OGRODJE SPR. ZG. BOXER 190	026228			1	
	OGRODJE SPR. ZG. BOXER 245	025880				1
86	ZABOJ BOXER 130	025881	1			
	ZABOJ BOXER 160	026239		1		
	ZABOJ BOXER 190	026240			1	
	ZABOJ BOXER 245	025905				1
87	OGRODJE BOXER 130	025909	1			
	OGRODJE BOXER 160	026217		1		
	OGRODJE BOXER 190	026218			1	
	OGRODJE BOXER 245	025910				1
88	PREGRADA BOXER 130	025911	1			
	PREGRADA BOXER 160	026241		1		
	PREGRADA BOXER 190	026240			1	
	PREGRADA BOXER 245	025912				1
89	USMERNIK BOXER 130	025915	1			
	USMERNIK BOXER 160	026249		1		
	USMERNIK BOXER 190	026250			1	
	USMERNIK BOXER 245	025916				1
90	STRANICA LOKA D BOXER	025926	1	1	1	1
91	STRANICA LOKA L BOXER	025928	1	1	1	1
92	VEZ LOKA BOXER	025930	1	1	1	1
93	PRIROBNICA REDUKTORJA	025932	1	1	1	1
94	POVEZAVA LOKA 130-190	025934	1	1	1	
	POVEZAVA LOKA 245	025936				1
95	ŠČIT JERMENOV BOXER	025938	1	1	1	1
96	NOSILEC LUČI BOXER	025944	2	2	2	2
97	LUČI (D+L) Z NAPELJAVO	025946	1	1	1	1
98	CEV HID L=965	025970	2			

Poz	Naziv	Šifra	Količina			
			130	160	190	245
	CEV HID L=1130	026251		2		
	CEV HID L=1300	026253			2	
	CEV HID L=1550	025673				2
99	CEV HID L=1055	025971	2			
	CEV HID L=1190	026252		2		
	CEV HID L=1320	026254			2	
	CEV HID L=1570	025974				2
100	CEV HID. 1/4" HS L=1600	025972	2	2	2	2
101	NOGA PODPORNA	110036	1	1	1	1
102	VIJAK DIN 933 M 8x 25 8.8	010250	9	9	9	9
103	VIJAK DIN 933 M 10x 40 8.8	010261	4	4	4	4
104	DRSNIK ZABOJA BOXER	026597	2	2	2	2

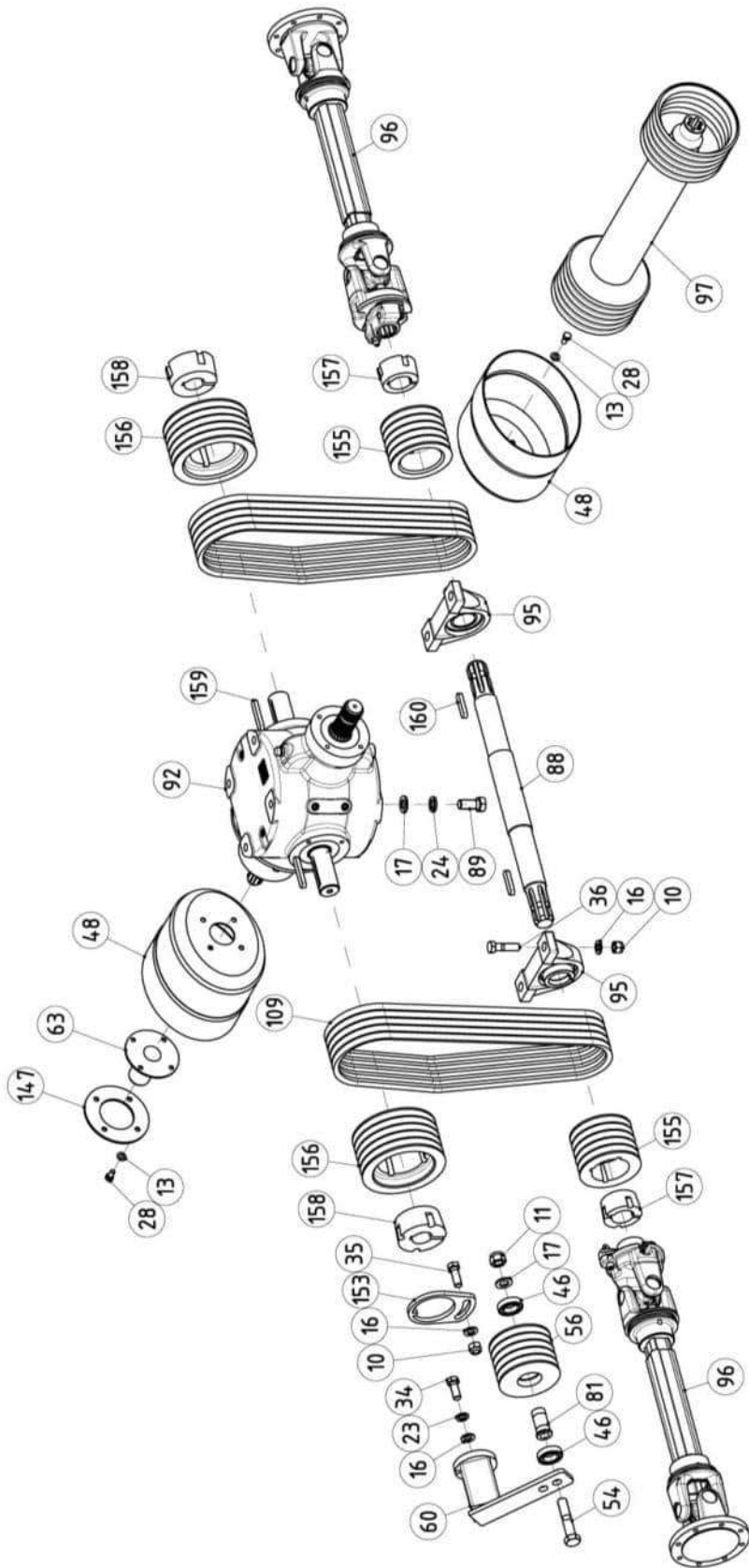
REZERVNI DELI DUPLEX



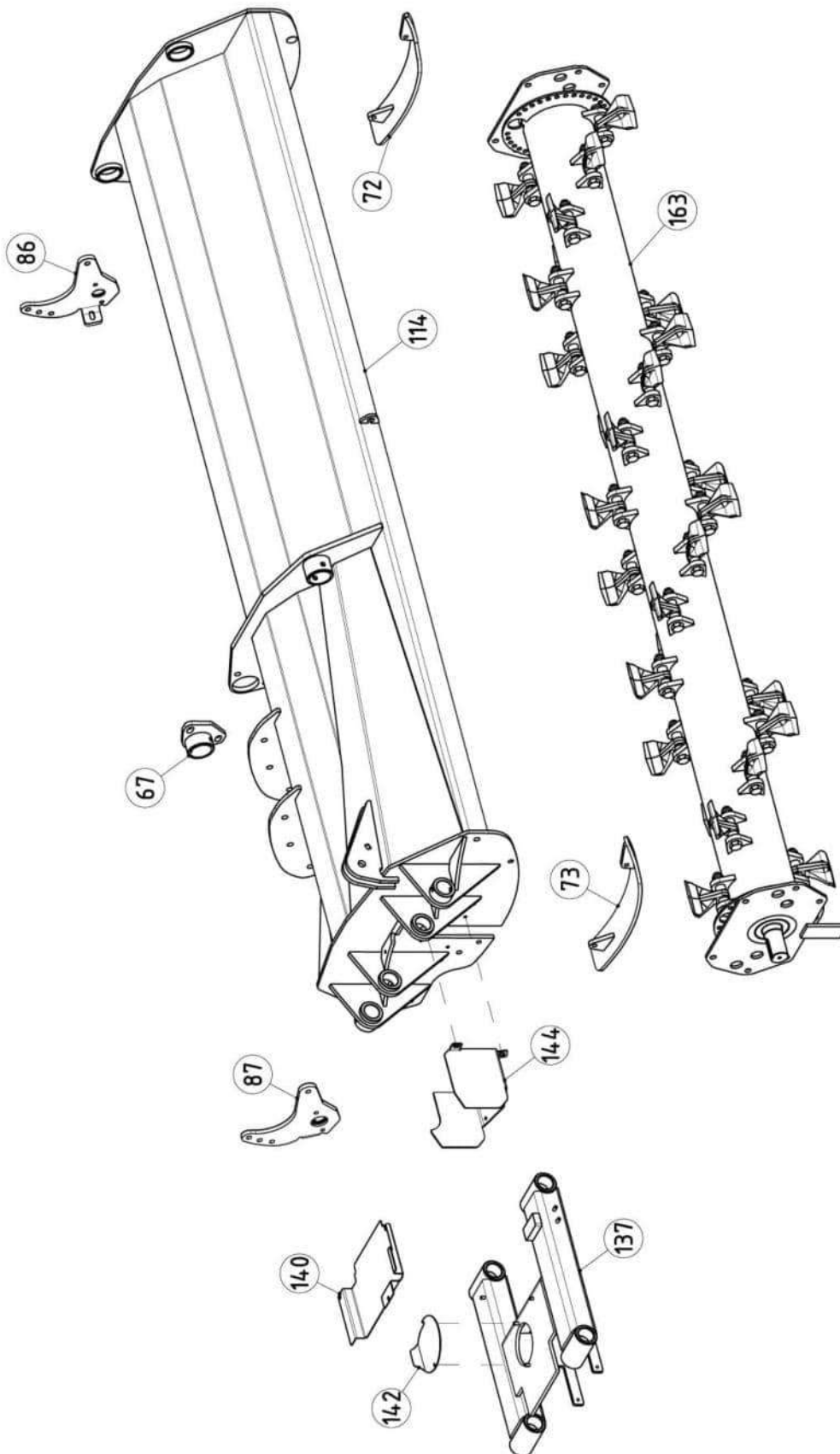
REZERVNI DELI DUPLEX



REZERVNI DELI DUPLEX



REZERVNI DELI DUPLEX



REZERVNI DELI DUPLEX

Poz.	Naziv	Šifra	Količina
1	MATICA DIN 934 M 8 8 Zn	010188	4
2	MATICA DIN 934 M 10 8 Zn	010189	11
3	MATICA DIN 934 M 12 8 Zn	010190	8
4	MATICA DIN 934 M 14 8 Zn	010191	4
5	MATICA DIN 934 M 16 8 Zn	010193	4
6	MATICA DIN 982 M 8 8 Zn samovar	010201	32
7	MATICA DIN 982 M 10 8 Zn samovar	010202	49
8	MATICA DIN 982 M 12 8 Zn samovar	010203	8
9	MATICA DIN 985 M 14 8 Zn sam niz	010204	6
10	MATICA DIN 985 M 16 8 Zn samovar	010205	40
11	MATICA DIN 982 M 20 Zn samovar	010207	4
12	PODLOŽKA DIN 125 8 Zn	010218	42
13	PODLOŽKA DIN 125 10 Zn	010219	79
14	PODLOŽKA DIN 125 12 Zn	010220	20
15	PODLOŽKA DIN 125 14 Zn	010221	12
16	PODLOŽKA DIN 125 16 Zn	010222	38
17	PODLOŽKA DIN 125 20 Zn	010224	12
18	PODLOŽKA DIN 125 30 Zn	010227	6
19	PODLOŽKA DIN 127 8 vzmetna Zn	010231	16
20	PODLOŽKA DIN 127 10 vzmetna Zn	010232	30
21	PODLOŽKA DIN 127 12 vzmetna Zn	010233	8
22	PODLOŽKA DIN 127 14 vzmetna Zn	010234	4
23	PODLOŽKA DIN 127 16 vzmetna Zn	010235	6
24	PODLOŽKA DIN 127 20 vzmetna Zn	010236	4
25	VIJAK DIN 933 M 8x 25 8.8 Zn	010250	2
26	VIJAK DIN 933 M 8x 35 8.8 Zn	010252	18
27	VIJAK DIN 931 M 8x 60 8.8 Zn	010254	6
28	VIJAK DIN 933 M 10x 20 8.8 Zn	010257	16
29	VIJAK DIN 933 M 10x 35 8.8 Zn	010260	2
30	VIJAK DIN 931 M 10x 65 8.8 Zn	010264	4
31	VIJAK DIN 933 M 10x 80 8.8 Zn	010265	8
32	VIJAK DIN 933 M 12x 35 8.8 Zn	010270	4
33	VIJAK DIN 933 M 12x 40 8.8 Zn	010271	4
34	VIJAK DIN 933 M 16x 40 8.8 Zn	010282	2
35	VIJAK DIN 931 M 16x 45 8.8 Zn	010283	34
36	VIJAK DIN 931 M 16x 60 8.8 Zn	010284	4
37	VIJAK DIN 931 M 16x 50 8.8 Zn	010308	4
38	ZATIČ R 3 BN915	010327	6
39	ZATIK TRAKTORSKI fi 10 BN914	010328	3
40	MAZALKA DIN 71412 C AM 10x1 ravn	010395	18
41	RAZCEPKA DIN 94 fi 3,2x32 Zn	010449	2
42	ZAVESICA TFZ širina 140 mm=š 15526	010769	38
43	ZAVESICA TFZ širina 50 mm	011434	2
44	VIJAK DIN 931 M 10x 40 8.8 Zn	011485	6

REZERVNI DELI DUPLEX

Poz.	Naziv	Šifra	Količina
45	MAZALKA DIN 71412 C AM 8x1 ravn	011669	2
46	LEŽAJ 6006 2RSR	011832	4
47	VIJAK DIN 933 M 14x 40 8.8 Zn	011835	8
48	ZAŠČITA KARD PVC 225x275x210 MK,INO	011880	2
49	VIJAK DIN 933 M 8x 16 8.8 Zn	012024	12
50	VIJAK DIN 933 M 10x 16 8.8 Zn	012025	14
51	VIJAK DIN 933 M 10x 25 8.8 Zn	012026	2
52	VIJAK DIN 931 M 10x 50 8.8 Zn	012160	16
53	VZMET NATEZNA 3x24x100	012368	2
54	VIJAK DIN 931 M 20x100 8.8 Zn	012396	2
55	VIJAK DIN 931 M 12x100 8.8 Zn	015481	4
56	JERMENICA NAPENJALNA 130/5 UNI INO	016075	2
57	MATICA DIN 985 M 30 Zn samovar	017993	2
58	MATICA DIN 6336 M 8 v PVC ročaju	018071	10
59	NAPENJALEC SE 38	018136	2
61	PODLOŽKA DIN 9021 16 Zn	018555	8
62	VIJAK DIN 931 M 16x 70 8.8 Zn	018609	2
63	POKROV POG. GREDI PVC fi 120x105	019017	1
64	BLAŽILEC GUMIJASTI FERTI II M10	019227	4
65	KLADIVO EURO - INO 6	025304	64
66	VIJAK DIN 931 M 20x120 10.9 nav 30	019341	64
67	PUŠA NASTAVITVENA EURO zvar	019480	1
68	PUŠA VODILA fi 67-50 LOK EURO oilon	019500	8
69	VSKOČNIK DIN 5417 fi 68 (tip SB 68	019506	16
70	PUŠA DISTANČNA fi 28/ 20,5-19 (EURO	019552	128
71	STRGALO EURO 280 UNP 5-2811	019567	2
72	SANKA LEVA EURO zvar	019570	2
73	SANKA DESNA EURO zvar	019571	2
74	OS ZAVESE EURO 280 zvar 14 L-2800	019578	2
75	GUMA ZAŠČIT EURO280-8x240-2767	019581	2
76	LETEV GUMI ZAŠČ EURO 280 laser	019585	2
77	VODILO LOKA EURO 230 fi60,3-1795	019821	4
78	SPONA HIDR.CEVI fi 14 PVC dvojna	019852	2
79	POKROV PVC fi 44- 13-lok EURO	019908	8
80	VIJAK DIN 931 M30x225 8.8 Zn nav40	020209	2
81	TEČAJ NAP. JERMENICE 5 redne EURO	020648	2
82	PUŠA NASTAVITVENA EURO LEVA zvar	020965	1
83	VIJAK DIN 931 M 10x 55 8.8 Zn	021046	1
84	VIJAK DIN 603 M 12x 40 8.8 Zn	021911	4
85	BOBEN ZADNJI EURO 280 fi168,3 zvar	022673	2
86	KONZOLA ZAD BOBNA EURO L fi170	022692	2
87	KONZOLA ZAD BOBNA EURO D fi170	022693	2
88	GRED fi55-690 ozobljena - duplex	022835	1
89	VIJAK DIN 933 M 20x 45 8.8 Zn	022920	4
90	LEŽAJ Z OHIŠJEM ovaln FYTF 35 YELAG	023092	4

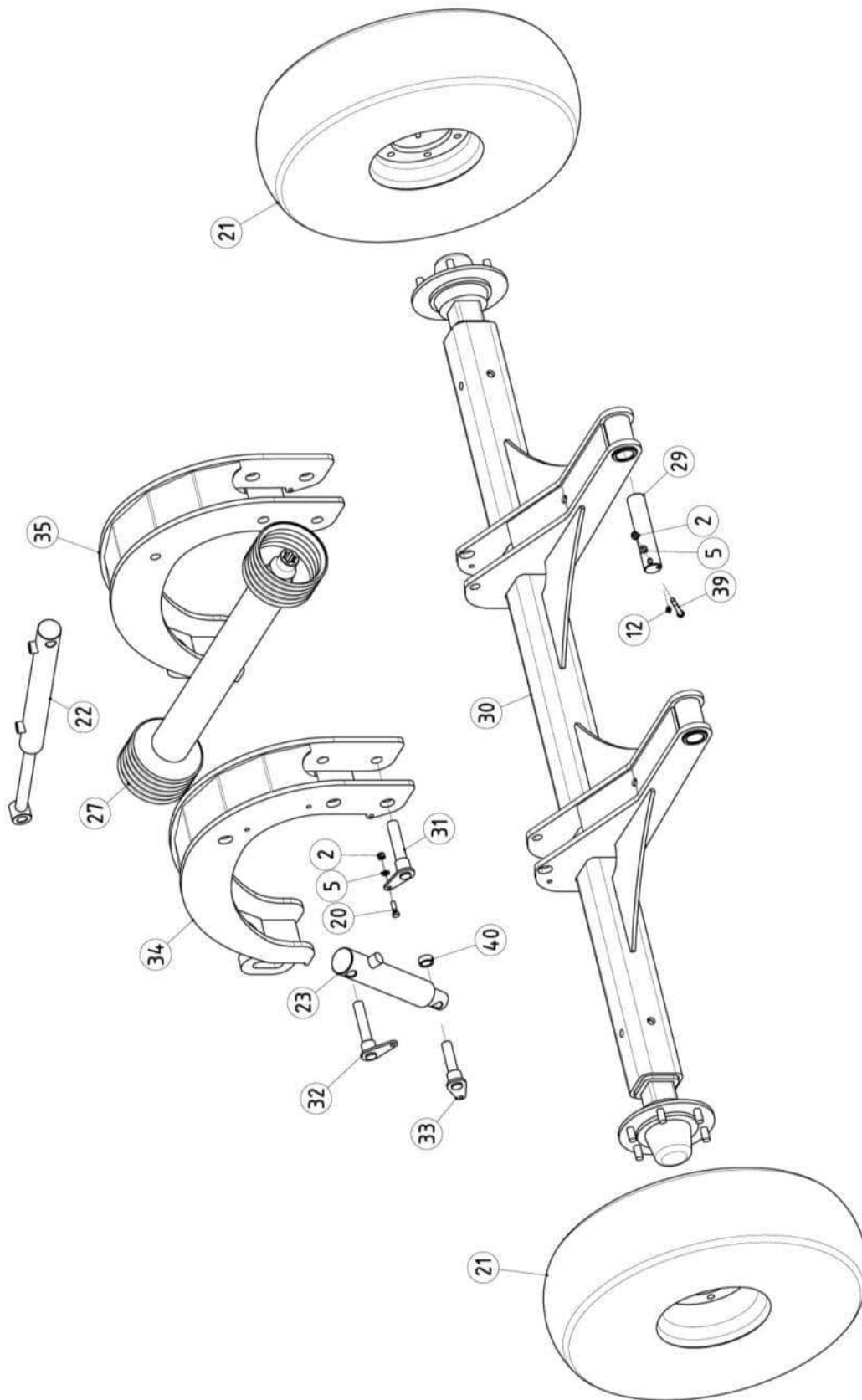
REZERVNI DELI DUPLEX

Poz.	Naziv	Šifra	Količina
91	MATICA DIN 980 M 20 Zn samovar	023140	64
92	REDUKTOR GB M160 DUPLEX	023339	1
93	CILINDER H 710 92/80 b40	023340	2
94	TABLA SIGNA. z lučmi 420x420mm	023408	2
95	LEŽAJ Z OHIŠJEM PASE50-N	023409	2
96	KARDAN WALTERSCHEID DUPLEX stranski	023416	2
97	KARDAN WALTERSCHEID TRIPLEX prednji	023417	1
98	SORNIK PRIKLJUČ 25/32-250	023478	1
99	SORNIK PRIKLJUČ 28/36-270	023479	2
100	VIJAK DIN 931 M 14x 60 8.8 Zn	023485	2
101	VSKOČNIK DIN 471 fi 55 zunanji	023573	4
102	OHIŠJE LEŽAJA L EURO zvar	023610	2
103	OHIŠJE LEŽAJA D EURO zvar	023611	2
104	LEŽAJ 1311 ETN9	023624	4
105	VSKOČNIK DIN 472 fi 120 notranji	023625	2
106	TESNILO OLJNO DIN 3760 55x100x10	023626	2
107	TESNILO NILOS 1311 AV	023627	2
108	TESNILO NILOS 1311 AV postruženo	023628	2
109	JERMEN XPB 1500	023632	10
110	ZAŠČITA LEŽAJA EURO 2013 zvar	023642	4
111	PODPORA GUME ZAŠČITNE EURO 280	023652	2
112	NOSILEC TULCA PVC	023898	1
113	OGRODJE D MDE 280 2014 zvar	024409	1
114	OGRODJE L MDE 280 2014 zvar	024410	1
115	BLOKADA DVIGA DUPLEX zvar	024425	2
116	VIJAK DIN 933 M 20x 70 8.8 Zn	024429	2
117	OGRODJE SREDINSKO DUPLEX zvar	024431	1
118	PODPORNA NOGA MDE zvar	024473	4
119	ZATIK NOGE DUPLEX	024477	4
120	BLOKADA SPUSTA LEVA zvar	024479	1
121	ŠKRIPEC PVC fi 25 ENOJNI	024485	2
122	ŠČIT POGONA SPREDAJ DUPLEX zvar	024487	1
123	ŠČIT POGONA ZADAJ DUPLEX zvar	024489	1
124	ŠČIT POGONA STRANSKI	024499	2
125	NOSILEC SIGNAL TABLE D DUPLEX zvar	024505	1
126	NOSILEC SIGNAL TABLE L DUPLEX zvar	024506	1
127	DVIŽNA ROKA DUPLEX D zvar	024525	1
128	DVIŽNA ROKA DUPLEX L zvar	024526	1
129	SORNIK fi 30x239	024545	2
130	SORNIK fi 30x139	024546	2
131	SORNIK fi 45x215	024547	8
132	SORNIK fi 45x334	024548	2
133	BLOKADA ZASUKA VIJAKA DUPLEX laser	024549	1
134	DRSNIK DUPLEX zvar	024551	2

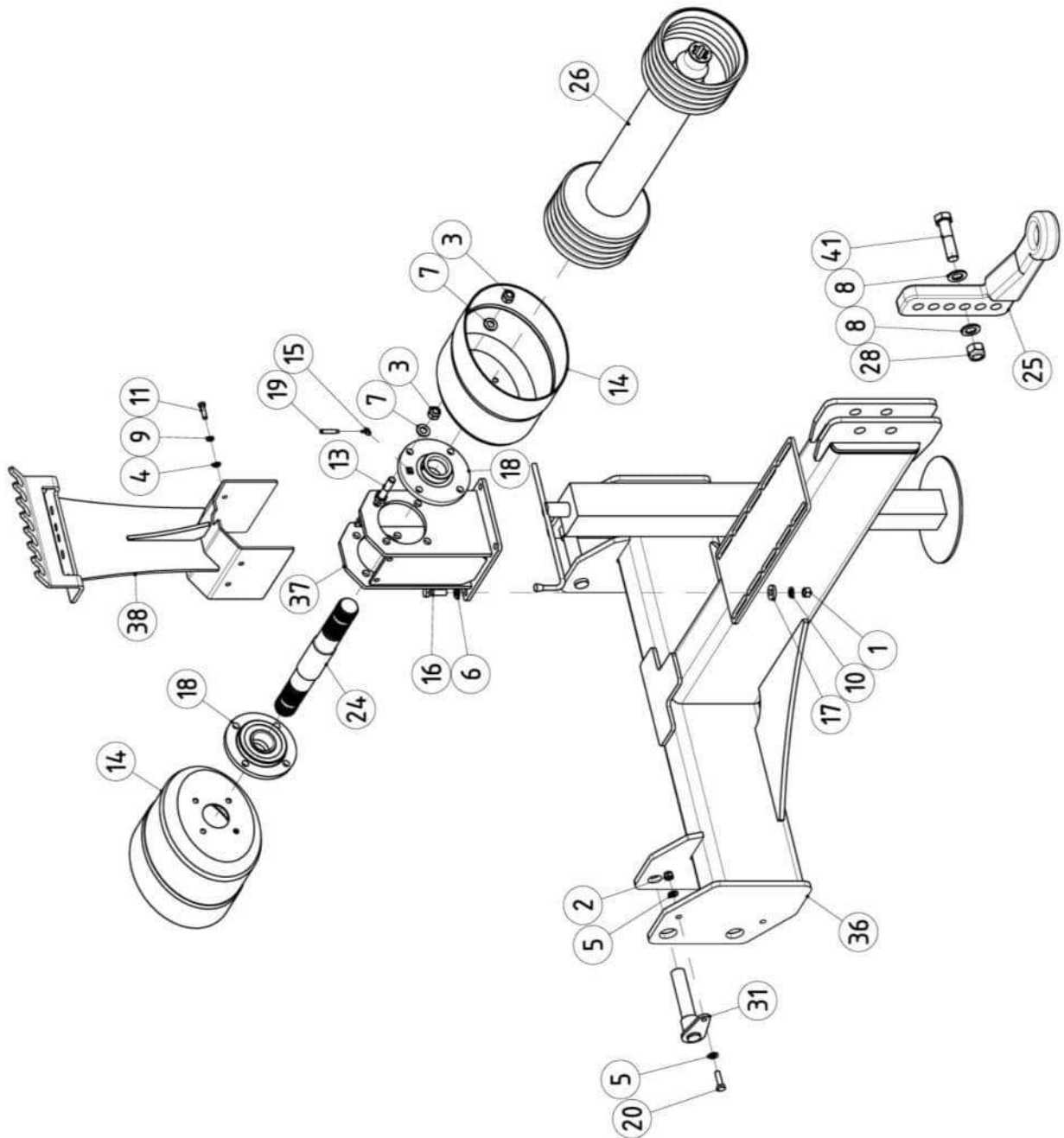
REZERVNI DELI DUPLEX

Poz.	Naziv	Šifra	Količina
135	NOSILEC DRSNIKA zvar	024554	2
136	POVEZOVALNA ROKA D zvar	024560	1
137	POVEZOVALNA ROKA L zvar	024561	1
138	ŠČIT KARDANA ZGORNJI laser	024574	2
139	ŠČIT KARDANA ZGORNJI DALŠI D	024575	1
140	ŠČIT KARDANA ZGORNJI DALŠI L	024576	1
141	POKROV MAZALKE NA ROKI D	024578	1
142	POKROV MAZALKE NA ROKI L	024579	1
143	ŠČIT KARDANA KRATKI D	024581	1
144	ŠČIT KARDANA KRATKI L	024582	1
145	ŠČIT TELESKOPA KARDANA	024584	2
146	NOSILEC HC DUPLEX	024589	2
147	OBROČ ZAŠČITE KARDANA DUPLEX laser	024596	1
148	KAZALEC HORIZONTALNEGA POLOŽAJA	024603	4
149	BLOKADA SPUSTA DESNA zvar	024702	1
150	VIJAK DIN 931 M 10x 80 10.9 črn	025121	10
151	ZATIK ŠČITA DUPLEX	025348	2
152	ŠČIT POGONA SPOD. DUPLEX 2015 zvar	025351	1
153	BLOKADA NAPENJALC SE38 DUPLEX laser	025411	2
154	ADAPTER KONUSNI 2517KM	025415	2
155	JERMENICA SPB 132-5 3P kon (2517)	025416	2
156	JERMENICA SPB 180-5 4P kon (3020)	025417	2
157	SKLOPKA KONUSNA 2517 fi50	025418	4
158	SKLOPKA KONUSNA 3020 fi45	025419	2
159	MOZNIK DIN 6885 A 14x 9x 80 T1	025420	2
160	MOZNIK DIN 6885 A 14x 9x 63 T1	025421	4
161	MOZNIK DIN 6885 B 16x 10x 45	025422	2
162	ROTOR DUPLEX KLADIVO Z LEŽAJI	025427	1
163	ROTOR DUPLEX L KLADIVO Z LEŽAJI	025428	1
164	PRIROBNICA KARDANA DUPLEX 2015	025445	2
165	VIJAK DIN 914 M 6x 8 8.8 Zn	025446	2

REZERVNI DELI TRIPLEX



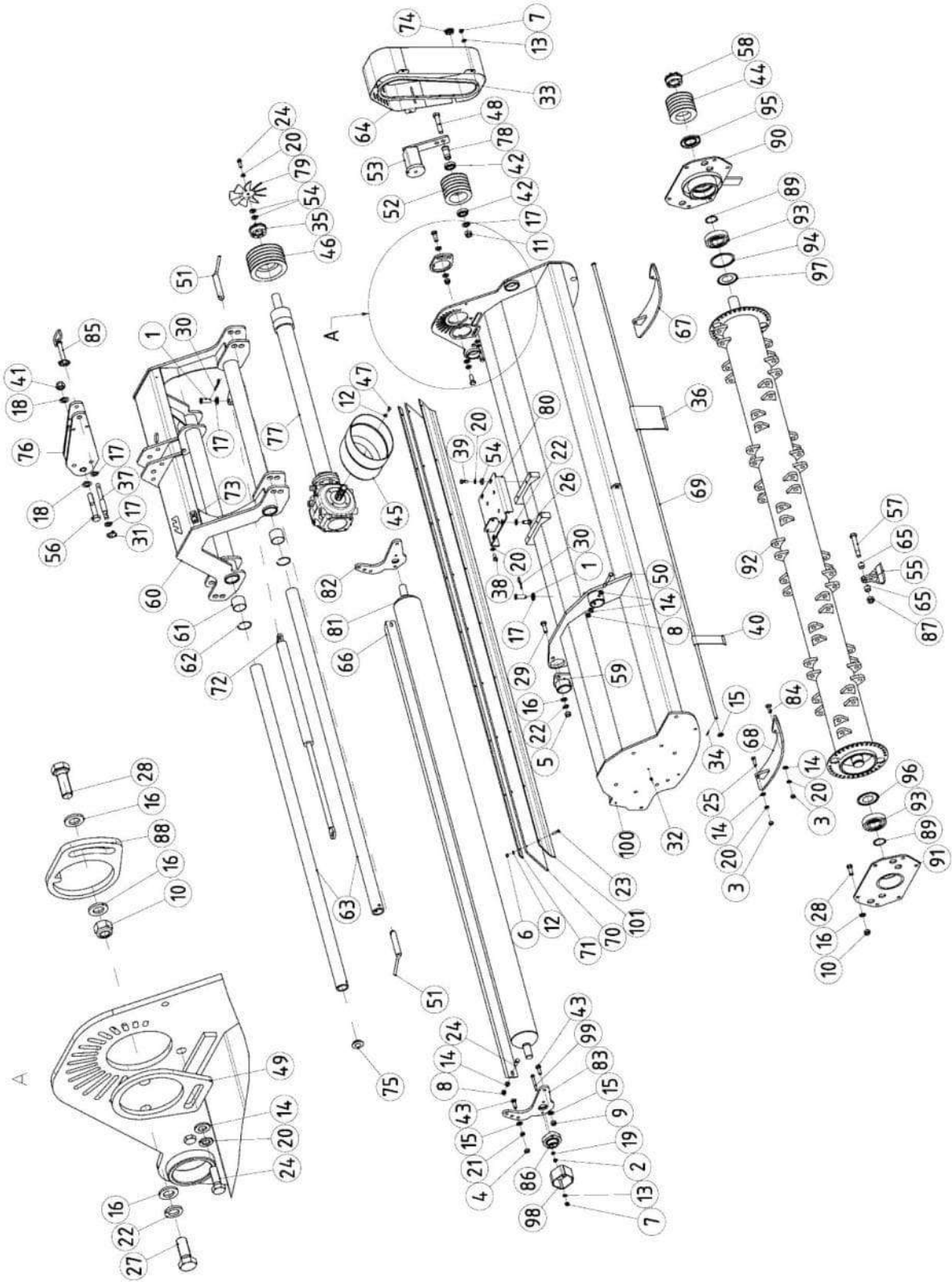
REZERVNI DELI TRIPLEX



REZERVNI DELI TRIPLEX

Poz.	Naziv	Šifra	Količina
1	MATICA DIN 934 M 12 8 Zn	010190	4
2	MATICA DIN 982 M 10 8 Zn samovar	010202	14
3	MATICA DIN 985 M 14 8 Zn sam niz	010204	16
4	PODLOŽKA DIN 125 8 Zn	010218	4
5	PODLOŽKA DIN 125 10 Zn	010219	18
6	PODLOŽKA DIN 125 12 Zn	010220	4
7	PODLOŽKA DIN 125 14 Zn	010221	16
8	PODLOŽKA DIN 125 22 Zn	010225	4
9	PODLOŽKA DIN 127 8 vzmetna Zn	010231	4
10	PODLOŽKA DIN 127 12 vzmetna Zn	010233	4
11	VIJAK DIN 933 M 8x 30 8.8 Zn	010251	4
12	MAZALKA DIN 71412 C AM 10x1 ravn	010395	2
13	VIJAK DIN 933 M 14x 65 8.8 Zn	025607	8
14	ZAŠČITA KARD PVC 225x275x210 MK,INO	011880	2
15	MAZALKA DIN 71412 Ct 8x1 45st kon	011921	2
16	VIJAK DIN 931 M 12x 40 8.8 Zn	015483	4
17	PODLOŽKA DIN 7349 12 Zn	019016	4
18	LEŽAJ Z OHIŠJEM okroglim ESFCE 209	019714	2
19	PODALJŠEK MAZALKE EURO	019851	2
20	VIJAK DIN 931 M 10x 35 8.8 Zn	021841	12
21	KOLO CASA D.R. 11.5/80-15,3 6 luk	022993	2
22	CILINDER H 600 60/50 b30	023042	1
23	CILINDER H 350 70/60 b50	023043	2
24	GRED fi50-400 ozobljena - triplex	023044	1
25	DROG VLEČNI NASTAVLJIV TRIPLEX	023047	1
26	KARDAN WALTERSCHEID TRIPLEX prednji	023418	1
27	KARDAN WALTERSCHEID TRIPLEX zadnji	023419	1
28	MATICA DIN 985 M 22 Zn samovar	023431	2
29	SORNIK fi 45x215	024547	2
30	OS KOLES TRIPLEX zvar	025080	1
31	SORNIK RUDE TRIPLEX zvar	025082	8
32	SORNIK CILINDRA TRIPLEX zvar	025083	2
33	SORNIK CILINDRA TRIPLEX KRATKI zvar	025084	2
34	JAREM TRIPLEX DESNI zvar	025098	1
35	JAREM TRIPLEX LEVI zvar	025099	1
36	RUDA TRIPLEX zvar	025100	1
37	NOSILEC LEŽAJEV RUDE zvar	025109	1
38	POKROV LEŽAJEV RUDE zvar	025113	1
39	VIJAK DIN 931 M 10x 80 10.9 črn	025121	2
40	PUŠA DISTANČNA fi 36/ 25,5-15	025122	2
41	VIJAK DIN 931 M 22x 90 8.8 Zn	025448	2

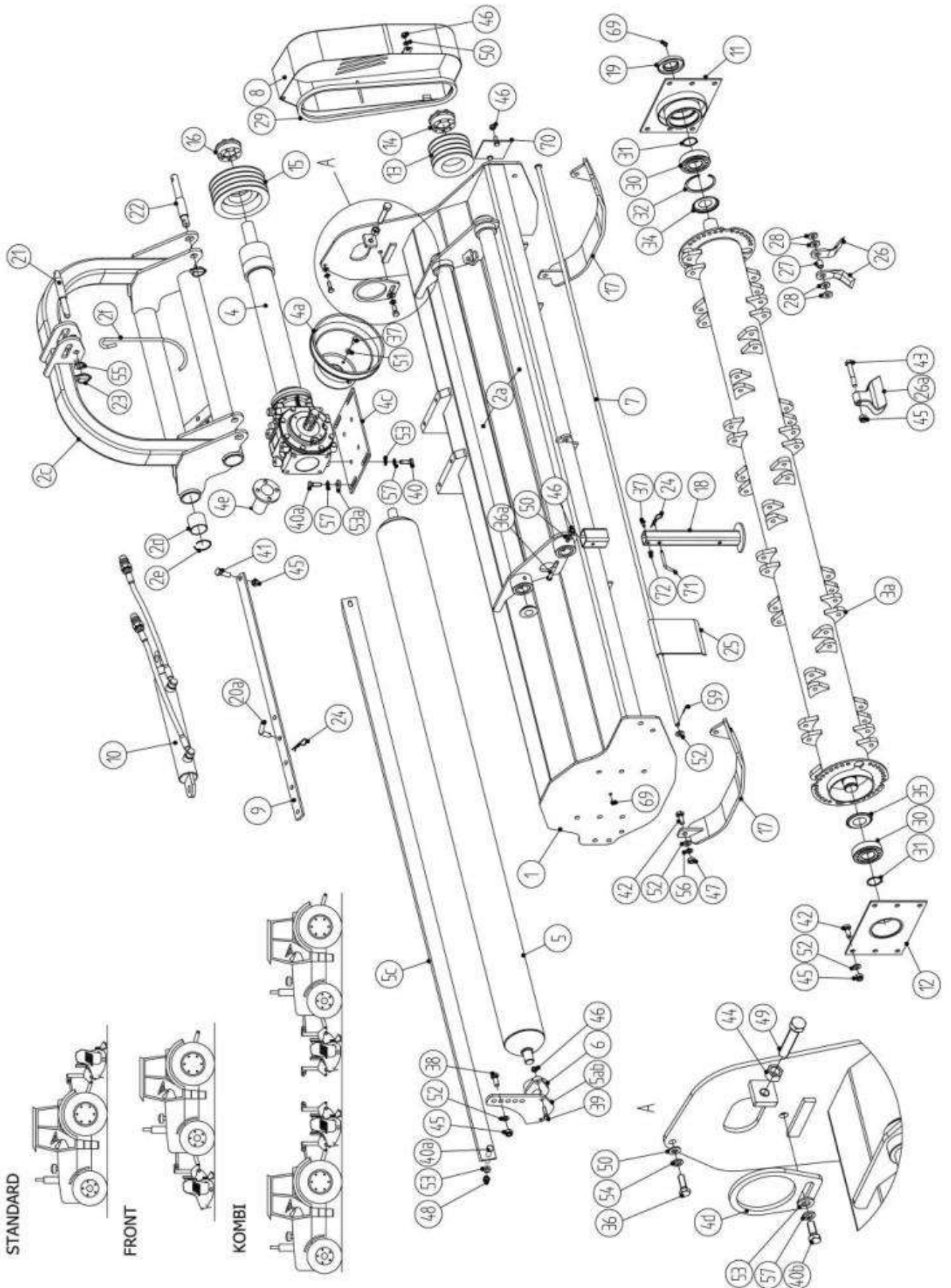
REZERVNI DELI EURO 280



REZERVNI DELI EURO 280			
Poz	Naziv	Šifra	Količina
1	SORNIK fi 20- 55	010033	2
2	MATICA DIN 934 M 10	010189	4
3	MATICA DIN 934 M 12	010190	4
4	MATICA DIN 934 M 14	010191	2
5	MATICA DIN 934 M 16	010193	2
6	MATICA DIN 982 M 8	010201	9
7	MATICA DIN 982 M 10	010202	7
8	MATICA DIN 982 M 12	010203	4
9	MATICA DIN 985 M 14	010204	2
10	MATICA DIN 985 M 16	010205	13
11	MATICA DIN 982 M 20	010207	1
12	PODLOŽKA DIN 125 8	010218	17
13	PODLOŽKA DIN 125 10	010219	7
14	PODLOŽKA DIN 125 12	010220	15
15	PODLOŽKA DIN 125 14	010221	9
16	PODLOŽKA DIN 125 16	010222	17
17	PODLOŽKA DIN 125 20	010224	5
18	PODLOŽKA DIN 125 24	010226	2
19	PODLOŽKA DIN 127 10	010232	4
20	PODLOŽKA DIN 127 12	010233	12
21	PODLOŽKA DIN 127 14	010234	2
22	PODLOŽKA DIN 127 16	010235	7
23	VIJAK DIN 933 M 8x 35	010252	9
24	VIJAK DIN 933 M 12x 35	010270	4
25	VIJAK DIN 933 M 12x 40	010271	2
26	VIJAK DIN 933 M 16x 30	010280	4
27	VIJAK DIN 933 M 16x 40	010282	1
28	VIJAK DIN 931 M 16x 45	010283	13
29	VIJAK DIN 931 M 16x 50	010308	2
30	ZATIČ R 3	010327	2
31	ZATIK TRAKTORSKI fi 10	010328	1
32	MAZALKA DIN 71412 C 10x1	010395	2
33	JERMEN XPB 1250	010447	5
34	RAZCEPKA DIN 94 fi 3,2x32	010449	1
35	SKLOPKA ELVE 40/80	010759	1
36	ZAVESICA TFZ širina 140 mm	010769	19
37	SORNIK PRIKLJUČ 19/25-210	010991	1
38	VIJAK DIN 933 M 12x 25	010997	2
39	VIJAK DIN 933 M 12x 30	010998	4
40	ZAVESICA TFZ širina 50 mm	011434	1
	ZAVESICA TFZ širina 70 mm	011442	
	ZAVESICA TFZ širina 130 mm	110008	
41	MATICA DIN 985 M 24	011810	1
42	LEŽAJ 6006 2RSR	011832	2

43	VIJAK DIN 933 M 14x 40	011835	4
44	JERMENICA SPB 130/80-5	011849	1
	JERMENICA SPB 130/80-4	011848	
45	ZAŠČITA KARD PVC 225x275x210	011880	2
46	JERMENICA SPB 180/80-5 C1	011917	1
	JERMENICA SPB 180/80-4 C1	010757	
47	VIJAK DIN 933 M 8x 16	012024	8
48	VIJAK DIN 931 M 20x100	012396	1
	VIJAK DIN 931 M 20x120	018342	
49	PRIROBNICA REDUKTORJA	015404	1
50	VIJAK DIN 931 M 12x100	015481	2
51	SORNIK fi 28-130 kpl	015522	2
52	JERMENICA NAPENJALNA 130/5	016075	1
	JERMENICA NAPENJALNA 130/4	016062	
53	NAPENJALEC SE 38	018136	1
54	PODLOŽKA DIN 7349 12	019016	4
55	KLADIVO EURO	025304	32
56	VIJAK DIN 931 M 24x140	019339	1
57	VIJAK DIN 931 M 20x120	019314	32
58	SKLOPKA ELVE 50/80	019443	1
59	PUŠA NASTAVITVENA EURO	019480	1
60	LOK EURO	019487	1
61	PUŠA VODILA fi 67-50	019500	4
62	VSKOČNIK DIN 5417 fi 68	019506	4
63	VODILO LOKA EURO 280	019507	2
	VODILO LOKA EURO 230	019821	
64	ŠČIT JERMENOV EURO	019533	1
65	PUŠA DISTANČN	019552	64
66	STRGALO EURO 280	019567	1
	STRGALO EURO 250	019790	
	STRGALO EURO 230	019791	
67	SANKA LEVA EURO	019570	1
68	SANKA DESNA EURO	019571	1
69	OS ZAVESE EURO 280	019578	1
	OS ZAVESE EURO 250	019806	
	OS ZAVESE EURO 230	019807	
70	GUMA ZAŠČITNA EURO	019581	1
	GUMA ZAŠČITNA EURO	019810	
	GUMA ZAŠČITNA EURO	019811	
71	LETEV GUMI ZAŠČ EURO 280	019585	1
	LETEV GUMI ZAŠČ EURO 250	019812	
	LETEV GUMI ZAŠČ EURO 230	019813	
72	CILINDER H 710 50/40 b25	019587	1
73	SPONA HIDR.CEVI	019852	1
74	POKROV PVC ščit jermenov	019896	1
75	POKROV PVC lok	019908	4
76	ZGORNJI PRIKLOP EURO	020203	1
77	REDUKTOR T-312-1200	020214	1
	REDUKTOR T-312- 950	020213	
78	TEČAJ NAP. JERMENICE 5 redne EURO	020648	1
	TEČAJ NAP. JERMENICE 4 redne EURO	020649	
79	VENTILATOR EURO	020947	1
80	PLOŠČA REDUKTORJA EURO D	021417	1
81	BOBEN ZADNJI EURO 280	021541	1
	BOBEN ZADNJI EURO 250	021540	

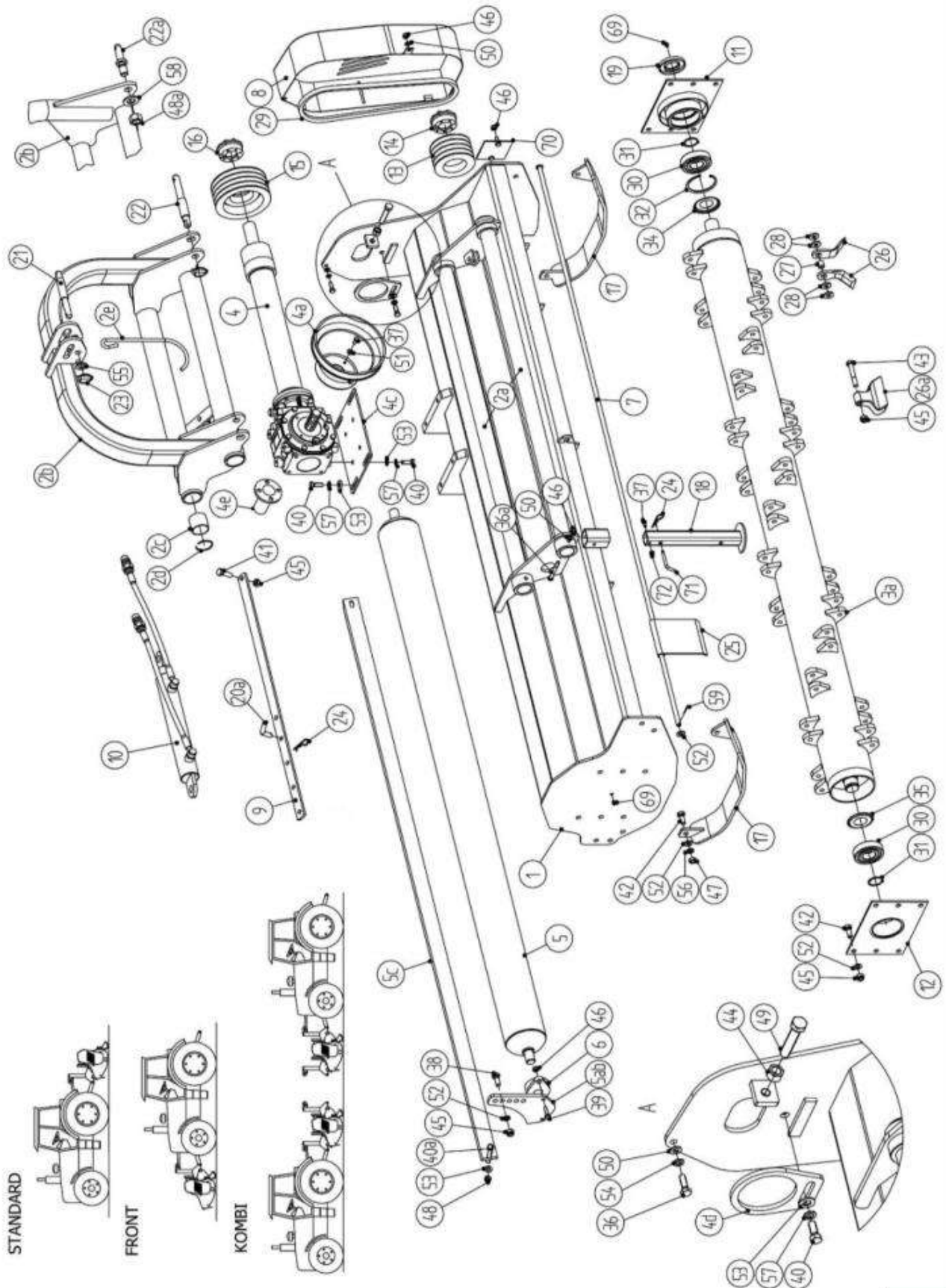
	BOBEN ZADNJI EURO 230	021539	
82	KONZOLA ZAD BOBNA EURO L	021542	1
83	KONZOLA ZAD BOBNA EURO D/09 zvar	021543	1
84	VIJAK DIN 603 M 12x 40	021911	2
85	SORNIK fi 19-115 kpl z verigo	022814	1
86	LEŽAJ Z OHIŠJEM ovaln FYTF 35 YELAG	023092	2
87	MATICA DIN 980 M 20	023140	32
88	BLOKADA NAPENJALCA SE38 EURO	023473	1
89	VSKOČNIK DIN 471 fi 55 zunanji	023573	2
90	OHIŠJE LEŽAJA L EURO	023610	1
91	OHIŠJE LEŽAJA D EURO	023611	1
92	ROTOR EURO 280 Z LEŽAJI kpl	023620	1
	ROTOR EURO 250 Z LEŽAJI kpl	023621	
	ROTOR EURO 230 Z LEŽAJI kpl	023622	
93	LEŽAJ 1311 ETN9	023624	2
94	VSKOČNIK DIN 472 fi 120 notranji	023625	1
95	TESNILO OLJNO DIN 3760 55x100x10	023626	1
96	TESNILO NILOS 1311 AV	023627	1
97	TESNILO NILOS 1311 AV postruženo	023628	1
98	ZAŠČITA LEŽAJA EURO 2013	023642	2
99	VIJAK DIN 933 M 10x 85	023643	4
100	OGRODJE EURO 280 2013	023644	1
	OGRODJE EURO 250 2013	023645	
	OGRODJE EURO 230 2013	023646	
101	PODPORA GUME ZAŠČITNE EURO 280	023652	1
	PODPORA GUME ZAŠČITNE EURO 250	023653	
	PODPORA GUME ZAŠČITNE EURO 230	023654	
Hidra. cevi	CEV HID L=2000	021639	1
	CEV HID L=2500	021640	1



Poz	Naziv	Šifra	Količina		
			225	245	270
1	OGRODJE ELITE 225 -ES	019116	1		
	OGRODJE ELITE 225 -ESL	019117	1		
	OGRODJE ELITE 245 -ES	016975		1	
	OGRODJE ELITE 245 -ESL	017694		1	
	OGRODJE ELITE 270 -ES	016976			1
	OGRODJE ELITE 270 -ESL	017696			1
1a	OGRODJE ELITE 225 -EF	019112	1		
	OGRODJE ELITE 225 -EFL	019113	1		
	OGRODJE ELITE 245 -EF	017697		1	
	OGRODJE ELITE 245 -EFL	017698		1	
	OGRODJE ELITE 270 -EF	017699			1
1b	OGRODJE ELITE 270 -EFL	017700			1
	OGRODJE ELITE 225 -EK	019114	1		
	OGRODJE ELITE 225 -EKL	019115	1		
	OGRODJE ELITE 245 -EK	017141		1	
	OGRODJE ELITE 245 -EKL	017701		1	
	OGRODJE ELITE 270 -EK	017142			1
	OGRODJE ELITE 270 -EKL	017702			1
2a	VODILO fi 51x8 -1355	016620	2	2	2
2b	LOK 190-270	016767	1	1	1
2c	PUSA VODILA 58/51,5-50	016618	4	4	4
2d	OBROČ VZMETNI fi 58	016772	4	4	4
2e	KAVELJ KARDANA	019024	1	1	1
3a	ROTOR ELITE 225 KLA kpl	017370	1		
	ROTOR ELITE 225 NOŽ kpl	017371	1		
	ROTOR ELITE 245 KLA kpl	017252		1	
	ROTOR ELITE 245 NOŽ kpl	017761		1	
	ROTOR ELITE 270 KLA kpl	017253			1
	ROTOR ELITE 270 NOŽ kpl	017762			1
4	REDUKTOR 311-780 PS-S	019968	1		
	REDUKTOR 311-780 PS-SKF-L	020283	1		
	REDUKTOR 311-780 PS-KF	021216	1		
	REDUKTOR 312-950 PS-SKF	020213		1	1
	REDUKTOR 312-950 PS-SKF-L	020916		1	1
4a	ŠČIT KARDANSKI PVC-240	012445	1		
	ŠČIT KARDANSKI PVC-225	011880		1	1
4c	PLOŠČA REDUKTORJA 312	017684		1	1
	PLOŠČA REDUKTORJA 311	017683	1		
4d	PRIROBNICA REDUKT.	015404	1	1	1
4e	POKROV POG. GREDI	019017	1	1	1
5	BOBEN ZADNJI 225	011735	1		
	BOBEN ZADNJI 245	016956		1	
	BOBEN ZADNJI 270	016957			1
5a	KONZ Z.BOBNA L	022736	1	1	1
5b	KONZ Z.BOBNA D	022735	1	1	1
5c	STRGALO ELITE 225	017144	1		
	STRGALO ELITE 245	017145		1	
	STRGALO ELITE 270	017146			1
6	LEŽAJ Z OHIŠJEM OVAL.	011927	2	2	2

Poz	Naziv	Šifra	Količina		
			225	245	270
7	OS ZAVESE 225	011013	1		
	OS ZAVESE 245	017257		1	
	OS ZAVESE 270	017258			1
8	ŠČIT JERMENOV	010973	1	1	1
	ŠČIT JERMENOV LEVI	017705	1	1	1
9	ZAMIK LOKA MEHANSKI	010750	1	1	1
10	ZAMIK LOKA HIDRAVL.	017867	1	1	1
11	OHIŠJE LEŽAJA LEVO KPL	010753	1	1	1
12	OHIŠJE LEŽAJA DESNO	010754	1	1	1
13	JERMENICA 130/80-4	011848	1		
	JERMENICA 130/80-5	011849		1	1
14	SKLOPKA ELVE	010760	1	1	1
15	JERMENICA 180/80-4	010757	1		
	JERMENICA 180/80-5	011917		1	1
16	SKLOPKA ELVE	010759	1	1	1
17	SANKA LEVA	015175	1	1	1
	SANKA DESNA	015174	1	1	1
18	NOGA PODPORNNA	110036	1	1	1
19	TESNILO OLJNO	012241	1	1	1
20a	ZATIK fi 14x100	011597	1	1	1
21	SORNIK PRIKLJUČNI	010991	1	1	1
22	SORNIK PRIKLJUČNI	011015	2	2	2
23	VAROVALKA fi 10	010328	3	3	3
24	ZATIČ R3	010327	2	2	2
25	ZAVESICA 130	110008	1	2	
	ZAVESICA 140	010769	15	15	19
26	NOŽ Y	010867	56	60	68
26a	KLADIVO	011806	28	30	34
27	PUŠA NOŽA Y	012462	28	30	34
28	PUŠA DISTANČNA	010771	112	120	136
29	JERMEN	010447	4	5	5
30	LEŽAJ	011054	2	2	2
31	VSKOČNIK Z 45	010404	2	2	2
32	VSKOČNIK N 100	010417	1	1	1
33	POKROV LEŽAJA	010934	1	1	1
34	POKROV LEŽAJA	010935	1	1	1
35	VIJAK M10x 30	010259	1	1	1
36	VIJAK M10x 90	016773	2	2	2
37	VIJAK M 8x 16	012024	4	4	4
38	VIJAK M14x 40	011835	4	4	4
39	VIJAK M10x 35	010260	4	4	4
40	VIJAK M12x 35	010270	4		
	VIJAK M16x 30	010280		4	4
40a	VIJAK M12x 35	010270	5	5	5
41	VIJAK M14x 50	011006	1	1	1
42	VIJAK M14x 35	010325	16	16	16
43	VIJAK M14x 90	017322	28	30	34
44	VIJAK M16x 80	012446	1	1	1
45	MATICA SAM M14	010204	33	37	41
46	MATICA SAM M10	010202	10	10	10

Poz	Naziv	Šifra	Količina		
			225	245	270
47	MATICA M14	010191	4	4	4
48	MATICA SAM M12	010203	2	6	6
49	MATICA M16	010193	1	1	1
50	PODLOŽKA 10	010219	5	5	5
51	PODLOŽKA 8	010218	4(8)	4(8)	4(8)
52	PODLOŽKA 14	010221	21	21	21
53	PODLOŽKA 12 DIN 126	010220	9	5	5
	PODLOŽKA 12 DIN 7349	019016		4	4
54	PODLOŽKA VZMETNA 10	010232	1	1	1
55	PODLOŽKA 20 DIN 125	010224	1	1	1
56	PODLOŽKA VZMETNA 14	010234	4	4	4
57	PODLOŽKA VZMETNA 12	010233	5	1	1
	PODLOŽKA VZMETNA 16	010235		4	4
59	RAZCEPKA 3,2x30	010449	1	1	1
69	MAZALKA AM 10x1	010395	2	2	2
70	PLOČEVINA ZAPORNA	015251	1	1	1
71	ZATIK FI 8	011592	1	1	1
72	MATICA SAM. DIN 982 m8	010201	1	1	1
	Dodatna oprema				
1	BDRELITEHR160	BDRELITEHR160			
2	UNIVERZALNA ROT. KOSILNICA (priklop na hidravljiko traktorja)	BDUNIVERZ160			
4	Kardan T60	012755	1	1	
5	Kardan T80	019998			1
6	Hidravlični pomik (cilinder kpl)	017867	1	1	1
7	Dvojni plašč		1	1	1
8	Kolesa ELITE (L)	023248	1	1	1



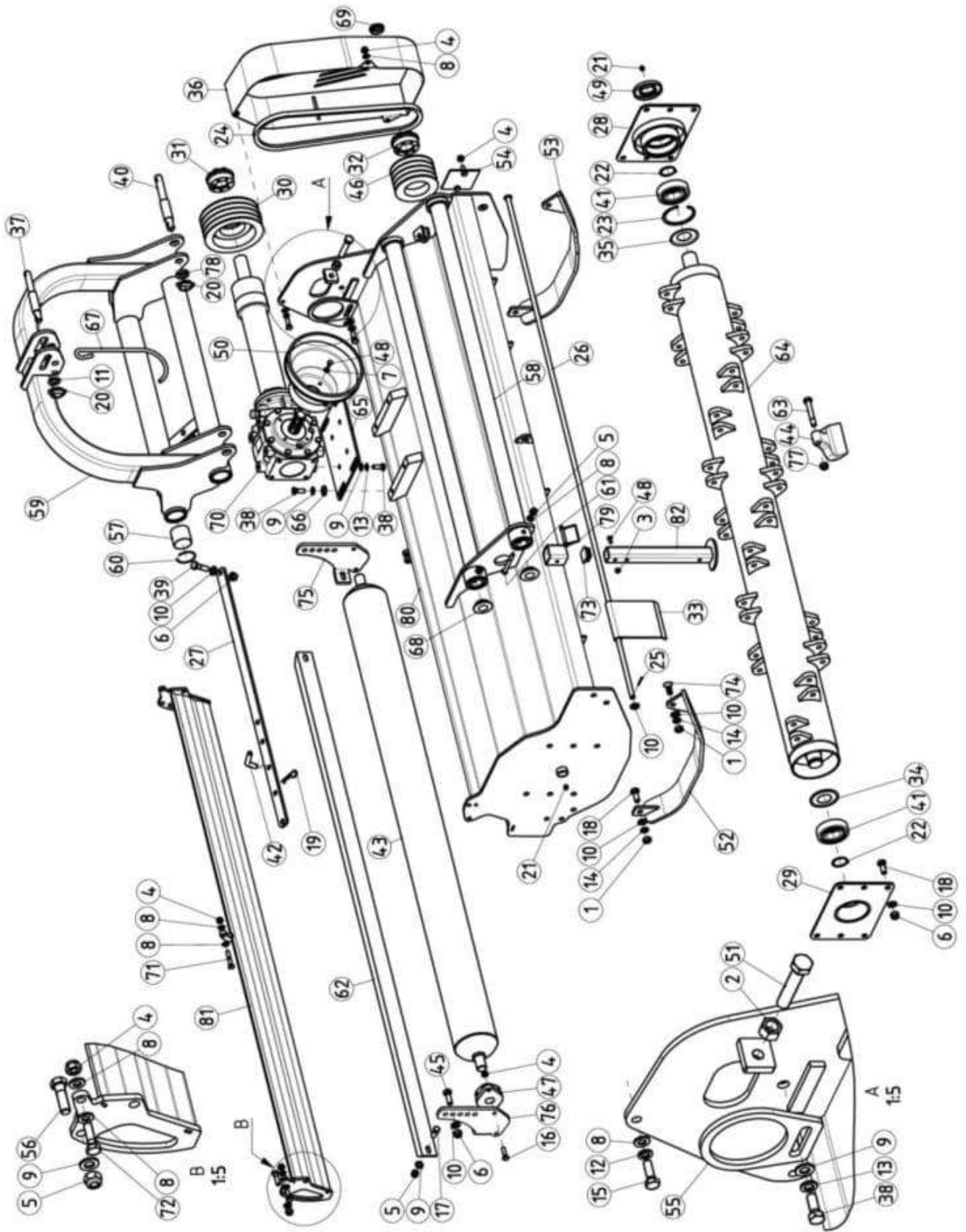
A

							A
Poz.	Naziv	Šifra	Količina				
			115	130	160	190	
A	MULČER ELITE L	nnnn					
1	OGRODJE 115	019934	1				
	OGRODJE 130	019937		1			
	OGRODJE 160	023206			1		
	OGRODJE 190	023207				1	
	OGRODJE 190 LEVI	019107				1	
1a	OGRODJE 115 FRONT	019935	1				
	OGRODJE 130 FRONT	019938		1			
	OGRODJE 160 FRONT	019941			1		
	OGRODJE 190 FRONT	019944				1	
	OGRODJE 190 FRONT LEVI	019109				1	
1b	OGRODJE 115 KOMB	019936	1				
	OGRODJE 130 KOMB	019939		1			
	OGRODJE 160 KOMB	019942			1		
	OGRODJE 190 KOMB	019945				1	
	OGRODJE 190 KOMB LEVI	019111				1	
2a	VODILO	011685	2	2			
	VODILO	016619			2	2	
2b	LOK 115-130	011754	1	1			
	LOK 160-225	016767			1	1	
2c	PUŠA VODILA	017356	4	4			
	PUŠA VODILA	016618			4	4	
2d	OBROČ VZMETNI fi 47	017471	4	4			
	OBROČ VZMETNI fi 58	016772			4	4	
2e	KAVELJ KARDANA	019024	1	1	1	1	
3a	ROTOR 115 KLA	017454	1				
	ROTOR 115 NOŽ	017455	1				
	ROTOR 130 KLA	017456		1			
	ROTOR 130 NOŽ	017457		1			
	ROTOR 160 KLA	017458			1		
	ROTOR 160 NOŽ	017459			1		
	ROTOR 190 KLA	017368				1	
	ROTOR 190 NOŽ	017369				1	
4	REDUKTOR 311-500 PS	019966	1	1			
	REDUKTOR 311-500 PS-KF di	021214	1	1			
	REDUKTOR 311-615 PS	019967			1	1	

Poz.	Naziv	Šifra	Količina			
			115	130	160	190
A	MULČER ELITE L	nnnn				
4	REDUKTOR 311-615 PS-KF di	021215			1	1
	REDUKTOR 311-615 PS-KF-L	019970			1	1
4a	ZAŠČITA KARDANA PVC	012445	1	1	1	1
4c	PLOŠČA REDUKTORJA 311	017683	1	1	1	1
4d	PRIROBNICA REDUKORJA	015404	1	1	1	1
4e	POKROV PVC –za F	019017	1	1	1	1
5	BOBEN ZADNJI 115	110006	1			
	BOBEN ZADNJI 130	110007		1		
	BOBEN ZADNJI 160	011733			1	
	BOBEN ZADNJI 190	011734				1
5a	KONZ ZAD.BOB. L	022735	1	1	1	1
5b	KONZ ZAD.BOB. D	022736	1	1	1	1
5c	STRGALO 115	011748	1			
	STRGALO 130	010741		1		
	STRGALO 160	010742			1	
	STRGALO 190	010743				1
6	LEŽAJ Z OHIŠJEM OVAL.	011927	2	2	2	2
7	OS ZAVESE 115	010746	1			
	OS ZAVESE 130	010747		1		
	OS ZAVESE 160	010748			1	
	OS ZAVESE 190	010749				1
8	ŠČIT JERMENOV	010973	1	1	1	1
	ŠČIT JERMENOV -L	017705	1	1	1	1
9	ZAMIK LOKA MEHAN.	010750	1	1	1	1
10	ZAMIK LOKA HIDR.	017867	1	1	1	1
11	OHIŠJE LEŽAJA LEVO	010753	1	1	1	1
12	OHIŠJE LEŽAJA DESNO	010754	1	1	1	1
13	JERMENICA 130/80-2	010762	1			
	JERMENICA 130/80-3	011912		1	1	
	JERMENICA 130/80-4	011848				1
14	SKLOPKA ELVE	010760	1	1	1	1
15	JERMENICA 180/80-2	010756	1			
	JERMENICA 180/80-3	011915		1	1	
	JERMENICA 180/80-4	010757				1
16	SKLOPKA ELVE	010759	1	1	1	1

Poz.	Naziv	Šifra	Količina			
			115	130	160	190
A	MULČER ELITE L	nnnn				
17	SANKA LEVA	015175	1	1	1	1
17	SANKA DESNA	015174	1	1	1	1
18	PODPORNA NOGA	110036	1	1	1	1
19	TESNILO OLJNO	012241	1	1	1	1
20	ZATIK fi 8	011598	1	1	1	1
20a	ZATIK fi 14x100	011597	1	1	1	1
21	SORNIK PRIKLJUČNI	010991	1	1	1	1
22	SORNIK PRIKLJUČNI	011015			2	2
22a	SORNIK PRIKLJUČNI	010940	2	2		
23	ZATIK fi 10	010328	3	3	3	3
24	ZATIČ R3	010327	2	2	2	2
25	ZAVESICA 140	010769	8	8	11	12
	ZAVESICA 130	110008		1		1
	ZAVESICA 30	011435	1			
	ZAVESICA 40	011014		1		
	ZAVESICA 50	011434			1	
	ZAVESICA 70	011442				1
26	NOŽ Y	010867	28	32	40	48
26a	KLADIVO M40 - OPCIJA	011806	14	16	20	24
27	PUŠA NOŽA Y	012462	14	16	20	24
28	PUŠA DISTANČNA	010771	56	64	80	96
29	JERMEN	010447	2	3	3	4
30	LEŽAJ	011054	2	2	2	2
31	VSKOČNIK Z 45	010404	2	2	2	2
32	VSKOČNIK N 100	010417	1	1	1	1
34	POKROV LEŽAJA	010934	1	1	1	1
35	POKROV LEŽAJA	010935	1	1	1	1
36	VIJAK M10x30	010259	1	1	1	1
36a	VIJAK M10x 65	010264	2	2		
	VIJAK M10x 90	016773			2	2
37	VIJAK M 8x 16	012024	4	4	4	4
38	VIJAK M14x 40	011835	4	4	4	4
39	VIJAK M10x 35	010260	4	4	4	4
40	VIJAK M12x 30	010998	4	4	4	4
40a	VIJAK M12x 35	010270	1	1	1	1
41	VIJAK M14x 50	011006	1	1	1	1
42	VIJAK M14x 35	010325	16	16	16	16

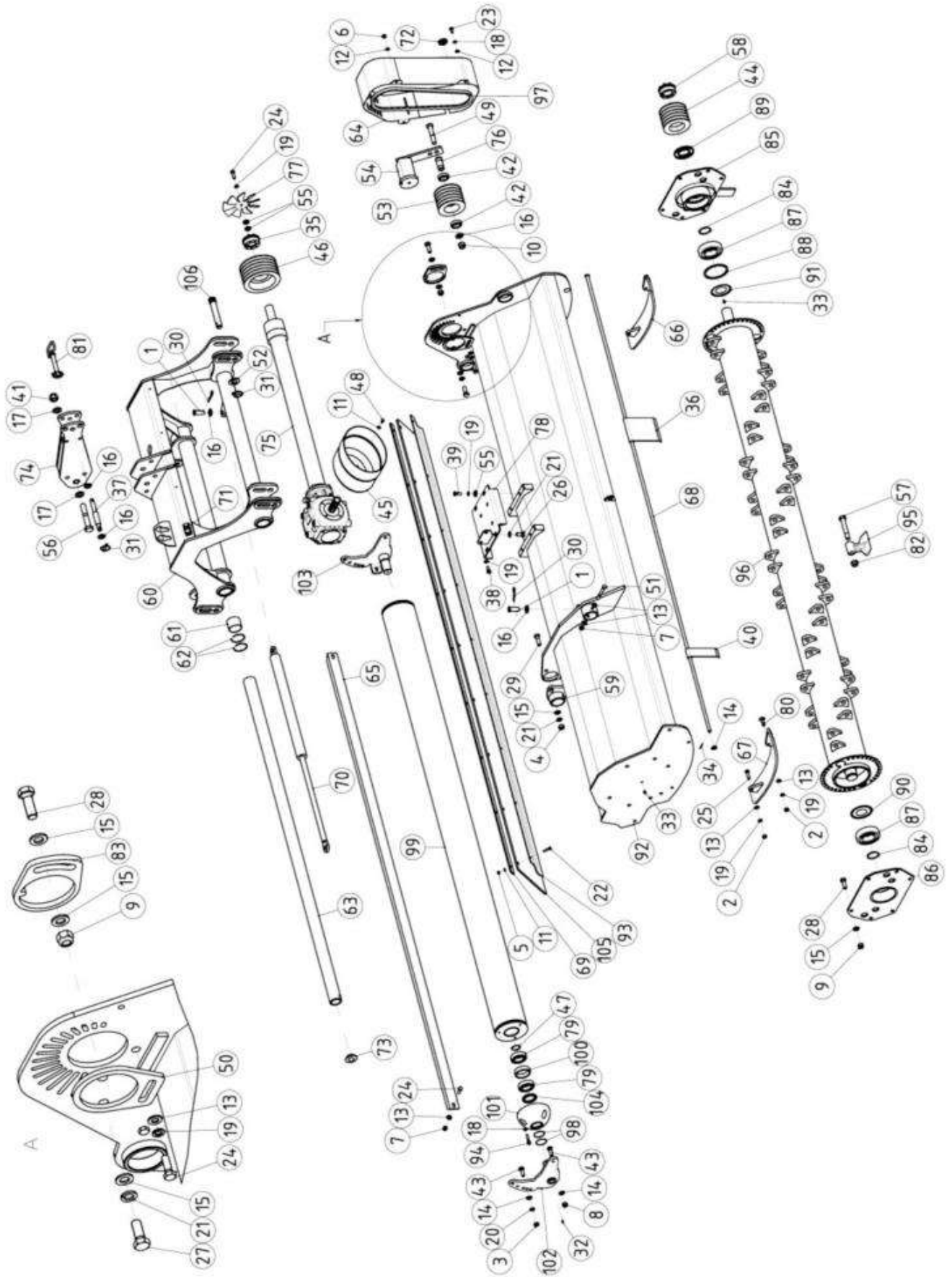
Poz.	Naziv	Šifra	Količina			
			115	130	160	190
A	MULČER ELITE L	n n n n				
43	VIJAK M14x 93	017322	14	16	20	24
44	VIJAK M16x 80	012446	1	1	1	1
45	MATICA SAM M14	023141	31	33	37	41
46	MATICA SAM M10	010202	10	10	10	10
47	MATICA M14	010191	4	4	4	4
48	MATICA SAM M12	010203	2	2	2	2
48a	MATICA M24	011886	2	2		
49	MATICA M16	010193	1	1	1	1
50	PODLOŽKA 10	010219	5	5	5	5
51	PODLOŽKA 8	010218	4	4	4	4
52	PODLOŽKA 14	010221	21	21	21	21
53	PODLOŽKA 12	010220	9	9	9	9
54	PODLOŽKA VZMETNA 10	010232	1	1	1	1
55	PODLOŽKA 20	010224	1	1	1	1
56	PODLOŽKA VZMETNA 14	010234	4	4	4	4
57	PODLOŽKA VZMETNA 12	010233	5	5	5	5
58	PODLOŽKA VZMETNA 24	010660	2	2		
59	RAZCEPKA 3,2x32	010449	1	1	1	1
69	MAZALKA AM 10x1	010395	2	2	2	2
70	PLOČEVINA ZAPORNA	015251	1	1	1	1
	OPOMBE:					
	Opcijska oprema					
1	BDRELITEHR160		BDRELITEHR160			
2	UNIVERZALNA ROT. KO-SILNICA (priklop na hidravličko traktorja)		BDUNIVERZ160			
3	Kardan T40	011907	1	1		
4	Kardan T60	012755			1	1
6	Hidravlični pomik (cilinder kpl)	017867	1	1	1	1
7	Dvojni plašč		1	1	1	1
8	Kolesa ELITE (L)	023248	1	1	1	1



Poz.	Naziv	Šifra	Količina	
			160	190
1	MATICA DIN 934 M 14 8 Zn	010191	4	4
2	MATICA DIN 934 M 16 8 Zn	010193	1	1
3	MATICA DIN 982 M 8 8 Zn	010201	1	1
4	MATICA DIN 982 M 10 8 Zn	010202	11	11
5	MATICA DIN 982 M 12 8 Zn r	010203	6	6
6	MATICA DIN 985 M 14 8 Zn	010204	17	17
7	PODLOŽKA DIN 125 8 Zn	010218	4	4
8	PODLOŽKA DIN 125 10 Zn	010219	13	13
9	PODLOŽKA DIN 125 12 Zn	010220	13	13
10	PODLOŽKA DIN 125 14 Zn	010221	22	22
11	PODLOŽKA DIN 125 20 Zn	010224	1	1
12	PODLOŽKA DIN 127 10 vzmetna	010232	1	1
13	PODLOŽKA DIN 127 12 vzmetna	010233	5	5
14	PODLOŽKA DIN 127 14 vzmetna	010234	4	4
15	VIJAK DIN 933 M 10x 30 8.8 Zn	010259	1	1
16	VIJAK DIN 933 M 10x 35 8.8 Zn	010260	4	4
17	VIJAK DIN 933 M 12x 35 8.8 Zn	010270	2	2
18	VIJAK DIN 933 M 14x 35 8.8 Zn	010325	14	14
19	ZATIČ R3	010327	1	1
20	ZATIK	010328	3	3
21	MAZALKA 10x1	010395	2	2
22	VSKOČNIK DIN 471 fi 45	010404	2	2
23	VSKOČNIK DIN 472 fi 100	010417	1	1
24	JERMEN XPB1250	010447	3	4
25	RAZCEPKA fi3,2x32	010449	1	1
26	OS ZAVESE 160 zvar	010748	1	
	OS ZAVESE 190 zvar	010749		1
27	BLOKADA MEHANSKA	010750	1	1
28	OHIŠJE LEŽAJA ROTORJA L	010753	1	1
29	OHIŠJE LEŽAJA ROTORJA D	010754	1	1
30	JERMENICA SPB 180/80-3	011915	1	
	JERMENICA SPB 180/80-4	010757		1
31	SKLOPKA ELVE 40/80	010759	1	1
32	SKLOPKA ELVE 45/80	010760	1	1
33	ZAVESICA TFZ širina 140 mm	010769	11	12

Poz.	Naziv	Šifra	Količina	
			160	190
	ZAVESICA TFZ širina 130 mm	110008		1
	ZAVESICA TFZ širina 70 mm	011442		1
	ZAVESICA TFZ širina 50 mm	011434	1	
	ZAVESICA TFZ širina 40 mm	011014		
34	POKROV LEŽAJA levi	010934	1	1
35	POKROV LEŽAJA desni	010935	1	1
36	ŠČIT JERMENOV ELITE D	010973	1	1
37	SORNIK PRIKLJUČ 19/25-210	010991	1	1
38	VIJAK DIN 933 M 12x 30 8.8	010998	9	9
39	VIJAK DIN 931 M 14x 50 8.8	011006	1	1
40	SORNIK PRIKLJUČ 22/28-210	011015	2	2
41	LEŽAJ 1309	011054	2	2
42	ZATIK fi14x100	011597	1	1
43	BOBEN ZADNJI TFZ 160 zvar	011733	1	
	BOBEN ZADNJI TFZ 190 zvar	011734		1
44	KLADIVO	011806	20	24
45	VIJAK DIN 933 M 14x 40 8.8	011835	4	4
46	JERMENICA SPB 130/80-3	011912	1	
	JERMENICA SPB 130/80-4	011848		1
47	LEŽAJ Z OHIŠJEM oval FYTB 30	011927	2	2
48	VIJAK DIN 933 M 8x 16 8.8	012024	5	5
49	TESNILO OLJNO 45x 90x10	012241	1	1
50	ZAŠČITA KARD PVC fi 240x160	012445	1	1
51	VIJAK DIN 933 M 16x 80 8.8	012446	1	1
52	SANKA DESNA TFZ	015174	1	1
53	SANKA LEVA TFZ	015175	1	1
54	PLOČEVINA ZAPORNA TFZ	015251	1	1
55	PRIROBNICA REDUKTORJA	015404	1	1
56	VIJAK DIN 931 M 12x 40 8.8	015483	2	2
57	PUŠA VODILA	016618	4	4
58	VODILO LOKA ELITE fi 51x8-1330	016619	2	2
59	LOK ELITE 160-270/08	016767	1	1
60	VSKOČNIK DIN 5417 fi 58	016772	4	4
61	VIJAK DIN 931 M 10x 90 8.8 Zn	016773	2	2
62	STRGALO ELITE 160 UNP 5-1650	019305	1	
	STRGALO ELITE 190 UNP 5-1955	017143		1

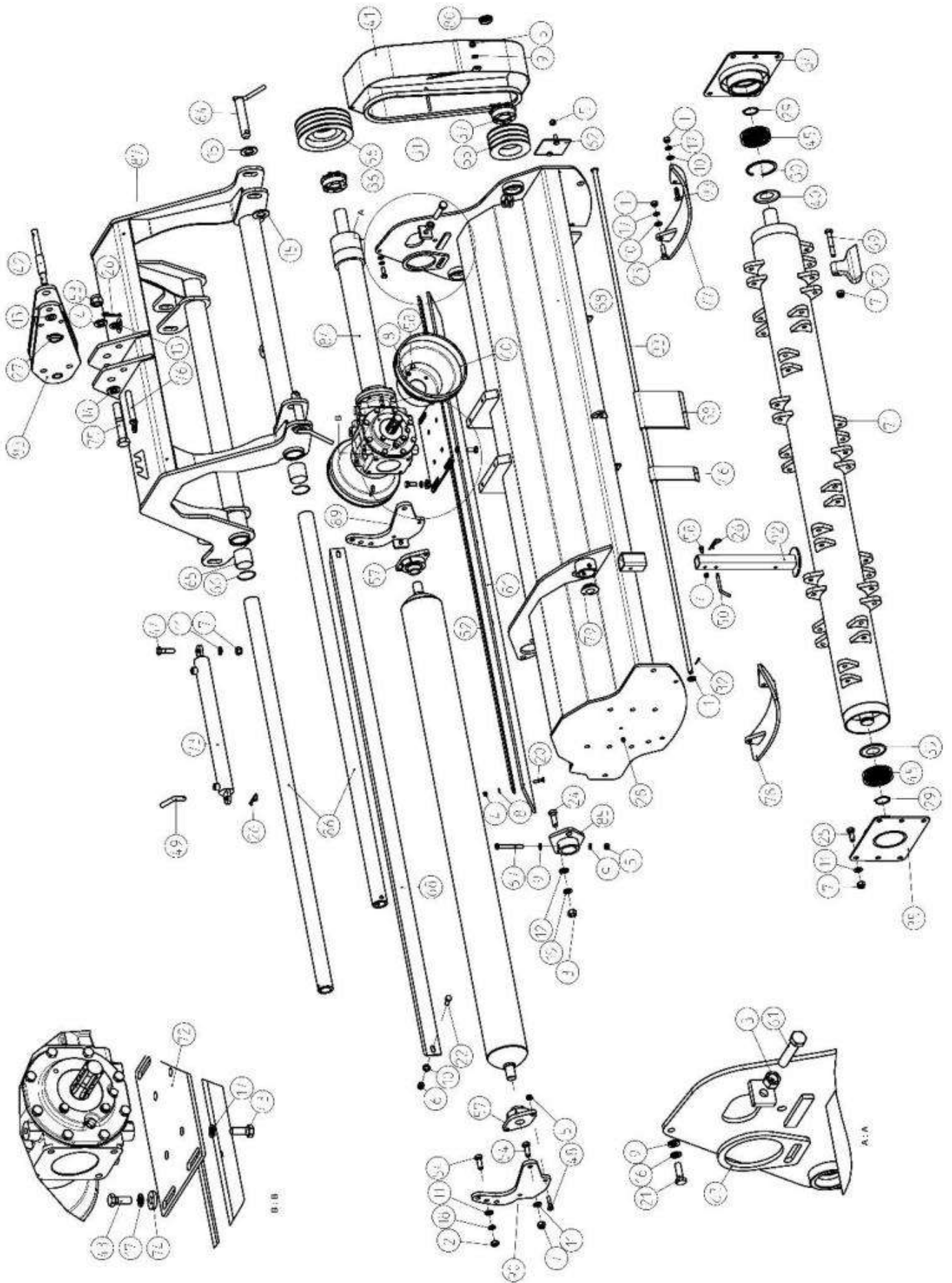
Poz.	Naziv	Šifra	Količina	
			160	190
63	VIJAK DIN 931 M 14x 93	017322	20	24
64	ROTOR 160 KLADIVO Z LEŽAJI	017458	1	
	ROTOR 190 KLADIVO Z LEŽAJI	017368		1
65	PLOŠČA REDUKTORJA 311	017683	1	1
66	PODLOŽKA DIN 7349 12	019016	4	4
67	KAVELJ KARDANA	019024	1	1
68	POKROV CEVI	019880	4	4
69	POKROV PVC	019896	1	1
70	REDUKTOR T-311- 615 PS 1:3	019967	1	1
71	VIJAK DIN 931 M 10x 55 8.8	021046	1	1
72	VIJAK DIN 931 M 10x 35 8.8	021841	2	2
73	POKROV PVC 40x40x3	021904	1	1
74	VIJAK DIN 7991 M 14x 35	022564	2	2
75	KONZOLA ZAD BOBNA L	022735	1	1
76	KONZOLA ZAD BOBNA D	022736	1	1
77	MATICA DIN 980 M 14 8	023141	20	24
78	PODLOŽKA DIN 7989 22	025200	2	2
79	ZATIK TRAKTORSKI kvadratni	025832	1	1
80	OGRODJE ELITE-OPEN 160	026434	1	
	OGRODJE ELITE-OPEN 190	026433		1
81	LOPUTA ELITE-OPEN 160	026444	1	
	LOPUTA ELITE-OPEN 190	026443		1
82	NOGA PODPORNA zvar	110036	1	1



Poz	Naziv	Šifra	Količina		
			230	250	280
1	SORNIK fi 20- 55	010033	2	2	2
2	MATICA DIN 934 M 12 8 Zn	010190	4	4	4
3	MATICA DIN 934 M 14 8 Zn	010191	2	2	2
4	MATICA DIN 934 M 16 8 Zn	010193	2	2	2
5	MATICA DIN 982 M 8 8 Zn samovar	010201	7	8	9
6	MATICA DIN 982 M 10 8 Zn samovar	010202	2	2	2
7	MATICA DIN 982 M 12 8 Zn samovar	010203	4	4	4
8	MATICA DIN 985 M 14 8 Zn sam niz	010204	2	2	2
9	MATICA DIN 985 M 16 8 Zn samovar	010205	13	13	13
10	MATICA DIN 982 M 20 Zn samovar	010207	1	1	1
11	PODLOŽKA DIN 125 8 Zn	010218	15	16	17
12	PODLOŽKA DIN 125 10 Zn	010219	3	3	3
13	PODLOŽKA DIN 125 12 Zn	010220	11	11	11
14	PODLOŽKA DIN 125 14 Zn	010221	5	5	5
15	PODLOŽKA DIN 125 16 Zn	010222	18	18	18
16	PODLOŽKA DIN 125 20 Zn	010224	5	5	5
17	PODLOŽKA DIN 125 24 Zn	010226	2	2	2
18	PODLOŽKA DIN 127 10 vzmetna Zn	010232	7	7	7
19	PODLOŽKA DIN 127 12 vzmetna Zn	010233	12	12	12
20	PODLOŽKA DIN 127 14 vzmetna Zn	010234	2	2	2
21	PODLOŽKA DIN 127 16 vzmetna Zn	010235	7	7	7
22	VIJAK DIN 933 M 8x 35 8.8 Zn	010252	7	8	9
23	VIJAK DIN 933 M 10x 20 8.8 Zn	010257	1	1	1
24	VIJAK DIN 933 M 12x 35 8.8 Zn	010270	4	4	4
25	VIJAK DIN 933 M 12x 40 8.8 Zn	010271	2	2	2
26	VIJAK DIN 933 M 16x 30 8.8 Zn	010280	4	4	4
27	VIJAK DIN 933 M 16x 40 8.8 Zn	010282	1	1	1
28	VIJAK DIN 931 M 16x 45 8.8 Zn	010283	13	13	13
29	VIJAK DIN 931 M 16x 50 8.8 Zn	010308	2	2	2
30	ZATIČ R 3 BN915	010327	2	2	2
31	ZATIK TRAKTORSKI fi 10 BN914	010328	3	3	3
32	MAZALKA DIN 71412 C AM 6	010394	2	2	2
33	MAZALKA DIN 71412 C AM 10x1	010395	2	2	2
34	RAZCEPKA DIN 94 fi 3,2x32 Zn	010449	1	1	1
35	SKLOPKA ELVE 40/80	010759	1	1	1
36	ZAVESICA TFZ širina 140 mm=š 15526	010769	16	12	19
37	SORNIK PRIKLJUČ 19/25-210	010991	1	1	1
38	VIJAK DIN 933 M 12x 25 8.8 Zn	010997	2	2	2
39	VIJAK DIN 933 M 12x 30 8.8 Zn	010998	4	4	4
40	ZAVESICA TFZ širina 50 mm	011434			1
	ZAVESICA TFZ širina 70 mm=š 15529	011442		1	
	ZAVESICA TFZ širina 130 mm	110008		5	
41	MATICA DIN 985 M 24 Zn sam niz	011810	1	1	1
42	LEŽAJ 6006 2RSR	011832	2	2	2
43	VIJAK DIN 933 M 14x 40 8.8 Zn	011835	4	4	4
44	JERMENICA SPB 130/80-5 B1	011849		1	1
	JERMENICA SPB 130/80-4 B1	011848	1		

45	ZAŠČITA KARD PVC	011880	2	2	2
46	JERMENICA SPB 180/80-5 C1	011917		1	1
	JERMENICA SPB 180/80-4 C1	010757	1		
47	VSKOČNIK DIN 471 fi 40 zunanji	011960	2	2	2
48	VIJAK DIN 933 M 8x16 8.8 Zn	012024	8	8	8
49	VIJAK DIN 931 M 20x100 8.8 Zn1	012396		1	1
	VIJAK DIN 931 M 20x120 8.8 Zn	018342	1		
50	PRIROBNICA REDUKTORJA TFZ	015404	1	1	1
51	VIJAK DIN 931 M 12x100 8.8 Zn	015481	2	2	2
52	PODLOŽKA DIN 125 30 Zn	010227	2	2	2
53	JERMENICA NAPENJALNA 130/5	016075		1	1
	JERMENICA NAPENJALNA 130/4	016062	1		
54	NAPENJALEC SE 38	018136	1	1	1
55	PODLOŽKA DIN 7349 12 Zn	019016	6	6	6
56	VIJAK DIN 931 M 24x140 8.8 Zn	019339	1	1	1
57	VIJAK DIN 931 M 20x120 10.9 nav 30	019341	26	28	32
58	SKLOPKA ELVE 50/80	019443	1	1	1
59	PUŠA NASTAVITVENA EURO zvar	019480	1	1	1
60	LOK EURO zvar	019487	1	1	1
61	PUŠA VODILA fi 67-50 LOK EURO	019500	4	4	4
62	VSKOČNIK DIN 5417 fi 68 (tip SB 68)	019506	8	8	8
63	VODILO LOKA EURO 280 fi 60,3x8	019507			2
	VODILO LOKA EURO 230 fi 60,3x8	019821	2	2	
64	ŠČIT JERMENOV EURO zvar	019533	1	1	1
65	STRGALO EURO 280 UNP 5-2811	019567			1
	STRGALO EURO 250 UNP 5-2482	019790		1	
	STRGALO EURO 230 UNP 5-2321	019791	1		
66	SANKA LEVA EURO zvar	019570	1	1	1
67	SANKA DESNA EURO zvar	019571	1	1	1
68	OS ZAVESE EURO 280 zvar 14 L-2800	019578			1
	OS ZAVESE EURO 250 zvar 14 L-2470	019806		1	
	OS ZAVESE EURO 230 zvar 14 L-2310	019807	1		
69	LETEV GUMI ZAŠČ EURO 280 laser	019585			1
	LETEV GUMI ZAŠČ EURO 250 laser	019812		1	
	LETEV GUMI ZAŠČ EURO 230 laser	019813	1		
70	CILINDER H 710 50/40 b25 ZU zvar	019587	1	1	1
71	SPONA HIDR.CEVI fi 14 PVC dvojna	019852	1	1	1
72	POKROV PVC fi 40-13 TFZ-ščit jerm	019896	1	1	1
73	POKROV PVC fi 44- 13-lok EURO	019908	4	4	4
74	ZGORNJI PRIKLOP EURO-R zvar	020203	1	1	1
75	REDUKTOR T-312-1200 PS di 1:3	020214			1
	REDUKTOR T-312- 950 PS di 1:3	020213	1	1	
76	TEČAJ NAP. JERMENICE 5 redne	020648		1	1
	TEČAJ NAP. JERMENICE 4 redne	020649	1		
77	VENTILATOR fi 190 x 3-20° EURO	020947	1	1	1
78	PLOŠČA REDUKTORJA EURO D zvar	021417	1	1	1
79	LEŽAJ 6208	021446	4	4	4
80	VIJAK DIN 603 M 12x 40 8.8 Zn	021911	2	2	2
81	SORNIK fi 19-115 kpl z verigo,zatik	022814	1	1	1

82	MATICA DIN 980 M 20 Zn varoval	023140	26	28	32
83	BLOKADA NAPENJALCA SE38	023473	1	1	1
84	VSKOČNIK DIN 471 fi 55 zunanji	023573	2	2	2
85	OHIŠJE LEŽAJA L EURO zvar	023610	1	1	1
86	OHIŠJE LEŽAJA D EURO zvar	023611	1	1	1
87	LEŽAJ 1311 ETN9	023624	2	2	2
88	VSKOČNIK DIN 472 fi 120 notranji	023625	1	1	1
89	TESNILO OLJNO 55x100x10	023626	1	1	1
90	TESNILO NILOS 1311 AV	023627	1	1	1
91	TESNILO NILOS 1311 AV postruženo	023628	1	1	1
92	OGRODJE EURO 280 2013 zvar	023644			1
	OGRODJE EURO 250 2013 zvar	023645		1	
	OGRODJE EURO 230 2013 zvar	023646	1		
93	PODPORA GUME EURO 280	023652			1
	PODPORA GUME EURO 250	023653		1	
	PODPORA GUME EURO 230	023654	1		
94	VIJAK DIN 912 M 10x 45 8.8 Zn	024028	6	6	6
95	KLADIVO INO 6 R=105/L=110/fi20,5	025304	26	28	32
96	ROTOR EURO 280 Z LEŽAJI kpl	025559			1
	ROTOR EURO 250 Z LEŽAJI kpl	025560		1	
	ROTOR EURO 230 Z LEŽAJI kpl	025561	1		
97	JERMEN XPB 1250 Gates	025721	4	5	5
98	TESNILO LAMELNO FK6-ISD fi50	025736	2	2	2
99	VALJ EURO 280 NOT. LEŽAJ zvar	025744			1
	VALJ EURO 250 NOT. LEŽAJ zvar	025745		1	
	VALJ EURO 230 NOT. LEŽAJ zvar	025746	1		
100	PUŠA DISTANČNA VALJ EURO n.s.	025747	2	2	2
101	POLOBLA ZAD. VALJA EURO n.s.	025748	2	2	2
102	KONZOLA VALJA EURO D n.l. zvar	025757	1	1	1
103	KONZOLA VALJA EURO L n.l. zvar	025758	1	1	1
104	TESNILO OLJNO DIN 3760 50x 72x 8	025762	2	2	2
105	GUMA ZAŠČIT EURO280	025817			1
	GUMA ZAŠČIT EURO250	025818		1	
	GUMA ZAŠČIT EURO230	025819	1		
106	SORNIK fi 28 -130	026361	2	2	2
Hidra. cevi	CEV HID L=2000	021639	1	1	1
	CEV HID L=2500	021640	1	1	1
	Dodatna oprema				
1	Kardan T60	012755	1	1	
2	Kardan T80	019998	1	1	1
3	Protinož	024136	1		
		024135		1	
		024134			1
4	Veriga namesto kovinskih zavesic	024249			1
		024250		1	
		024251	1		

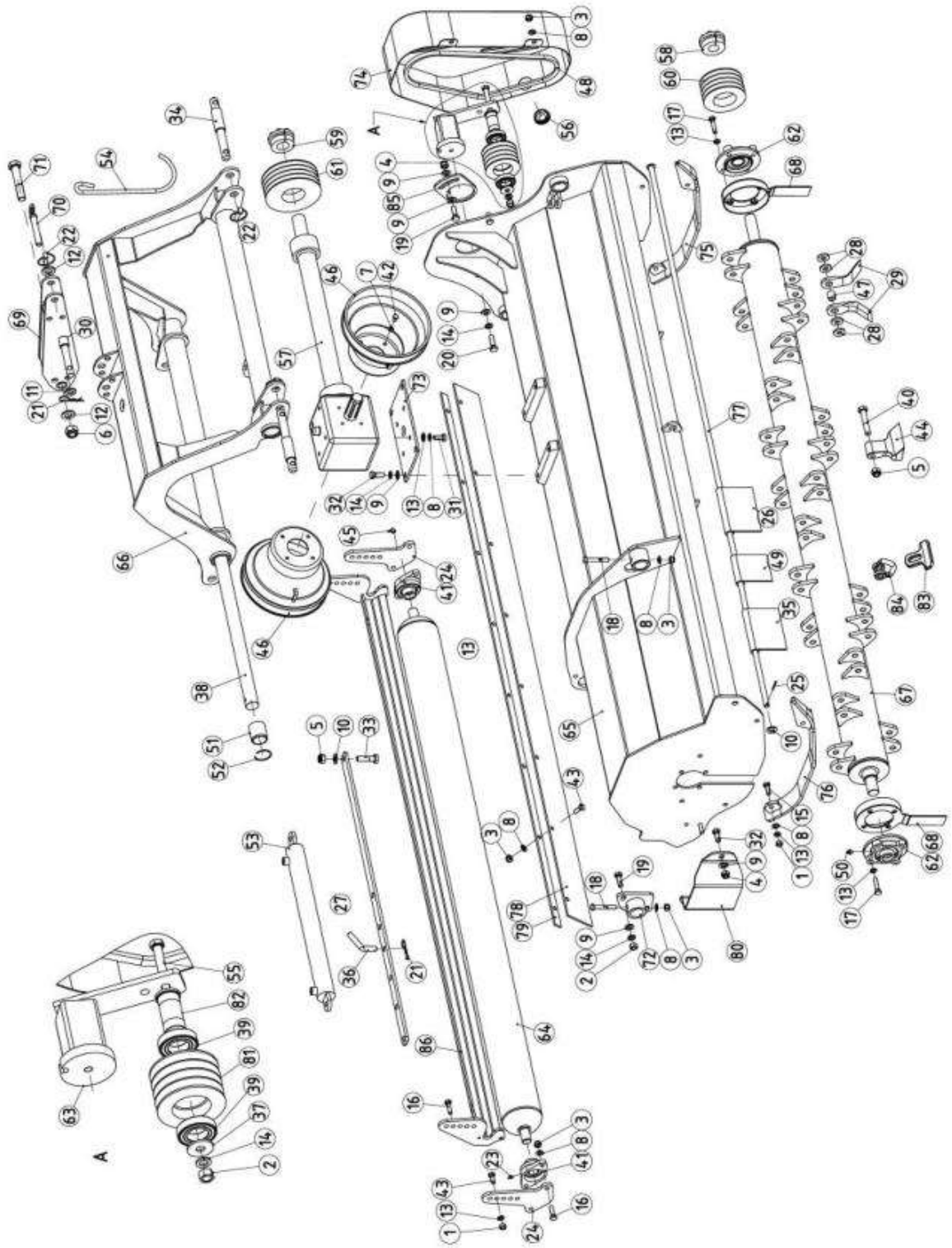


Po z	Naziv	Šifra	Količina			
			160	190	230	270
1	MATICA DIN 934 M 12 8 Zn	010190	6	6	6	6
2	MATICA DIN 934 M 14 8 Zn	010191	2	2	2	2
3	MATICA DIN 934 M 16 8 Zn	010193	3	3	3	3
4	MATICA DIN 985 M 8 8 Zn samovar	010201	7	8	9	10
5	MATICA DIN 985 M 10 8 Zn sam niz	010202	10	10	10	10
6	MATICA DIN 985 M 12 8 Zn samovar	010203	2	2	2	2
7	MATICA DIN 985 M 14 8 Zn sam niz	010204	38	41	45	48
8	PODLOŽKA DIN 125 8 Zn	010218	14	15	16	17
9	PODLOŽKA DIN 125 10 Zn	010219	7	7	7	7
10	PODLOŽKA DIN 125 12 Zn	010220	7	7	7	7
11	PODLOŽKA DIN 125 14 Zn	010221	18	18	18	18
12	PODLOŽKA DIN 125 16 Zn	010222	2	2	2	2
13	PODLOŽKA DIN 125 20 Zn	010224	2	2	2	2
14	PODLOŽKA DIN 125 24 Zn	010226	2	2	2	2
15	PODLOŽKA DIN 125 30 Zn	010227	4	4	4	4
16	PODLOŽKA DIN 127 10 vzmetna Zn	010232	1	1	1	1
17	PODLOŽKA DIN 127 12 vzmetna Zn	010233	13	13	13	13
18	PODLOŽKA DIN 127 14 vzmetna Zn	010234	2	2	2	2
19	PODLOŽKA DIN 127 16 vzmetna Zn	010235	2	2	2	2
20	VIJAK DIN 933 M 8x 30 8.8 Zn	010251	6	7	8	9
21	VIJAK DIN 933 M 10x 30 8.8 Zn	010259	1	1	1	1
22	VIJAK DIN 933 M 12x 35 8.8 Zn	010270	2	2	2	2
23	VIJAK DIN 933 M 12x 40 8.8 Zn	010271	2	2	2	2
24	VIJAK DIN 931 M 16x 45 8.8 Zn	010283	2	2	2	2
25	VIJAK DIN 933 M 14x 35 8.8 Zn	010325	12	12	12	12
26	ZATIČ R 3 BN915	010327	3	3	3	3
27	ZATIK TRAKTORSKI fi 10 BN914	010328	1	1	1	1
28	MAZALKA DIN 71412 C AM 10x1	010395	2	2	2	2
29	VSKOČNIK DIN 471 fi 45 zunanji	010404	2	2	2	2
30	VSKOČNIK DIN 472 fi 100 notranji	010417	1	1	1	1
31	JERMEN XPB 1250	010447	3	4	4	5
32	RAZCEPKA DIN 94 fi 3,2x32 Zn	010449	1	1	1	1
33	OS ZAVESE TFZ 160 zvar 14 L-1642	010748	1			
	OS ZAVESE TFZ 190 zvar 14 L-1942	010749		1		
	OS ZAVESE TFZ 225 zvar 14 L-2290	011013			1	
	OS ZAVESE ELITE 270 zvar 14 L-2740	017258				1
34	OHIŠJE LEŽAJA ROTORJA TFZ L	010753	1	1	1	1
35	OHIŠJE LEŽAJA ROTORJA TFZ D	010754	1	1	1	1
36	SKLOPKA ELVE 40/80	010759	1	1	1	1
37	SKLOPKA ELVE 45/80	010760	1	1	1	1
38	ZAVESICA TFZ širina 140 mm=š	010769	11	12	15	19
39	POKROV LEŽAJA fi 90-45x0,5-levi	010934	1	1	1	1
40	POKROV LEŽAJA fi 89,5-45x0,5-desni	010935	1	1	1	1
41	ŠČIT JERMENOV ELITE DESNI zvar	010973	1	1	1	1

Po z	Naziv	Šifra	Količina			
			160	190	230	270
42	SORNIK PRIKLJUČ 19/25-210	010991	1	1	1	1
43	VIJAK DIN 933 M 12x 30 8.8 Zn	010998	9	9	9	9
44	VIJAK DIN 931 M 14x 50 8.8 Zn	011006	1	1	1	1
45	LEŽAJ 1309	011054	2	2	2	2
46	ZAVESICA TFZ širina 50 mm	011434	1			
	ZAVESICA TFZ širina 70 mm=š 15529	011442		1		
	ZAVESICA TFZ širina 130 mm	110008		1	2	
48	VIJAK DIN 931 M 10x 40 8.8 Zn	011485	4	4	4	4
49	ZATIK fi 14x100	011597	1	1	1	1
50	ZATIK fi 8x 65	011598	1	1	1	1
51	BOBEN ZADNJI TFZ 160 zvar	011733	1			
	BOBEN ZADNJI TFZ 190 zvar	011734		1		
	BOBEN ZADNJI TFZ 225 zvar	011735			1	
	BOBEN ZADNJI ELITE 270 zvar	016957				1
52	KLADIVO M 40 (PONC) RM 8(BE)	011806	20	24	28	34
53	MATICA DIN 985 M 24 Zn sam niz	011810	1	1	1	1
54	VIJAK DIN 933 M 14x 40 8.8 Zn	011835	4	4	4	4
55	JERMENICA SPB 130/80-3 B1	011912	1			
	JERMENICA SPB 130/80-4 B1	011848		1	1	
	JERMENICA SPB 130/80-5 B1	011849				1
56	JERMENICA SPB 180/80-3 C1	011915	1			
	JERMENICA SPB 180/80-4 C1	010757		1	1	
	JERMENICA SPB 180/80-5 C1	011917				1
57	LEŽAJ Z OHIŠJEM ovaln FYTB 30	011927	2	2	2	2
58	VIJAK DIN 933 M 8x 16 8.8 Zn	012024	9	9	9	9
59	TESNILO OLJNO DIN 3760 45x 90x10	012241	1	1	1	1
60	ZAŠČITA KARD PVC fi 240x160	012445	2	2	2	2
61	VIJAK DIN 933 M 16x 80 8.8 Zn	012446	1	1	1	1
62	PLOČEVINA ZAPORNA TFZ zvar	015251	1	1	1	1
63	PRIROBNICA REDUKTORJA TFZ	015404	1	1	1	1
64	SORNIK fi 28-130 kpl z verigo,zatik	015522			2	2
	SORNIK SPODNJI EURO-L zvar	021892	2	2		
65	PUŠA VODILA 58/52,2-50 PA6.6-	016618	4	4	4	4
66	VSKOČNIK DIN 5417 fi 58 (tip SB 58	016772	4	4	4	4
67	VIJAK DIN 931 M 10x 90 8.8 Zn	016773	2	2	2	2
68	STRGALO ELITE 160 UNP 5-1650	019305	1			
	STRGALO ELITE 190 UNP 5-1955	017143		1		
	STRGALO ELITE 225 UNP 5-2300	017144			1	
	STRGALO ELITE 270 UNP 5-2750	017146				1
69	VIJAK DIN 931 M 14x 93 10.9 nav 24	017322	20	24	28	34
71	ROTOR ELITE 160 KLADIVO Z LEŽAJI	017458	1			
	ROTOR ELITE 190 KLADIVO Z LEŽAJI	017368		1		
	ROTOR ELITE 225 KLADIVO Z LEŽAJI	017370			1	
	ROTOR ELITE 270 KLADIVO Z LEŽAJI	017253				1

Po z	Naziv	Šifra	Količina			
			160	190	230	270
72	PLOŠČA REDUKTORJA 311	017683	1	1	1	
	PLOŠČA REDUKTORJA 312	017684				1
73	ZAMIK LOKA HIDR MA 170 kpl-HC	017926	1	1	1	1
74	PODLOŽKA DIN 7349 12 Zn	019016	4	4	4	4
75	VIJAK DIN 931 M 24x140 8.8 Zn	019339	1	1	1	1
76	SORNIK BLOKIRNI fi 20x125 EURO	019529	1	1	1	1
77	SANKA LEVA EURO zvar	019570	1	1	1	1
78	SANKA DESNA EURO zvar	019571	1	1	1	1
79	POKROV PVC fi 38/42-5/4"-lok ELITE	019880	4	4	4	4
80	POKROV PVC fi 40-13 TFZ-ščit jerm	019896	1	1	1	1
81	GUMA ZAŠČITNA MKS 160-8	021018	1			
	GUMA ZAŠČITNA MKS 190-	020135		1		
	GUMA ZAŠČITNA MKS 225-	019839			1	
	GUMA ZAŠČITNA EURO-L270-	022651				1
82	LETEV GUMI ZAŠČ MKS 160	021017	1			
	LETEV GUMI ZAŠČ MKS 190	020136		1		
	LETEV GUMI ZAŠČ MKS 225	019840			1	
	LETEV GUMI ZAŠČ EURO-L270	022650				1
83	ZGORNJI PRIKLOP EURO-R zvar	020203	1	1	1	1
84	REDUKTOR T-311- 780 LPS di 1:3	025807	1	1		
	REDUKTOR T-311- 950 LPS di 1:3	025808			1	
	REDUKTOR T-312- 950 LPS di 1:3	025809				1
85	PRIROBNICA NASTAV EURO-L zvar	021874	1	1	1	1
86	VODILO LOKA EURO-L 160 fi 51x8	021887	2	2	2	2
87	LOK EURO-L 160,190 zvar	021884	1	1	1	
	LOK EURO-L 230,270 zvar	022254				1
88	OGRODJE EURO-L 160 zvar	021885	1			
	OGRODJE EURO-L 190 zvar	022258		1		
	OGRODJE EURO-L 230 zvar	025476			1	
	OGRODJE EURO-L 270 zvar	022657				1
89	KONZOLA ZAD BOBNA EURO-L L	023552	1	1	1	1
90	KONZOLA ZAD BOBNA EURO-L D	023553	1	1	1	1
92	NOGA PODPORNA MC-1,MKS	110036	1	1	1	1
93	VIJAK DIN 7991 M 12x 40 8.8 Zn	022573	2	2	2	2
	Dodatna oprema					
1	Kardan T60	012755	1	1		1
2	Kardan T80	019998			1	1
3	Hidravlični pomik (celinder kpl)	017867	1	1	1	1
4	Protinoži	024177	1			
		024178		1		
		024179			1	
		024180				1
5	Nož za dvigovanje vej	025341	1			

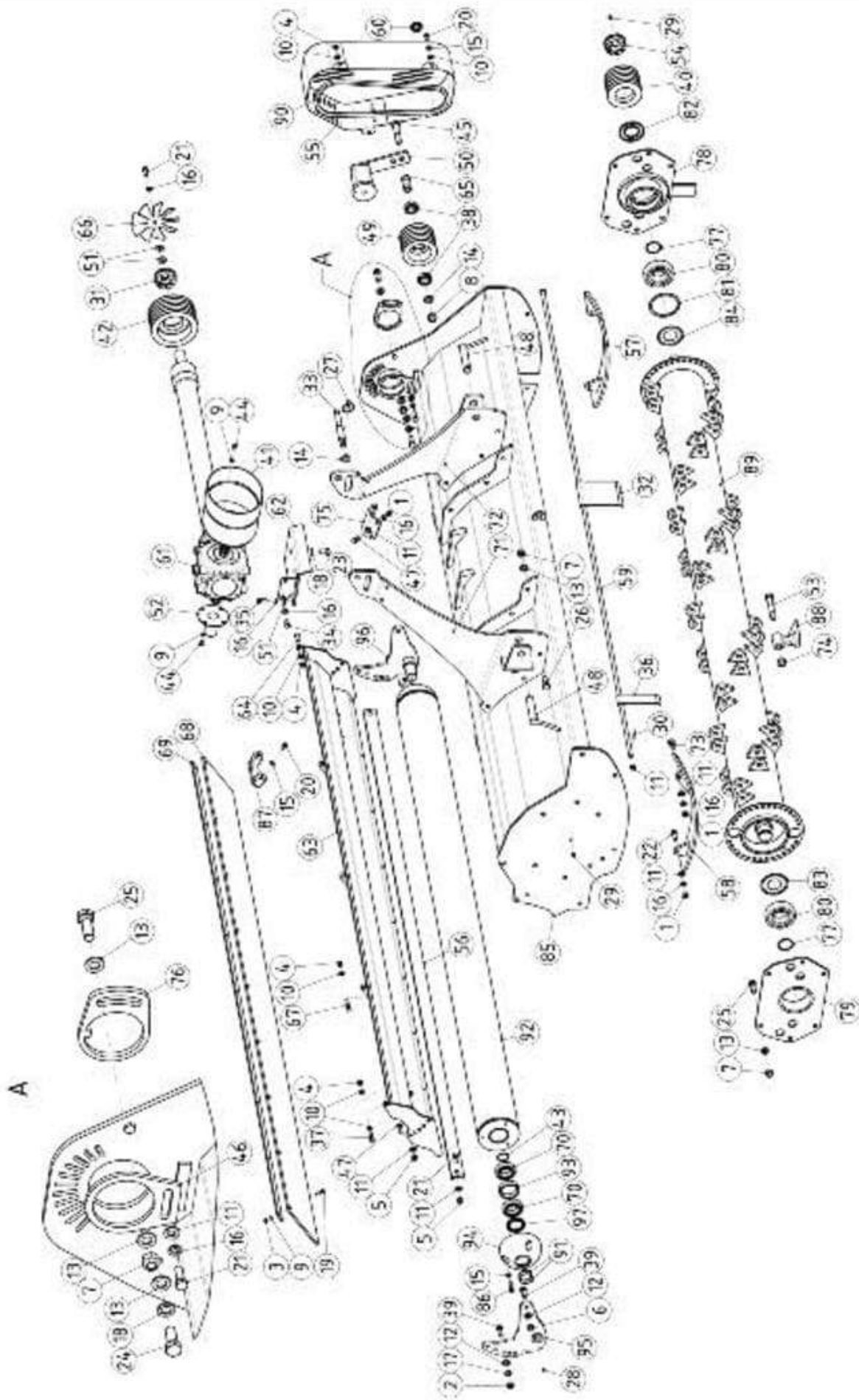
Po z	Naziv	Šifra	Količina			
			160	190	230	270
		025340		1		



Poz	Naziv	Šifra	Količina		
			130	150	185
1	MATICA DIN 934 M 10	010189	8	8	8
2	MATICA DIN 934 M 12	010190	3	3	3
3	MATICA DIN 985 M 10	010202	15	15	17
4	MATICA DIN 982 M 12	010203	2	2	2
5	MATICA DIN 985 M 14	010204	19	21	27
6	MATICA DIN 982 M 20	010207	1	1	1
7	PODLOŽKA DIN 125 8	010218	8	8	8
8	PODLOŽKA DIN 125 10	010219	23	23	25
9	PODLOŽKA DIN 125 12	010220	9	9	9
10	PODLOŽKA DIN 125 14	010221	2	2	2
11	PODLOŽKA DIN 125 16	010222	1	1	1
12	PODLOŽKA DIN 125 20	010224	2	2	2
13	PODLOŽKA DIN 127 10	010232	16	16	16
14	PODLOŽKA DIN 127 12	010233	12	12	12
15	VIJAK DIN 933 M 10x 30	010259	4	4	4
16	VIJAK DIN 933 M 10x 35	010260	4	4	4
17	VIJAK DIN 933 M 10x 45	010262	8	8	8
18	VIJAK DIN 931 M 10x 65	010264	2	2	2
19	VIJAK DIN 933 M 12x 35	010270	2	2	2
20	VIJAK DIN 933 M 12x 40	010271	1	1	1
21	ZATIČ R 3	010327	2	2	2
22	ZATIK TRAKTORSKI fi 10	010328	3	3	3
23	MAZALKA DIN 71412 C 6 ravna	010394	1	1	1
24	KONZOLA ZAD BOBNA MMT	010445	2	2	2
25	RAZCEPKA DIN 94 fi 3,2x32	010449	1	1	1
26	ZAVESICA MA širina 150 mm	010473	1		
				1	
					4
27	ZAMIK-BLOKADA MEHANSKA	024064	1	1	1
28	PODLOŽKA 14/ 32-5 DISTANČNA	010771	72	80	104
29	NOŽ Y	010867	36	40	52
30	SORNIK PRIKLJUČ 19/90	022815	1	1	1
31	VIJAK DIN 933 M 10x 25	012026	4	4	4
32	VIJAK DIN 933 M 12x 30	010998	6	6	6
33	VIJAK DIN 931 M 14x 50	011006	1	1	1
34	SORNIK PRIKLJUČ 22/28-210	011015	2	2	2
35	ZAVESICA MA širina 140 mm	011436	8		
				9	
					8
36	ZATIK fi 14x100	011597	1	1	1
37	PODLOŽKA DIN 9021 12	011654	1	1	1
38	VODILO LOKA TFZ fi 36-1230	010683	2	2	
	VODILO LOKA TFZ fi 36-1330	011714			2

39	LEŽAJ 6006 2RSR	011832	2	2	2
40	VIJAK DIN 931 M 14x 82	011933	18		
				20	
					26
41	LEŽAJ Z OHIŠJEM	011956	2	2	2
42	VIJAK DIN 933 M 8x 16	012024	8	8	8
43	VIJAK DIN 933 M 10x 25	012026	12	12	12
44	KLADIVO M 37	012052	18		
				20	
					26
45	MAZALKA DIN 71412 CM 6 90 st	012250	1	1	1
46	ZAŠČITA KARD PVC	012445	2	2	2
47	PUŠA NOŽA	012462	18		
				20	
					26
48	JERMEN SPAX 13x1060	012526	3	3	4
49	ZAVESICA MA širina 90 mm	016855			1
50	MAZALKA DIN 71412 C R 1/8" ravna	017213	2	2	2
51	PUŠA VODILA 45/36,4-48	017356	4	4	4
52	VSKOČNIK DIN 5417 fi 45	017471	4	4	4
53	ZAMIK LOKA HIDR MA -150 kpl-HC 460	017925	1	1	
	ZAMIK LOKA HIDR MA 170 kpl-HC 560	017926			1
54	KAVELJ KARDANA	019024	1	1	1
55	VIJAK DIN 931 M 12x 90	019508	1	1	1
56	POKROV PVC fi 40	019896	1	1	1
57	REDUKTOR BP 2021	025635	1	1	1
58	SKLOPKA ELVE 30/65	022432	1	1	1
59	SKLOPKA ELVE 35/65	022433	1	1	1
60	JERMENICA SPA 112/65-3 redna	022609	1	1	
	JERMENICA SPA 112/65-4 redna	022435			1
61	JERMENICA SPA 150/65-3 redna	022610	1	1	
	JERMENICA SPA 150/65-4 redna	022436			1
62	LEŽAJ Z OHIŠJEM	022437	2	2	2
63	NAPENJALEC SE 27	022440	1	1	1
64	BOBEN ZADNJI	110456	1		
		017430		1	
		022442			1
65	OGRODJE EURO MINI	022623	1		
		022605		1	
		022443			1
66	LOK EURO-MINI	022769	1	1	
		022454			1
67	ROTOR EURO-MINI KLADIVO	017318	1		
		017436		1	
		022466			1
68	PRITRDILNI OBROČ ROTORJA	022471	2	2	2

69	POTEZNICA	022474	1	1	1
70	SORNIK BLOKIRNI fi 16	022479	1	1	1
71	VIJAK DIN 931 M 20x110	022482	1	1	1
72	PRIROBNICA PUŠE	022484	1	1	1
73	PLOŠČA REDUKTORJA	022487	1	1	1
74	ŠČIT JERMENOV	022488	1	1	1
75	SANKA LEVA	022500	1	1	1
76	SANKA DESNA	022504	1	1	1
77	OS ZAVESE	010479	1		
		017427		1	
		022507			1
78	GUMA ZAŠČITNA E-M	018049	1		
		018050		1	
		022509			1
79	LETEV GUMI ZAŠČITE	018045	1		
		018046		1	
		022510			1
80	ZAŠČITA LEŽAJA E-M	022511	1	1	1
81	JERMENICA NAPENJALNA 90/3	022615	1	1	
	JERMENICA NAPENJALNA 90/4	022517			1
82	TEČAJ NAP. JERMENICE 3 redne	022617	1	1	
	TEČAJ NAP. JERMENICE 4 redne	022519			1
83	KLADIVO E-M	024396	18	20	26
84	ŠKOPEC E-M	024397	18	20	26
85	BLOKADA NAPENJALCA SE27	024958	1	1	1
86	STRGALO E-M 185	025213	1		
		025212		1	
		025211			1

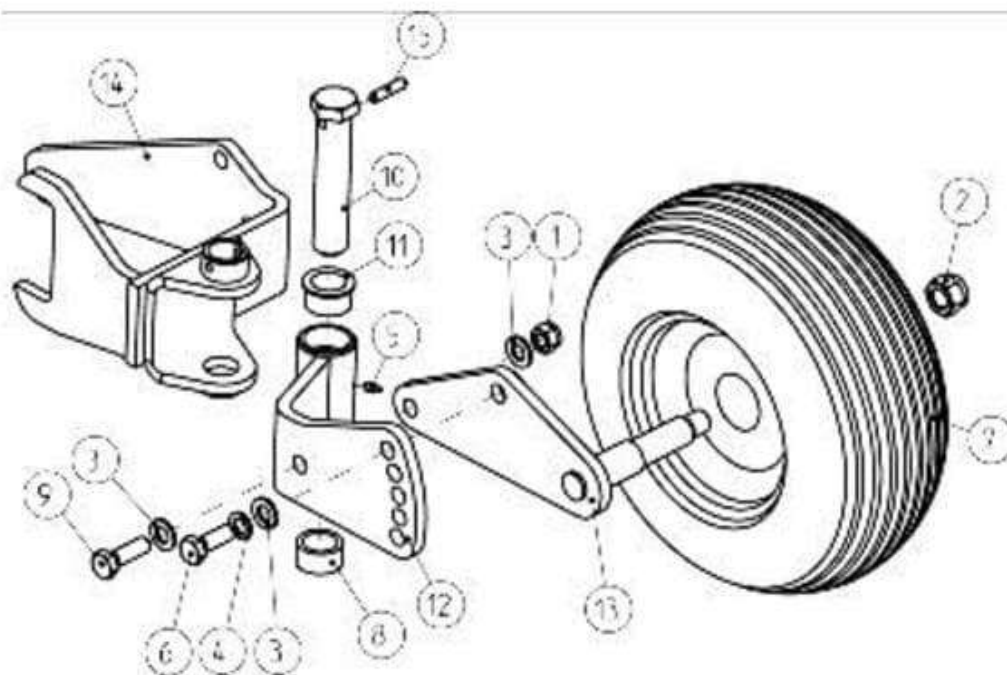


Poz	Naziv	Šifra	Model		
			230	250	280
1	MATICA DIN 934 M 12 8 Zn	010190	8	8	8
2	MATICA DIN 934 M 14 8 Zn	010191	2	2	2
3	MATICA DIN 985 M 8 8 Zn samovar	010201	7	8	9
4	MATICA DIN 985 M 10 8 Zn sam niz	010202	7	7	7
5	MATICA DIN 985 M 12 8 Zn samovar	010203	4	4	4
6	MATICA DIN 985 M 14 8 Zn sam niz	010204	2	2	2
7	MATICA DIN 985 M 16 8 Zn samovar	010205	19	19	19
8	MATICA DIN 985 M 20 Zn samovar	010207	1	1	1
9	PODLOŽKA DIN 125 8 Zn	010218	15	16	17
10	PODLOŽKA DIN 125 10 Zn	010219	9	9	9
11	PODLOŽKA DIN 125 12 Zn	010220	15	15	15
12	PODLOŽKA DIN 125 14 Zn	010221	4	4	4
13	PODLOŽKA DIN 125 16 Zn	010222	21	21	21
14	PODLOŽKA DIN 125 20 Zn	010224	2	2	2
15	PODLOŽKA DIN 127 10 vzmetna Zn	010232	11	11	11
16	PODLOŽKA DIN 127 12 vzmetna Zn	010233	16	16	16
17	PODLOŽKA DIN 127 14 vzmetna Zn	010234	2	2	2
18	PODLOŽKA DIN 127 16 vzmetna Zn	010235	5	5	5
19	VIJAK DIN 933 M 8x 30 8.8 Zn	010251	7	8	9
20	VIJAK DIN 933 M 10x 20 8.8 Zn	010257	5	5	5
21	VIJAK DIN 933 M 12x 35 8.8 Zn	010270	4	4	4
22	VIJAK DIN 933 M 12x 40 8.8 Zn	010271	2	2	2
23	VIJAK DIN 933 M 16x 30 8.8 Zn	010280	4	4	4
24	VIJAK DIN 933 M 16x 40 8.8 Zn	010282	1	1	1
25	VIJAK DIN 931 M 16x 45 8.8 Zn	010283	13	13	13
26	VIJAK DIN 931 M 16x 50 8.8 Zn	010308	6	6	6
27	ZATIK TRAKTORSKI fi 10 BN914	010328	1	1	1
28	MAZALKA DIN 71412 C AM 6x1 ravn	010394	2	2	2
29	MAZALKA DIN 71412 C AM 10x1 ravn	010395	2	2	2
30	RAZCEPKA DIN 94 fi 3,2x32 Zn	010449	1	1	1
31	SKLOPKA ELVE 40/80	010759	1	1	1
32	ZAVESICA TFZ širina 140 mm=š 15526	010769	16	12	20
33	SORNIK PRIKLJUČ 19/25-210	010991	1	1	1
34	VIJAK DIN 933 M 12x 25 8.8 Zn	010997	2	2	2
35	VIJAK DIN 933 M 12x 30 8.8 Zn	010998	4	4	4
36	ZAVESICA TFZ širina 50 mm	011434			1
	ZAVESICA TFZ širina 70 mm=š 1	011442		1	
	ZAVESICA TFZ širina 130 mm	110008		5	
37	VIJAK DIN 931 M 10x 40 8.8 Zn	011485	1	1	1
38	LEŽAJ 6006 2RSR	011832	2	2	2
39	VIJAK DIN 933 M 14x 40 8.8 Zn	011835	4	4	4
40	JERMENICA SPB 130/80-5 B1 (dzun 138	011849		1	1
	JERMENICA SPB 130/80-4 B1 (dzun 138	011848	1		

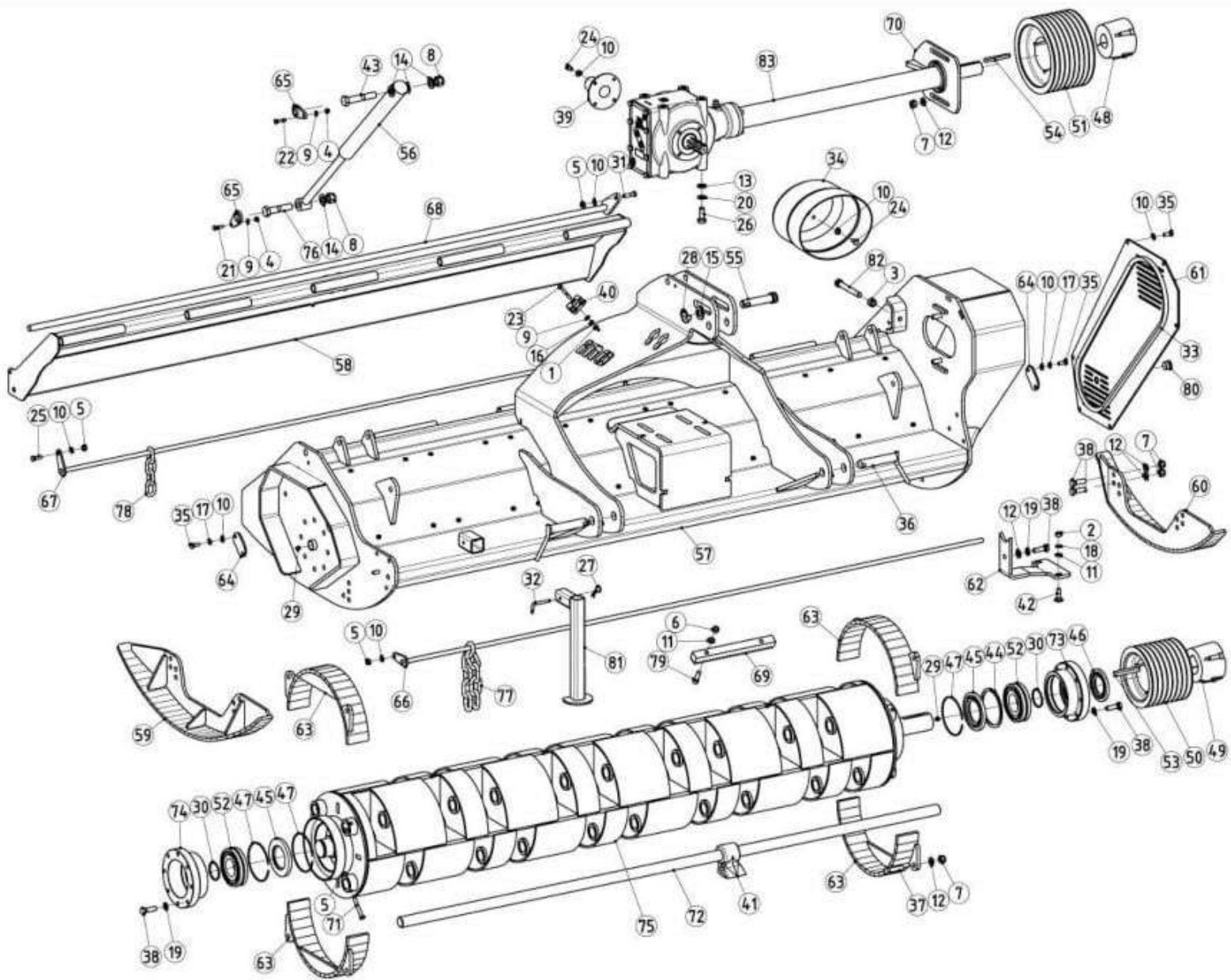
Poz	Naziv	Šifra	Model		
			230	250	280
41	ZAŠČITA KARD PVC	011880	1	1	1
42	JERMENICA SPB 180/80-5 C1 (dzun 188)	011917		1	1
	JERMENICA SPB 180/80-4 C1 (dzun 188)	010757	1		
43	VSKOČNIK DIN 471 fi 40 zunanji	011960	2	2	2
44	VIJAK DIN 933 M 8x 16 8.8 Zn	012024	8	8	8
45	VIJAK DIN 931 M 20x100 8.8 Zn	012396		1	1
	VIJAK DIN 931 M 20x120 8.8 Zn	018342	1		
46	PRIROBNICA REDUKTORJA TFZ	015404	1	1	1
47	VIJAK DIN 931 M 12x 40 8.8 Zn	015483	6	6	6
48	SORNIK fi 28-130 kpl z verigo,zatik	015522	2	2	2
49	JERMENICA NAPENJALNA 130/5	016075		1	1
	JERMENICA NAPENJALNA 130/4	016062	1		
50	NAPENJALEC SE 38	018136	1	1	1
51	PODLOŽKA DIN 7349 12 Zn	019016	6	6	6
52	POKROV POG. GREDI PVC fi 120x105	019017	1	1	1
53	VIJAK DIN 931 M 20x120 10.9 nav 30	019341	26	28	32
54	SKLOPKA ELVE 50/80	019443	1	1	1
55	ŠČIT JERMENOV EURO zvar	019533	1	1	1
56	STRGALO EURO 280 UNP 5-2811	019567			1
	STRGALO EURO 250 UNP 5-2482	019790		1	
	STRGALO EURO 230 UNP 5-2321	019791	1		
57	SANKA LEVA EURO zvar	019570	1	1	1
58	SANKA DESNA EURO zvar	019571	1	1	1
59	OS ZAVESE EURO 280 zvar 14 L-2800	019578			1
	OS ZAVESE EURO 250 zvar 14 L-2470	019806		1	
	OS ZAVESE EURO 230 zvar 14 L-2310	019807	1		
60	POKROV PVC fi 40-13 TFZ-ščit jerm	019896	1	1	1
61	REDUKTOR T-312-1200 PS di 1:3	020214			1
	REDUKTOR T-312- 950 PS di 1:3	020213	1	1	
62	PLOŠČA REDUKTORJA EURO-O zvar	020589	1	1	1
63	LOPUTA EURO-O 280 zvar	020627			1
	LOPUTA EURO-O 250 zvar	021284		1	
	LOPUTA EURO-O 230 zvar	021288	1		
64	VIJAK DIN 7991 M 10x 35 10.9 Zn	020639	1	1	1
65	TEČAJ NAP. JERMENICE 5 redne EURO	020648		1	1
	TEČAJ NAP. JERMENICE 4 redne EURO	020649	1		
66	VENTILATOR fi 190 x 3-20° EURO	020947	1	1	1
67	VIJAK DIN 931 M 10x 55 8.8 Zn	021046	3	3	3
68	GUMA ZAŠČITNA EURO-O 280	021295			1
	GUMA ZAŠČITNA EURO-O 250	021296		1	
	GUMA ZAŠČITNA EURO-O 230	021297	1		
69	LETEV GUMI ZAŠ EURO-O 280	021298			1
	LETEV GUMI ZAŠ EURO-O 250	021299		1	
	LETEV GUMI ZAŠ EURO-O 230	021300	1		

Poz	Naziv	Šifra	Model		
			230	250	280
70	LEŽAJ 6208	021446	4	4	4
71	STRANICA LOKA EO FIX DESNA zvar	021744	1	1	1
72	STRANICA LOKA EO FIX LEVA zvar	021745	1	1	1
73	VIJAK DIN 603 M 12x 40 8.8 Zn	021911	2	2	2
74	MATICA DIN 980 M 20 Zn samovar	023140	26	28	32
75	VEZ LOKA EO	023208	1	1	1
76	BLOKADA NAPENJALCA SE38 EURO	023473	1	1	1
77	VSKOČNIK DIN 471 fi 55 zunanji	023573	2	2	2
78	OHIŠJE LEŽAJA L EURO zvar	023610	1	1	1
79	OHIŠJE LEŽAJA D EURO zvar	023611	1	1	1
80	LEŽAJ 1311 ETN9	023624	2	2	2
81	VSKOČNIK DIN 472 fi 120 notranji	023625	1	1	1
82	TESNILO OLJNO DIN 3760 55x100x10	023626	1	1	1
83	TESNILO NILOS 1311 AV	023627	1	1	1
84	TESNILO NILOS 1311 AV postruženo	023628	1	1	1
85	OGRODJE EURO OPEN 280 fix 2013 zvar	023752			1
	OGRODJE EURO OPEN 250 fix 2013 zvar	023753		1	
	OGRODJE EURO OPEN 230 fix 2013 zvar	023754	1		
86	VIJAK DIN 912 M 10x 45 8.8 Zn	024028	6	6	6
87	ROČKA PVC MOSTIČNA 156x34	024695	2	2	2
88	KLADIVO INO 6	025304	26	28	32
89	ROTOR EURO 280 KLADIVO Z LEŽAJI	025559			1
	ROTOR EURO 250 KLADIVO Z LEŽAJI	025560		1	
	ROTOR EURO 230 KLADIVO Z LEŽAJI	025561	1		
90	JERMEN XPB 1250 Gates	025721	4	5	5
91	TESNILO LAMELNO (PAR)	025736	2	2	2
92	VALJ EURO 280 NOT. LEŽAJ zvar	025744			1
	VALJ EURO 250 NOT. LEŽAJ zvar	025745		1	
	VALJ EURO 230 NOT. LEŽAJ zvar	025746	1		
93	PUŠA DISTANČNA VALJ EURO n.s.	025747	1	1	1
94	POLOBLA ZAD. VALJA EURO n.s.	025748	2	2	2
95	KONZOLA VALJA EURO D n.l. zvar	025757	1	1	1
96	KONZOLA VALJA EURO L n.l. zvar	025758	1	1	1
97	TESNILO OLJNO DIN 3760 50x 72x 8	025762	2	2	2

DODATNA OPREMA-PODPORNO KOLO



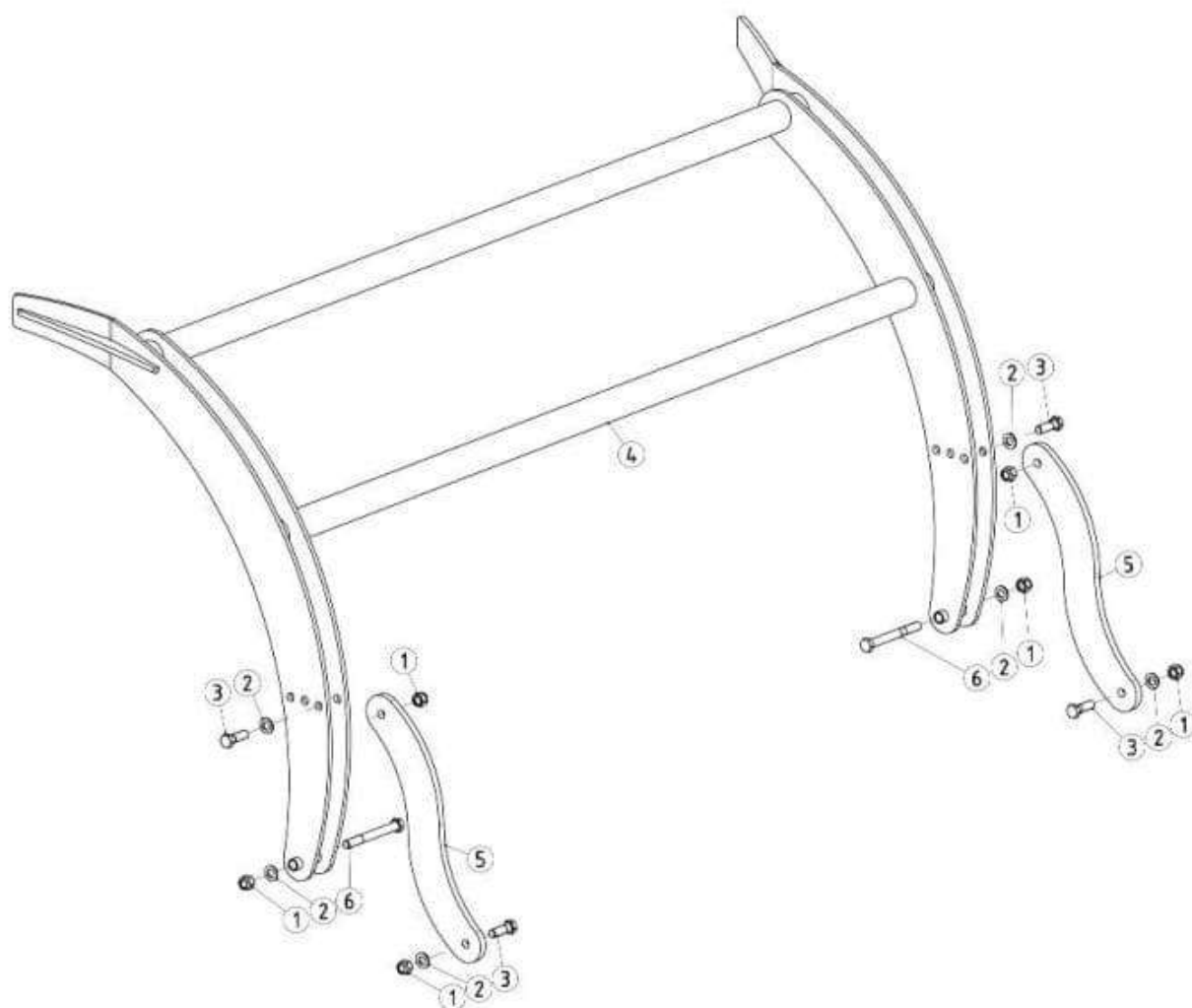
Poz.	Naziv	Šifra	Količina
1	MATICA DIN 985 M 14	010204	1
2	MATICA DIN 982 M 20	010207	1
3	PODLOŽKA DIN 125 14	010221	3
4	PODLOŽKA DIN 127	010234	1
5	MAZALKA DIN 71412 C	010394	1
6	VIJAK DIN 933 M 14x 40	011835	1
7	KOLO fi 360x150-6 kpl	012901	1
8	PUŠA BRON fi 40/fi 30- 20 UNI PV	016065	1
9	VIJAK DIN 933 M 14x 45	018415	1
10	SORNIK fi 30x152	019917	1
11	PUŠA BRON fi 45/fi 30- 22,5	019921	1
12	KONZOLA KOLESA OSN.EURO-O D	020883	1
	KONZOLA KOLESA OSN.EURO-O L	020884	1
13	NOSILEC KOLESA Z OSJO EURO-O D	020895	1
	NOSILEC KOLESA Z OSJO EURO-O L	020896	1
14	NOSILEC KONZOLE EURO-OPEN D	020899	1
	NOSILEC KONZOLE EURO-OPEN L	020900	1
15	ZATIČ DIN 1481 8x 36	011945	1



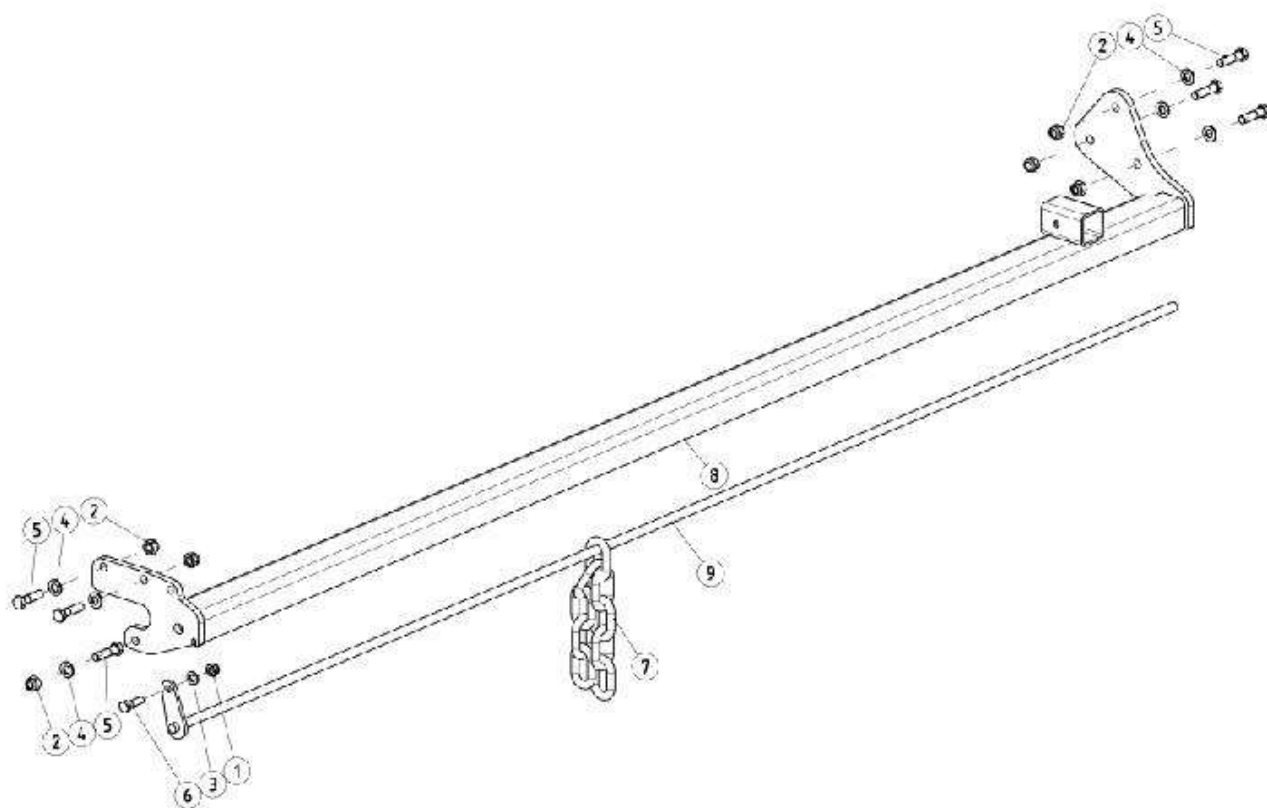
Poz	MULČER FORST-rez.del	Šifra	Količina	
			180	225
40	SPONA CEVI fi 14 dvojna	019852	1	1
41	KLADIVO FORST	021418	28	36
	KLADIVO FORST WC konica	025298	28	26
42	VIJAK DIN 603 M 12x 40	021911	2	2
43	VIJAK DIN 931 M 20x110	022482	1	1
44	VSKOČNIK DIN 472 fi 130	024696	1	1
45	TESNILO 75x130x12	024697	2	2
46	TESNILO 60x110x10	024698	1	1
47	VSKOČNIK DIN 5417 fi130	024703	3	3
48	SKLOPKA KONUSNA 3535 fi 45	024708	1	1
49	SKLOPKA KONUSNA 3535 fi 60	024709	1	1
50	JERMENICA SPB 200-8	024710	1	1
51	JERMENICA SPB 250-8	024711	1	1
52	LEŽAJ 21312 E	024715	2	2
53	MOZNIK DIN 6885 A 18x11x100	024716	1	1
54	MOZNIK DIN 6885 A 14x 9x100	024717	1	1
55	SORNIK fi 25-95	024771	1	1
56	CILINDER H 520 50/40	024776	1	1
57	OGRODJE MF 225	024778		1
	OGRODJE MF 180	024994	1	
58	LOPUTA MF 225	024790		1
	LOPUTA MF 180	025013	1	
59	SANKA DESNA MF	024832	1	1
60	SANKA LEVA MF	024833	1	1
61	POKROV JERMENOV MF	025447	1	1
62	ZAPORNA PLOČEVINA MF	024852	1	1
63	ZAŠČITA ROTORJA BOČNA MF	024854	4	4
64	ZAPORNA PLOČEVINA OSI	024857	2	2
65	BLOKADA VIJAKA CILINDER	024858	2	2
66	OS VERIG SPREDNJA MF 225	024865		1
	OS VERIG SPREDNJA MF 180	025005	1	
67	OS VERIG ZADNJA MF 225	024866		1
	OS VERIG ZADNJA MF 180	025006	1	
68	OS LOPUTE MF 225	024868		1
	OS LOPUTE MF 180	025008	1	
69	PROTINOŽ	024871	10	14
70	PRIROBNICA NAPENJALCA	024873	1	1
71	VIJAK DIN 931 M 10x 70	024875	8	8
72	OS KLADIV MF 225	024877		4

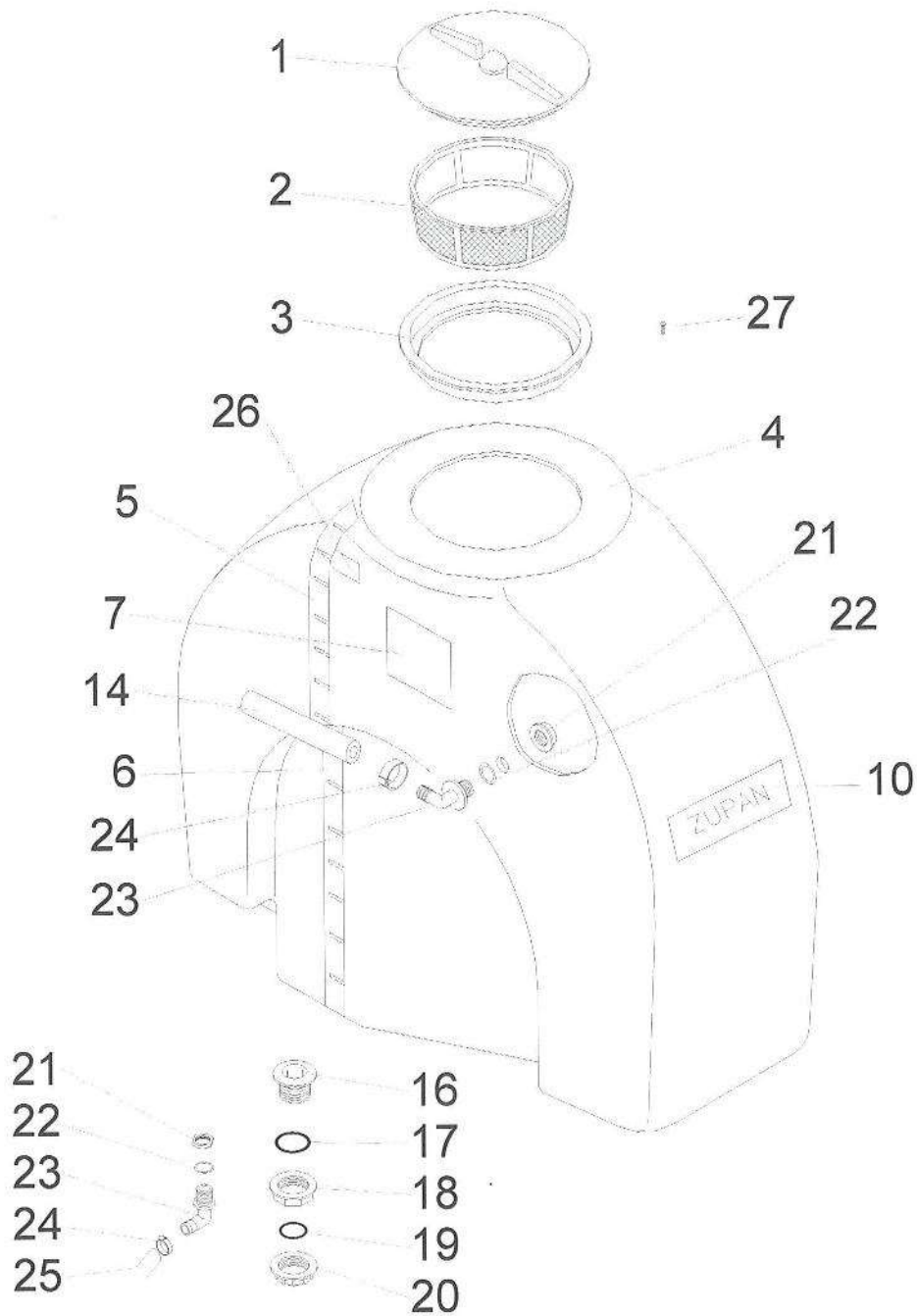
Poz	MULČER FORST-rez.deli	Šifra	Količina	
			180	225
	OS KLADIV MF 180	025021	4	
73	OHISJE LEŽAJA ROTORJA L	024880	1	1
74	OHISJE LEŽAJA ROTORJA D	024881	1	1
75	ROTOR MF 225 kpl z ležaji	024882		1
	ROTOR MF 180 kpl z ležaji	025030	1	
76	VIJAK DIN 931 M 20x 90	024887	1	1
77	VERIGA ZAŠČITNA SPREDNJA	024892	40	50
78	VERIGA ZAŠČITNA ZADNJA	024893	73	91
79	VIJAK INB DIN 912 M 12x 40	024894	20	28
80	ZAMAŠEK NAVOJNI M26x1.5	024895	1	1
81	NOGA PODPORNA MF	024907	1	1
82	VIJAK DIN 933 M 16x130	024912	1	1
83	REDUKTOR FORST 540 rpm	024981		1
	REDUKTOR FORST 1000 rpm	024982		
	REDUKTOR FORST 540 rpm	024992	1	
	REDUKTOR FORST 1000 rpm	024993		

Po z	ROKE NAGIBNE-rez.deli	Šifra	Količina	
			180	225
1	MATICA DIN 985 M 16	010205	6	6
2	PODLOŽKA DIN 125 16	010222	6	6
3	VIJAK DIN 931 M 16x 50	010308	4	4
4	NAGIBNE ROKE MF 225	024851		1
	NAGIBNE ROKE MF 180	025024	1	
5	OPIRA NAGIBNE ROKE	024870	2	2
6	VIJAK DIN 931 M 16x150	024897	2	2

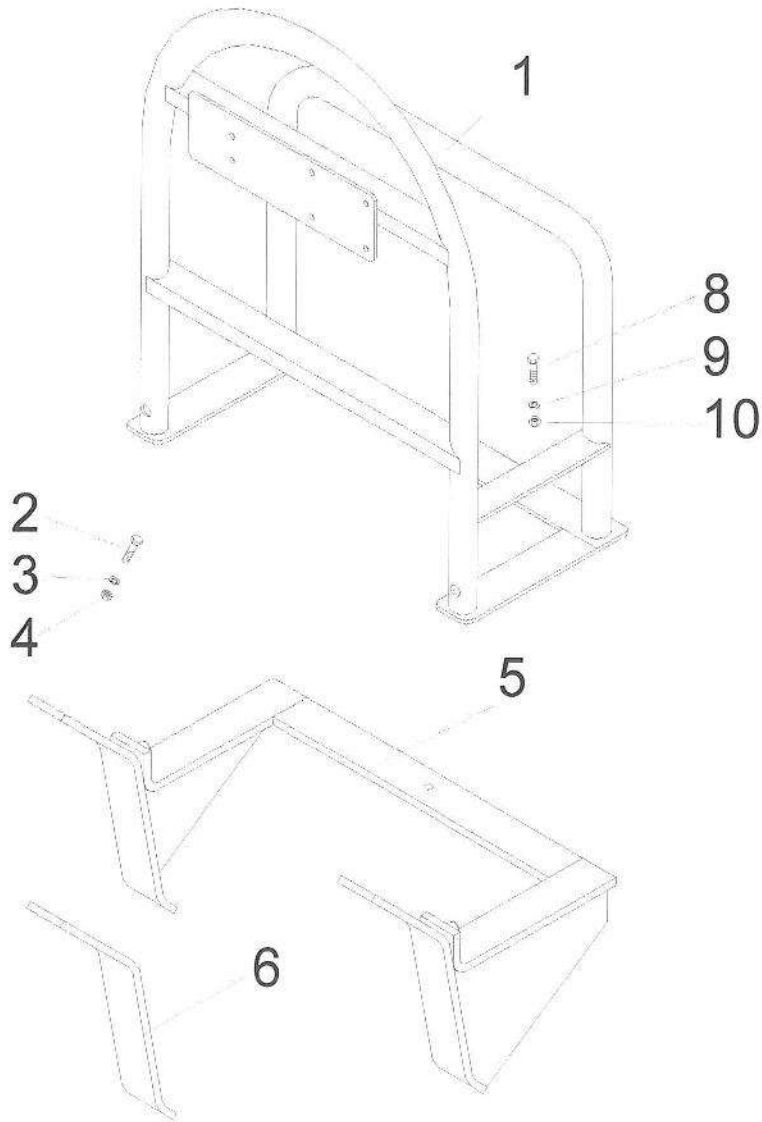


Po z	DODATNE VERIGE-rez.deli	Šifra	Količina	
			180	225
1	MATICA DIN 985 M 10	010202	1	1
2	MATICA DIN 985 M 12	010203	6	6
3	PODLOŽKA DIN 125 10	010219	1	1
4	PODLOŽKA DIN 125 12	010220	6	6
5	VIJAK DIN 931 M 12x 45	010272	6	6
6	VIJAK DIN 931 M 10x 35	021841	1	1
7	VERIGA ZAŠČITNA SPREDNJA	024892	39	49
8	NOSILEC VERIGE 225	025145		1
	NOSILEC VERIGE 180	025146	1	
9	OS VERIG SPREDNJA 225	025162		1
	OS VERIG SPREDNJA 180	025163	1	



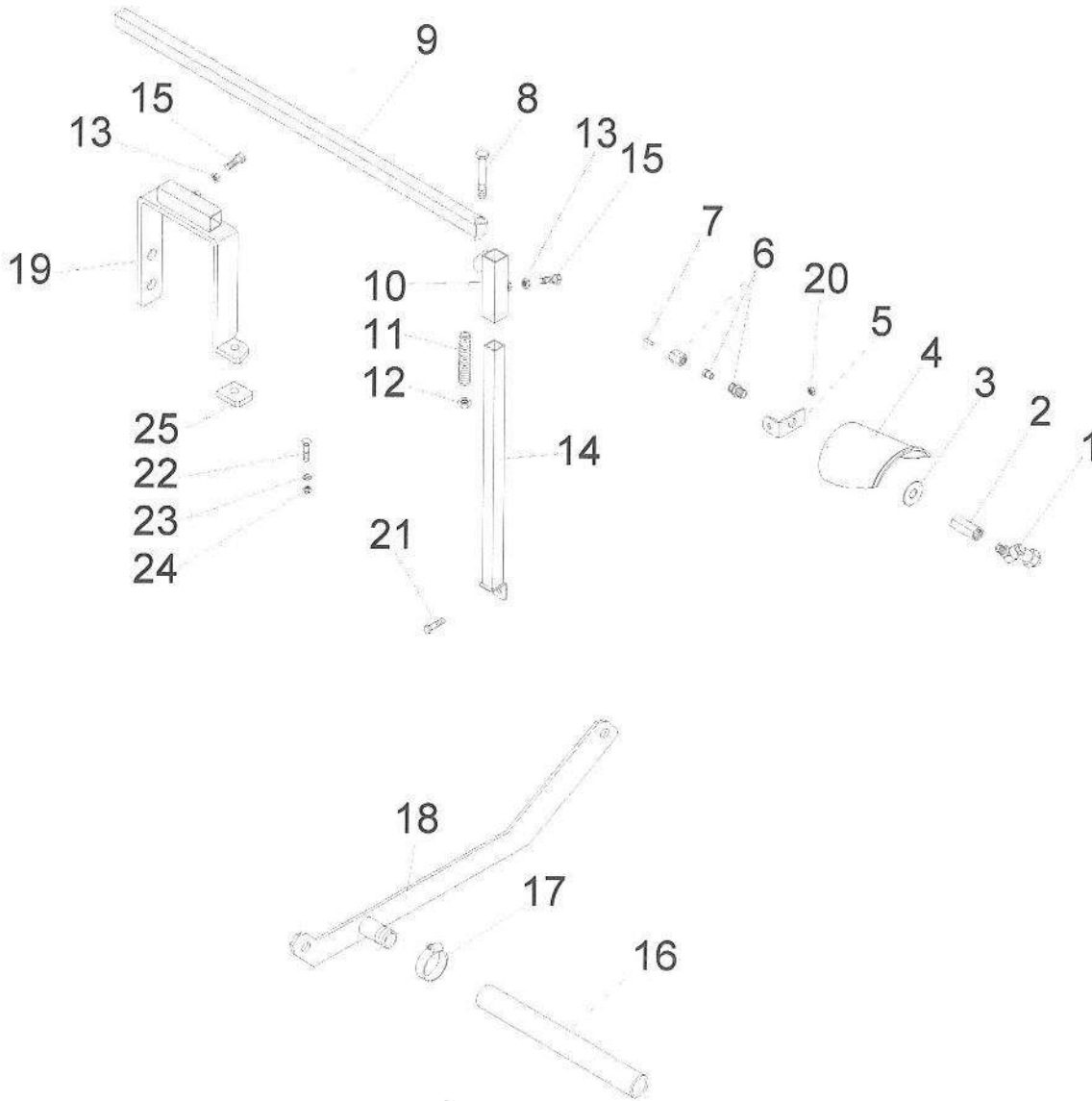


Poz	Code	Opis Slovensko	Beschreibung Deutsch	Description English
1	352022	Pokrov	Schraubdeckel	Threaded lid
2	300116	Vlivno sito	Korbfiltereinsatz	Basket filter
3	350420	Montažni obroč	Filtermontagering	Nut ring
4	1000204001	Rezervoar 100 l	Behälter	Tank
5	1000811012	Nal.pok. nivoja ZM 100 – zg.	Literskala oben	Upper tank level
6	1000811011	Nal.pok. nivoja ZM 100 – sp.	Literskala unten	Down tank level
7	1000811115	Nalepka Opozorilna Škropilnice	Aufkleber ACHTUNG	Sticker Warnings
10	1000811005	Nalepka ZUPAN - mala	Aufkleber ZUPAN -klein	Sticker ZUPAN
14	1000700016	Cev D.16 s kovinsko spiralo L= 400 mm	Schlauch	PVC hose
16	220050	Pritrdilni vijak	Ablaufstütze	Tank outlet
17	1000700312	O tesnilo	O ring	O-ring
18	2052050	Matica	Mutter	Ring nut
19	1000700312	O tesnilo	O ring	O-ring
20	2102050	Matica	Mutter	Nut
21	205020	Matica	Mutter	Ring nut
22	1000700314	O tesnilo	O ring	O-ring
23	113215	Kolenski nastavek za cev	Gebogener Schlauchansch.	90-hosetail
24	1000703001	Objemka Torro	Schraubschelle	Clamp
25	1000700016	Cev D.16 s kovinsko spiralo L= 750 mm	Schlauch	PVC hose
26	1000811051	Nalepka Max	Aufkleber Max	Sticker Max
27	V13580414N	Vijak za termoplaste	Schraube	Screw

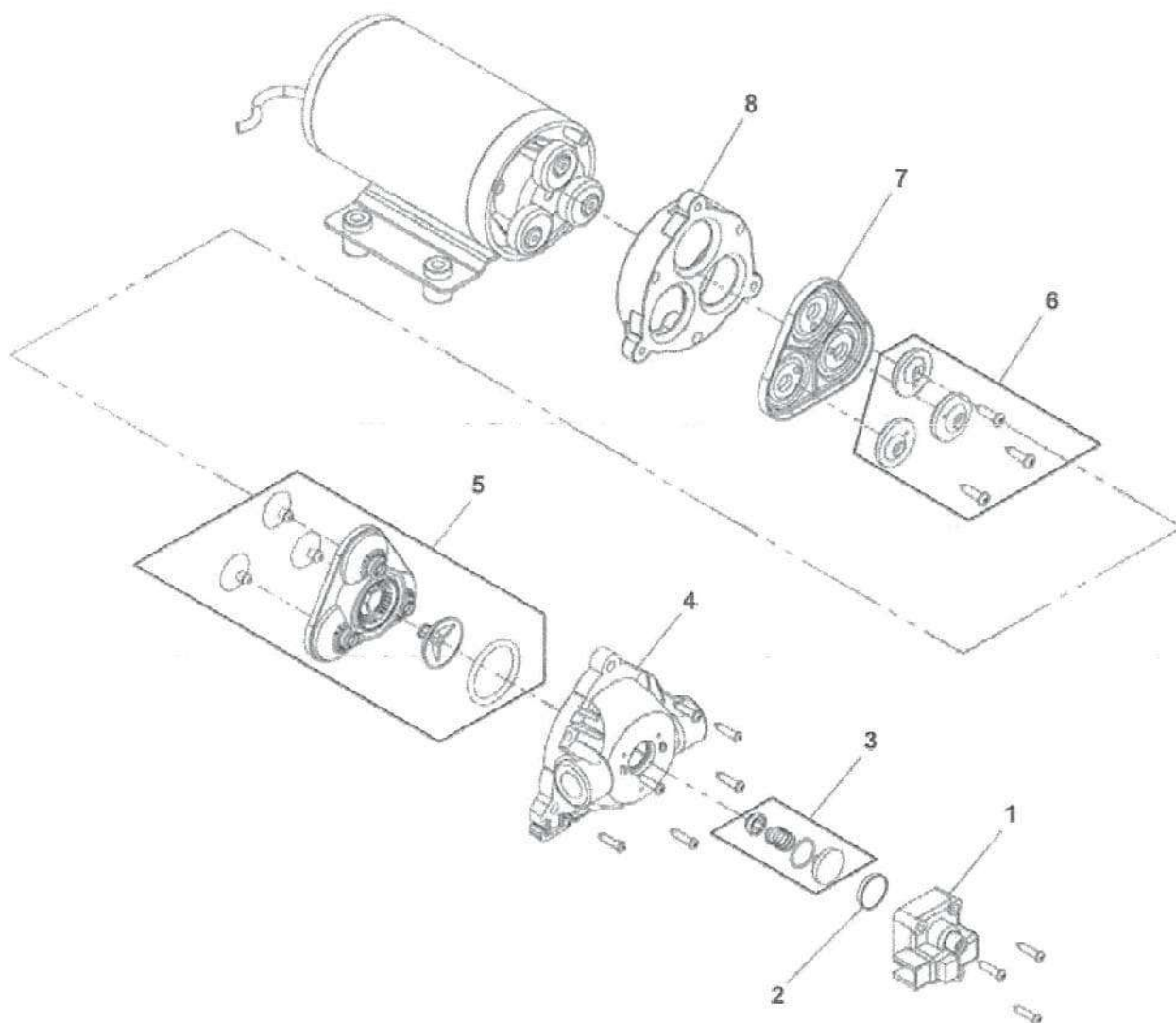


Poz	Code	Opis Slovensko	Beschreibung Deutsch	Description English
1	1000142070	Ogrodje	Traggestell	Frame
2	V93310030P	Vijak	Schraube	Screw
3	P12510000P	Podložka	Scheibe	Washer
4	M98510000P	Matica	Sechskantmutter	Nut
5	1000142058	Naslon	Träger	Support
6	1000142059	Gumi podloga	Gummiband	Rubber
8	V93310030P	Vijak	Schraube	Screw
9	P12510000P	Podložka	Scheibe	Washer
10	M98510000P	Matica	Sechskantmutter	Nut

Za mulčerje kladivarje / für Schlägelmulcher / for flail choppers



Poz	Code	Opis Slovensko	Beschreibung Deutsch	Description English
1	2640612172	Nosilec šob	Düsenhalter	Sprayer nozzle
2	1000142031	Reducir	Reduzier	Reduction
3	P90211200P	Podložka	Scheibe	Washer
4	1000142060	Zaščita šobe	Düsenschutz	Nozzle protector
5	1000142054	Kotnik	Winkel	Support
6	11373057	ARL priključek	ARL Anschluss	ARL connection
7	1010900002	Vložek PVC cevi	PU Einsatz	Insert
8	V93112100P	Vijak	Sechskantschraube	Hex cap screw
9	1000142061	Nosilec	Träger	Support
10	1000142062	Cev	Rohr	Tube
11	1000142048	Vzmet armature	Feder	Spring
12	M98512000P	Matica s plastiko	Sicherungsmutter	Lock nut
13	M93408000P	Matica	Mutter	Nut
14	1000142063	Nosilec	Träger	Support
15	V93308025P	Vijak	Sechskantschraube	Hex cap screw
16	1000700027	Gumi cev D.25 L= 400 mm	Gummischlauch	Rubber hose
17	1000703007	Objemka Torro	Schraubshelle	Clamp
18	1000142064	Nastavek za cev - desni	Schlauchanschluss R	Hose tail R
	1000142067	Nastavek za cev - levi	Schlauchanschluss L	Hose tail L
19	1000142065	Ogrodje L	Gestell L	Frame L
	1000142066	Ogrodje D	Gestell R	Frame R
20	M98506000P	Matica s plastiko	Sicherungsmutter	Lock nut
21	V93306025P	Vijak	Sechskantschraube	Hex cap screw
22	V93310030P	Vijak	Sechskantschraube	Hex cap screw
23	P12510000P	Podložka	Scheibe	Washer
24	M98510000P	Matica	Mutter	Nut
25	1000142068	Gumi podloga	Gummi	Rubber

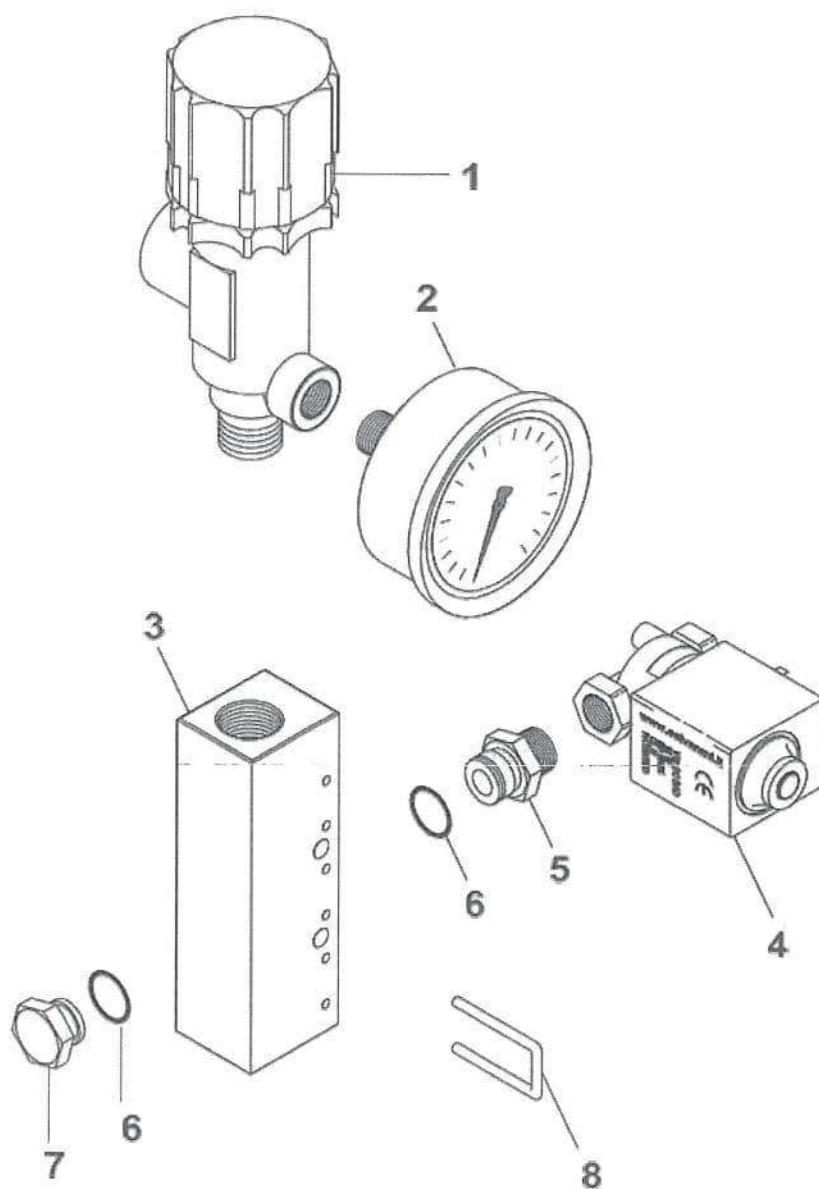


Poz	Code	Opis Slovensko	Beschreibung Deutsch	Description English
1		Tlačno stikalo	Druckschalter	Pressure switch assembly
2		Membrana	Membrane	Diaphragm
3		Tlačni ventil	Druckventil	Check valve kit
4		Glava	Kopf	Upper housing
5	75232400095	Plošča z ventilčki	Ventilplatte - komplett	Valve plate assembly
6		Vijaki	Schrauben	Bolts
7	50600097	Membrane	Membrane	Diaphragm
8		Pogon	Antrieb	Drive assembly

RD920539

Regulator tlaka / Regulierventil / Control unit

Škropilniki



Škropilniki
Regulator tlaka / Regulierventil / Control unit

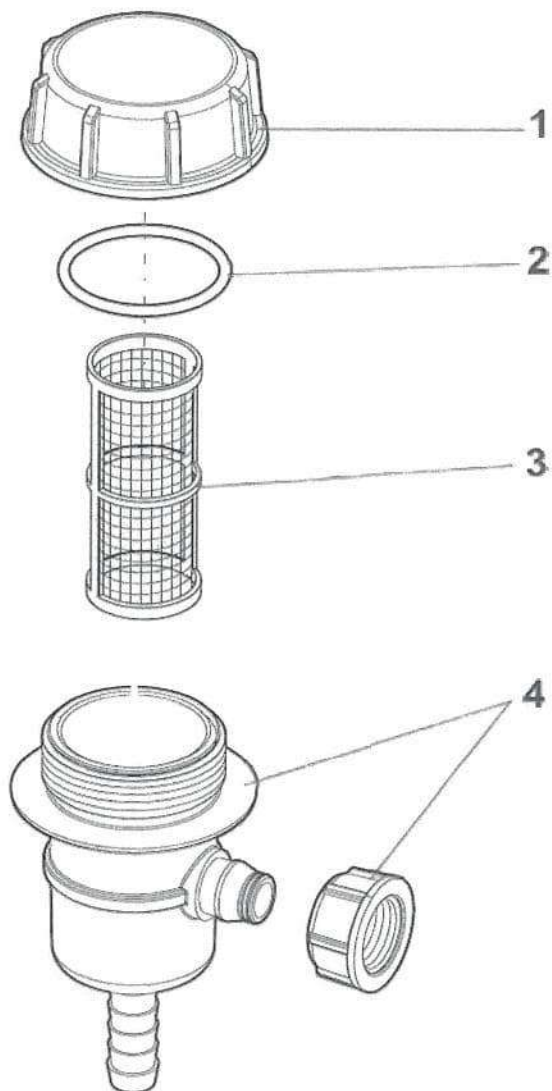
RD920539

Poz	Code	Opis Slovensko	Beschreibung Deutsch	Description English
1	23120	Regulator tlaka	Druckregulierventil	Control unit
2	800842	Manometer	Manometer	Pressure gauge
3	200104	Telo	Körper	Body
4	1010900172	Membranski ventil	Membranventil	Solenoid valve
5	200107	Reducir	Reduzier	Reduction
6	250019	O tesnilo	O-Ring	O ring
7	200109	Čep	Stopfen	Plug
8	200106	Varovalka	Sicherung	Quick fitting fork

RD309953

SESALNI FILTER / SAUGFILTER / SUCTION FILTER

Škropilniki

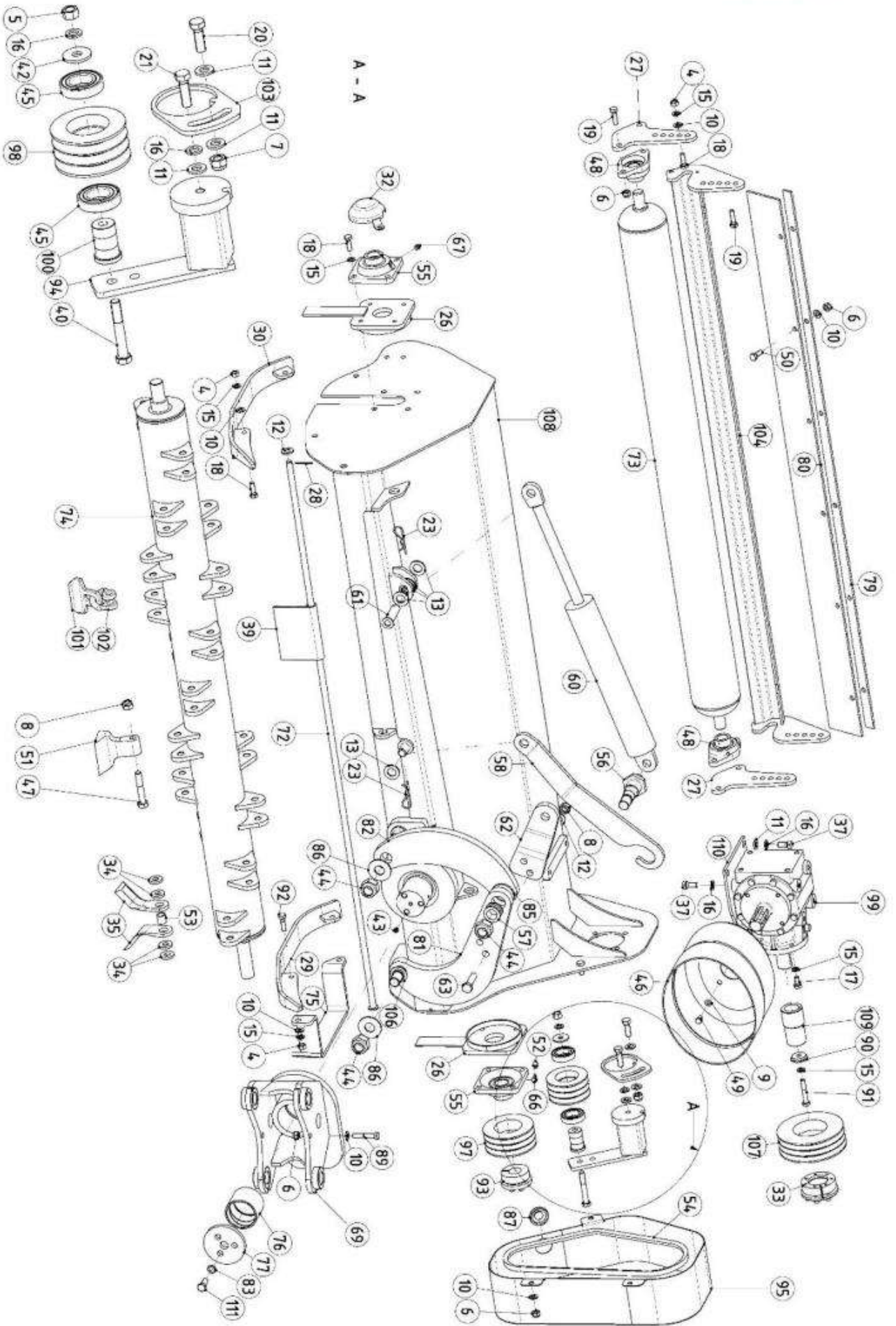


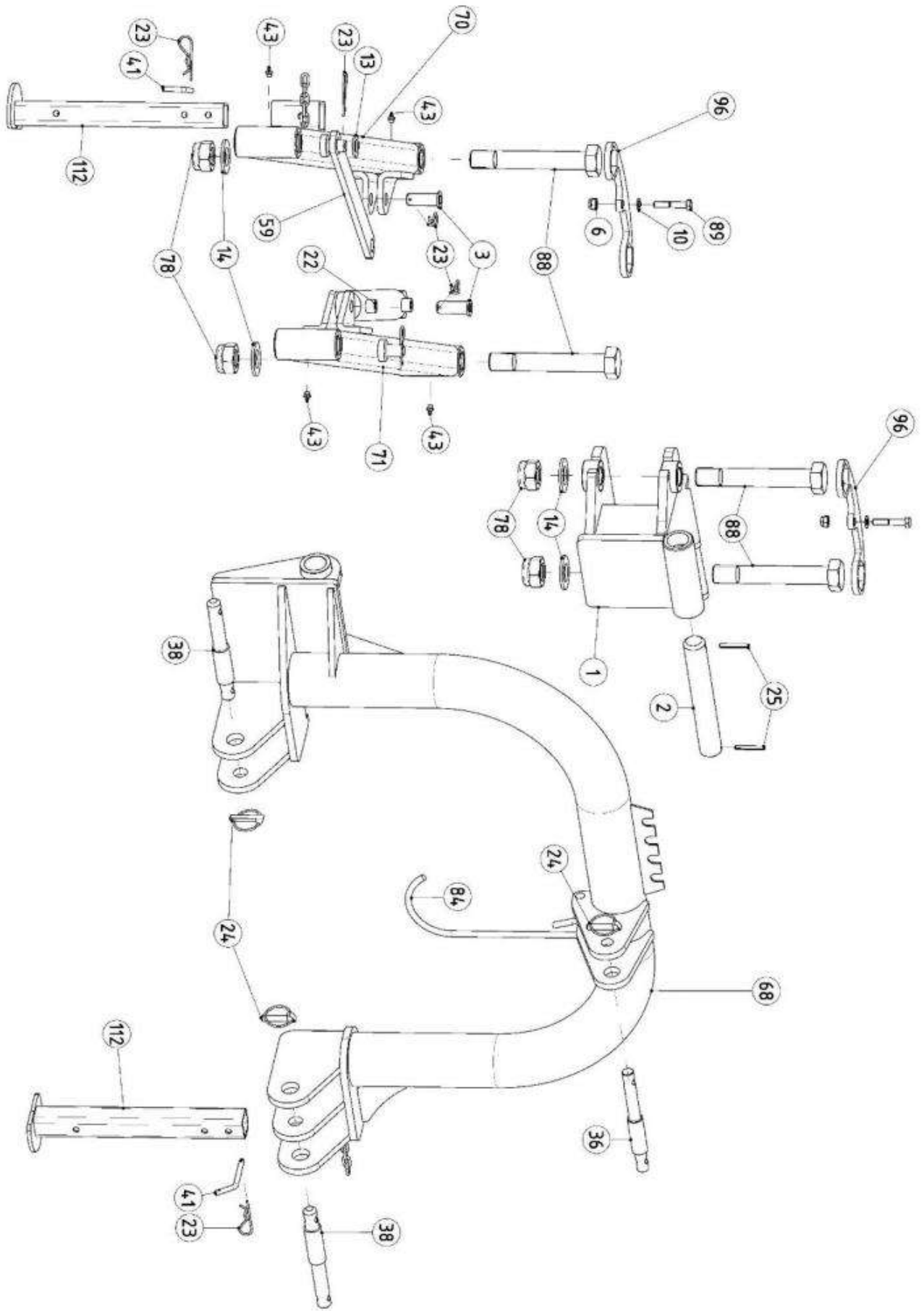
Škropilniki

SESALNI FILTER / SAUGFILTER / SUCTION FILTER

RD309953

Poz	Code	Opis Slovensko	Beschreibung Deutsch	Description English
1	309000020	Pokrov	Deckel	Cover
2	10052	O tesnilo	O-Ring	O ring
3	324003030	Mrežica tlačnega filtra	Filtereinsatz	Cartridge
4	309950010	Telo filtra	Filterkörper	Filter body



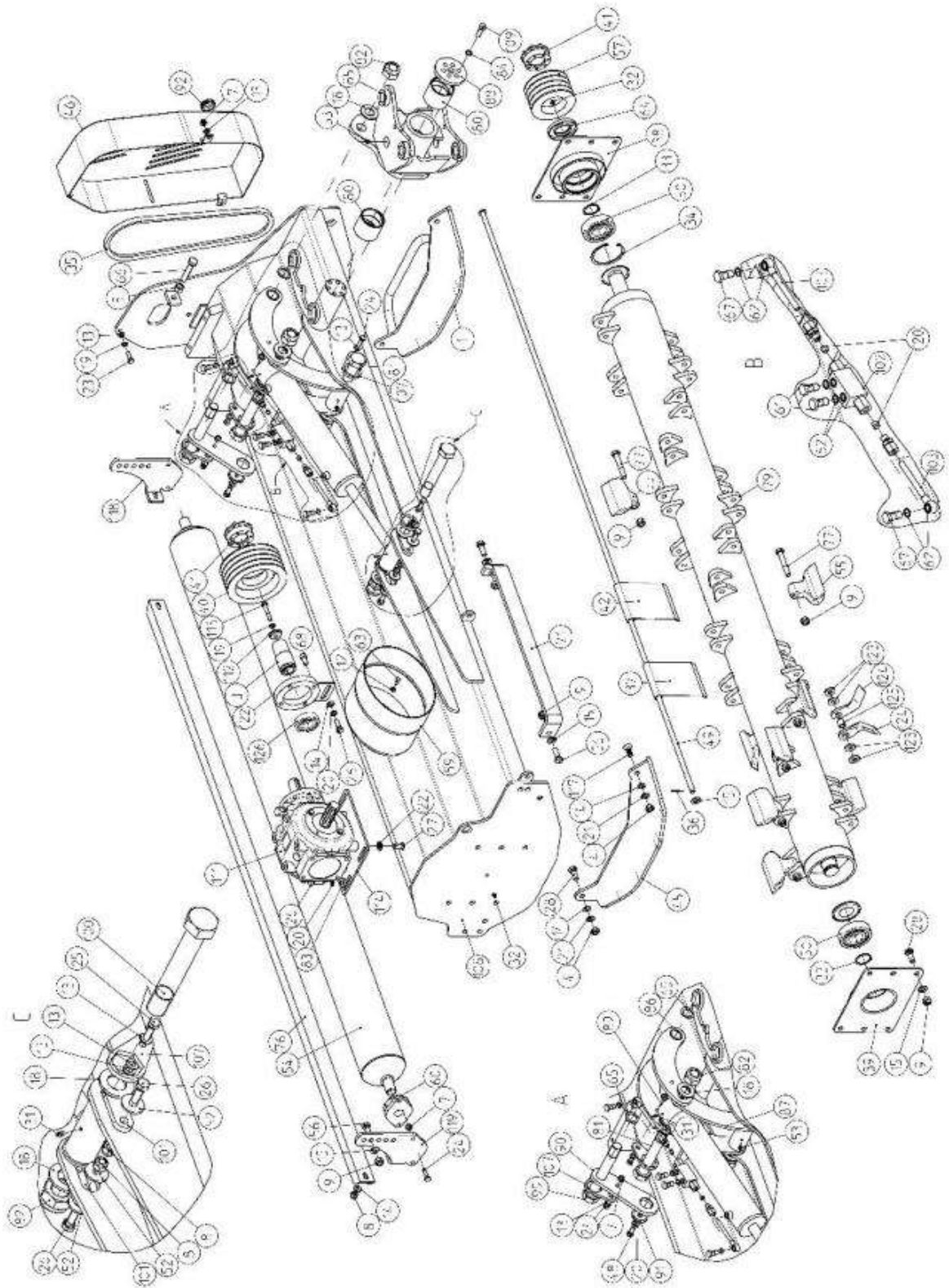


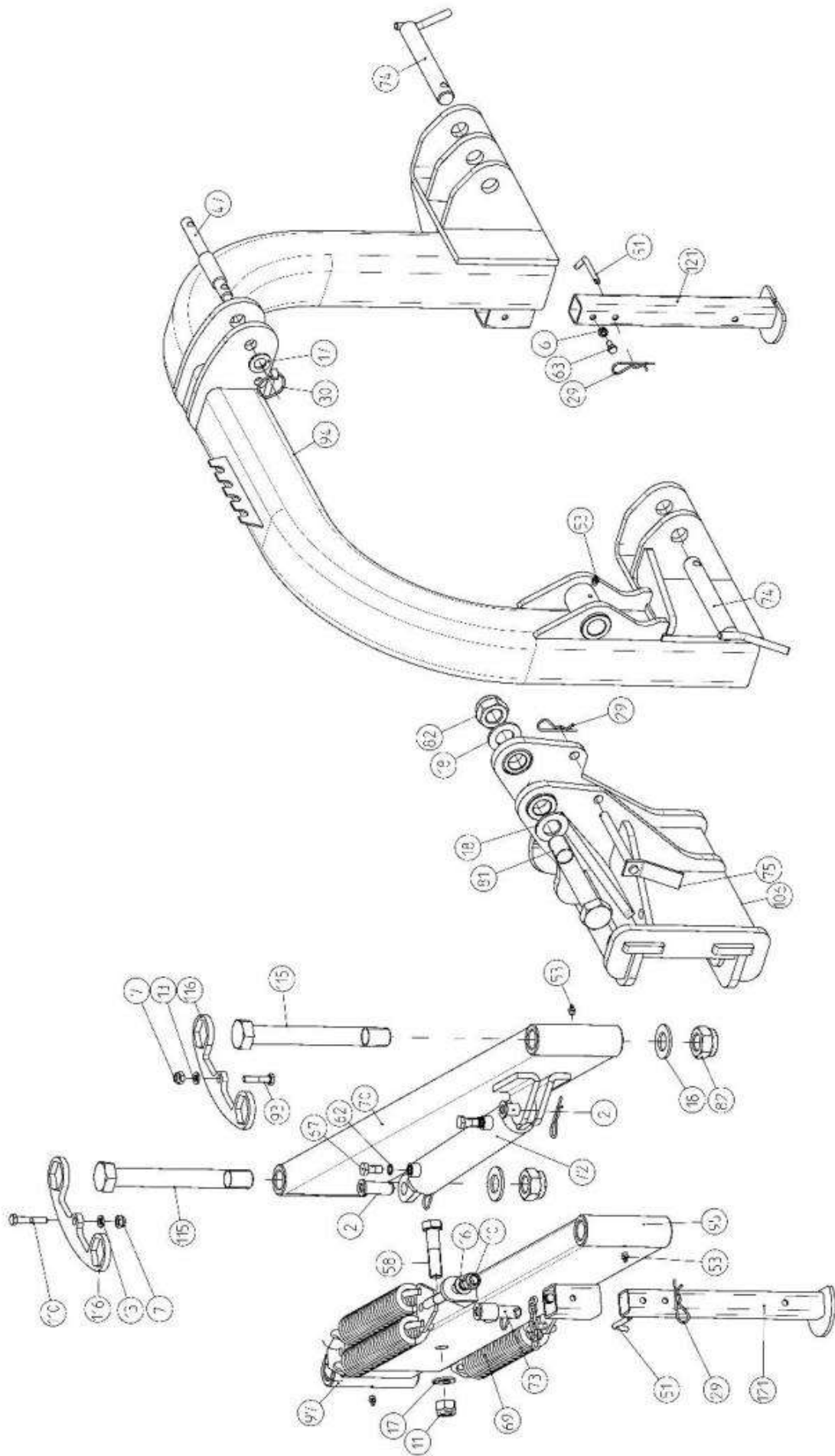
Po z	Naziv	Šifra	Količina		
			115	130	150
	MULČER MKL	nnnnn			
1	PRIKLOP 2 MC-1 115-160 zvar	010020	1	1	1
2	SORNIK fi 36-240 MC-1	010027	1	1	1
3	SORNIK fi 20- 55	010033	2	2	2
4	MATICA DIN 934 M 10 8 Zn	010189	8	8	8
5	MATICA DIN 934 M 12 8 Zn	010190	1	1	1
6	MATICA DIN 985 M 10 8 Zn sam niz	010202	14	15	15
7	MATICA DIN 985 M 12 8 Zn samovar	010203	1	1	1
8	MATICA DIN 985 M 14 8 Zn sam niz	010204	18	20	22
9	PODLOŽKA DIN 125 8 Zn	010218	4	4	4
10	PODLOŽKA DIN 125 10 Zn	010219	18	19	19
11	PODLOŽKA DIN 125 12 Zn	010220	5	5	5
12	PODLOŽKA DIN 125 14 Zn	010221	3	3	3
13	PODLOŽKA DIN 125 20 Zn	010224	8	8	8
14	PODLOŽKA DIN 125 30 Zn	010227	4	4	4
15	PODLOŽKA DIN 127 10 vzmetna Zn	010232	21	21	21
16	PODLOŽKA DIN 127 12 vzmetna Zn	010233	8	8	8
17	VIJAK DIN 933 M 10x 20 8.8 Zn	010257	4	4	4
18	VIJAK DIN 933 M 10x 30 8.8 Zn	010259	14	14	14
19	VIJAK DIN 933 M 10x 35 8.8 Zn	010260	8	8	8
20	VIJAK DIN 933 M 12x 35 8.8 Zn	010270	1	1	1
21	VIJAK DIN 933 M 12x 40 8.8 Zn	010271	1	1	1
22	CILINDER H 490 50/40 b25 ZU-zamik	010285	1	1	1
23	ZATIČ R 3 BN915	010327	8	8	8
24	ZATIK TRAKTORSKI fi 10 BN914	010328	3	3	3
25	ZATIČ DIN 1481 6x 50 elastičen A2	010332	2	2	2
26	PRIROBNICA ROTORJA MMT ZVAR	010419	2	2	2
27	KONZOLA ZAD BOBNA MMT-lež 205 odrez	010445	2	2	2
28	RAZCEPKA DIN 94 fi 3,2x32 Zn	010449	1	1	1
29	SANKA LEVA MMT zvar	010467	1	1	1
30	SANKA DESNA MMT zvar	010468	1	1	1
31	ZAVESICA MA širina 150 mm	010473	3	3	3
32	POKROV ZAŠČITNI LEŽAJA MMT zvar	010474	1	1	1
33	SKLOPKA ELVE 45/80	010760	1	1	1
34	PODLOŽKA DIN 7349 14 Zn	010771	4	4	4
35	NOŽ Y ELITE, MKM, MMT, TFZ	010867	2	2	2
36	SORNIK PRIKLJUČ 19/25-210	010991	1	1	1
37	VIJAK DIN 933 M 12x 25 8.8 Zn	010997	6	6	6
38	SORNIK PRIKLJUČ 22/28-210	011015	2	2	2
39	ZAVESICA MA širina 140 mm	011436	4	4	5
40	VIJAK DIN 931 M 12x 80 8.8 Zn	011477	1	1	1
41	ZATIK fi 8x 65	011598	2	2	2
42	PODLOŽKA DIN 9021 12 Zn	011654	1	1	1

Po z	Naziv	Šifra	Količina		
			115	130	150
43	MAZALKA DIN 71412 C AM 8x1 ravn	011669	5	5	5
44	MATICA DIN 985 M 24 Zn sam niz	011810	3	3	3
45	LEŽAJ 6006 2RSR	011832	2	2	2
46	ZAŠČITA KARD PVC 225x275x210 MK,INO	011880	1	1	1
47	VIJAK DIN 931 M 14x 82 10.9 nav 22	011933	16	18	20
48	LEŽAJ Z OHIŠJEM ovaln FYTB 25 YELAG	011956	2	2	2
49	VIJAK DIN 933 M 8x 16 8.8 Zn	012024	4	4	4
50	VIJAK DIN 933 M 10x 25 8.8 Zn	012026	5	6	6
51	KLADIVO M 37 PONCIAL R=100	012052	16	18	20
52	MAZALKA DIN 71412 Ck CM 6 90 st	012250	1	1	1
53	PUŠA NOŽA 20/14-17,3 TFZ-kaljena	012462	1	1	1
54	JERMEN SPAX 13x1060	012526	2	3	3
55	LEŽAJ Z OHIŠJEM kvadratnim F 16206	012692	2	2	2
56	ČEP 50x135 MK	015894	1	1	1
57	PUŠA fi 40/fi 26- 23 MK	016016	1	1	1
58	BLOKADA ZASUKA HORIZONTALNA MK	016558	1	1	1
59	BLOKADA NA ROKAH MKL laser	016560	1	1	1
60	CILINDER H 510 70/60 b25 ZU	016572	1	1	1
61	SORNIK fi 20- 78	016577	1	1	1
62	ROČICA LEVA MALA MK-1	016589	1	1	1
63	VIJAK DIN 931 M 14x 55 8.8 Zn	016615	2	2	2
64	ZAVESICA MA širina 130 mm	016854	0	1	1
65	ZAVESICA MA širina 90 mm	016855	1	1	1
66	MAZALKA DIN 71412 Ck R 1/8" 90 st	017212	1	1	1
67	MAZALKA DIN 71412 C R 1/8" ravna	017213	1	1	1
68	LOK MKL (cev 88,9x8) zvar	017392	1	1	1
69	PRIKLOP 1 MKL zvar	017405	1	1	1
70	ROKA MKL DESNA zvar	017420	1	1	1
71	ROKA MKL LEVA zvar	017421	1	1	1
72	OS ZAVESE MMT 115 zvar 14 L-1177	010478	1		
	OS ZAVESE MMT 130 zvar 14 L-1313	010479		1	
	OS ZAVESE MMT 150 zvar 14 L-1450	017427			1
73	BOBEN ZADNJI MMT 115 zvar	010455	1		
	BOBEN ZADNJI MMT 130 zvar	110456		1	
	BOBEN ZADNJI MMT 150 zvar	017430			1
74	ROTOR MMT 115 KLADIVO	017317	1		
	ROTOR MMT 130 KLADIVO	017318		1	
	ROTOR MMT 150 KLADIVO	017436			1
	ROTOR MMT 115 NOŽ	017352	1		
	ROTOR MMT 130 NOŽ	017353		1	
	ROTOR MMT 150 NOŽ	017437			1
	ROTOR MMT 115 KLADIVO z ŠKOPCEM	025443	1		
	ROTOR E-M 130 KLADIVO z ŠKOPCEM	024940		1	
ROTOR E-M 150 KLADIVO z ŠKOPCEM	024941			1	

Po z	Naziv	Šifra	Količina		
			115	130	150
75	ZAŠČITA BOČNA LEVA MKL zvar	017716	1	1	1
76	PUSA BRON 76/68- 64 MK1 115-225/06	017864	1	1	1
77	PODLOŽKA PRIT fi 20/fi100-10 laser	017932	1	1	1
78	MATICA DIN 985 M 30 Zn samovar	017933	4	4	4
79	LETEV GUMI ZAŠČ MMT 115-25x5-1150	018044	1		
	LETEV GUMI ZAŠČ MMT 130-25x5-1285	018045		1	
	LETEV GUMI ZAŠČ MMT 150-25x5-1425	018046			1
80	GUMA ZAŠČITNA MMT 115-5x100x1150	018048	1		
	GUMA ZAŠČITNA MMT 130-5x100x1285	018049		1	
	GUMA ZAŠČITNA MMT 150-5x100x1425	018050			1
81	ROČICA LEVA S ČEPOM MK zvar od 9/05	018781	1	1	1
82	ROČICA DESNA MK od 2006	019002	1	1	1
83	PODLOŽKA DIN 6798 A 12 zobata Zn	019021	3	3	3
84	KAVELJ KARDANA fi 10x 310	019024	1	1	1
85	PODLOŽKA DISTANČNA fi 34/fi 55 MK-1	019740	1	1	1
86	PODLOŽKA DISTANČNA fi 34/fi 55 MK-1	019740	2	2	2
87	POKROV PVC fi 40-13 TFZ-ščit jerm	019896	1	1	1
88	VIJAK DIN 931 M30x195 8.8 Zn nav40	020211	4	4	4
89	VIJAK DIN 931 M 10x 55 8.8 Zn	021046	2	2	2
90	PODLOŽKA 11/ 40-8 MKM/09	021671	1	1	1
91	VIJAK DIN 931 M 10x 60 8.8 Zn	021672	1	1	1
92	VIJAK DIN 931 M 10x 35 8.8 Zn	021841	2	2	2
93	SKLOPKA ELVE 30/65	022432	1	1	1
94	NAPENJALEC SE 27	022440	1	1	1
95	ŠČIT JERMENOV EURO MINI zvar	022488	1	1	1
96	BLOKADA VIJAKA PRIKLOPI laser	022559	2	2	2
97	JERMENICA SPA 112/65-2 B1 (dzun119)	024282	1		
	JERMENICA SPA 112/65-3 B1 (dzun119)	022609		1	1
98	JERMENICA NAPENJALNA 90/2 E-M	024259	1		
	JERMENICA NAPENJALNA 90/3 E-M	022615		1	1
99	GLAVA REDU T-310 A PS MKL/2014	024145	1	1	1
100	TEČAJ NAP. JERMENICE 2 redne MMT	024256	1		
	TEČAJ NAP. JERMENICE 3 redne MMT	024264		1	1
101	KLADIVO (ZA ŠKOPEC) E-M	024396	16	18	20
102	ŠKOPEC (ZA KLADIVO) E-M	024397	16	18	20
103	BLOKADA NAPENJALCA SE27 laser	024958	1	1	1
104	STRGALO MMT 115 zvar	025214	1		
	STRGALO E-M 130 zvar	025213		1	
	STRGALO E-M 150 zvar	025212			1
105	ZAVESICA MA širina 30 mm	025225	1	1	1
106	PODLOŽKA DIN 988 28x40x2 Zn	025232	1	1	1
107	JERMENICA SPA 150/80-2 B1 (dzun157)	025272	1		
	JERMENICA SPA 150/80-3 B1 (dzun157)	025234		1	1
108	OGRODJE MKL 115/2015 zvar	025256	1		

Po z	Naziv	Šifra	Količina		
			115	130	150
	OGRODJE MKL 130/2015 zvar	025257		1	
	OGRODJE MKL 150/2015 zvar	025258			1
109	PUŠA REDUKTORJA T-310 MKL	025270	1	1	1
110	PLOŠČA REDUKTORJA MKL 2015 laser	025271	1	1	1
111	VIJAK DIN 933 M 12x 30 12.9	025305	3	3	3
112	NOGA PODPORNNA MC-1,MKS zvarjenec	110036	2	2	2



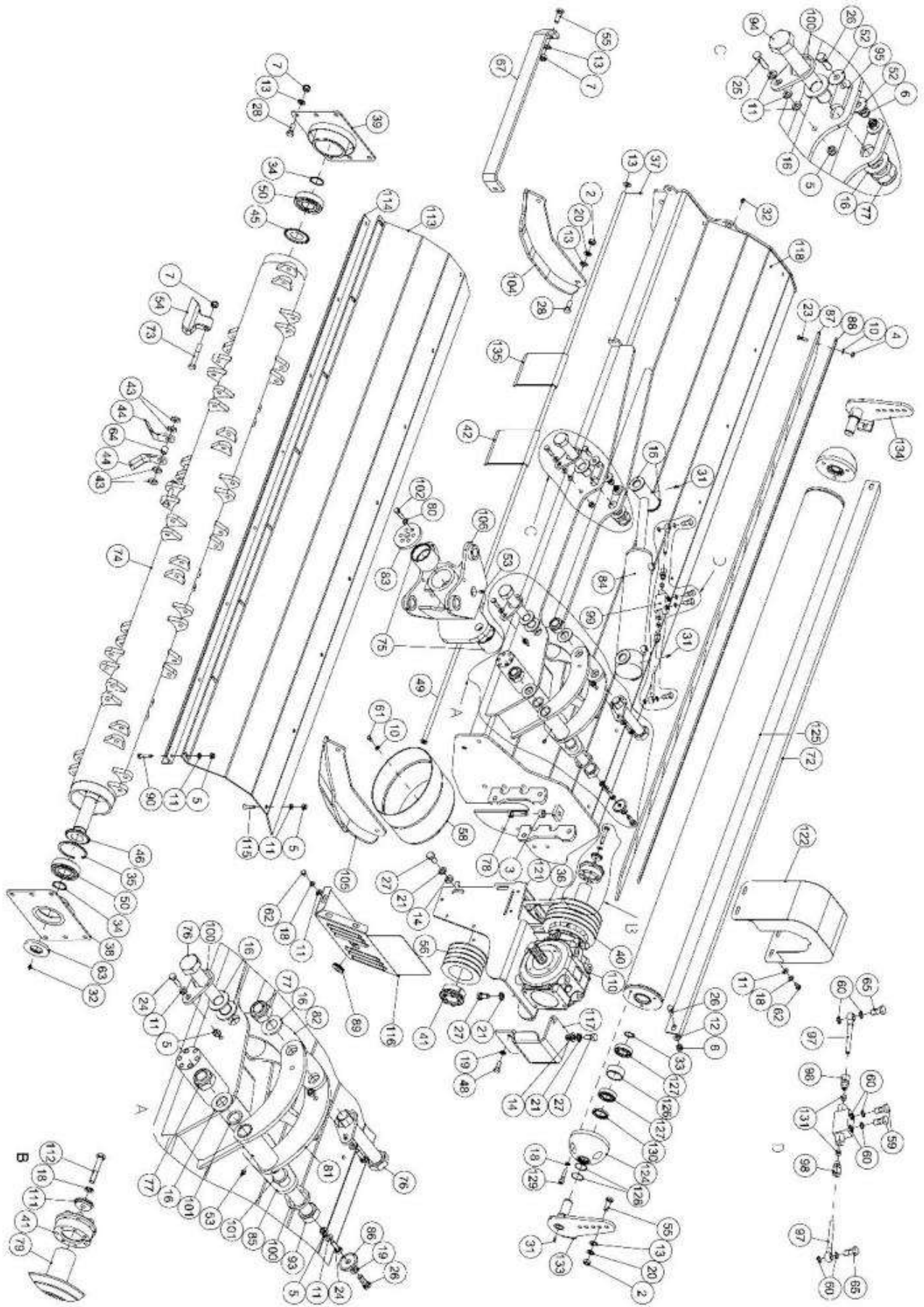


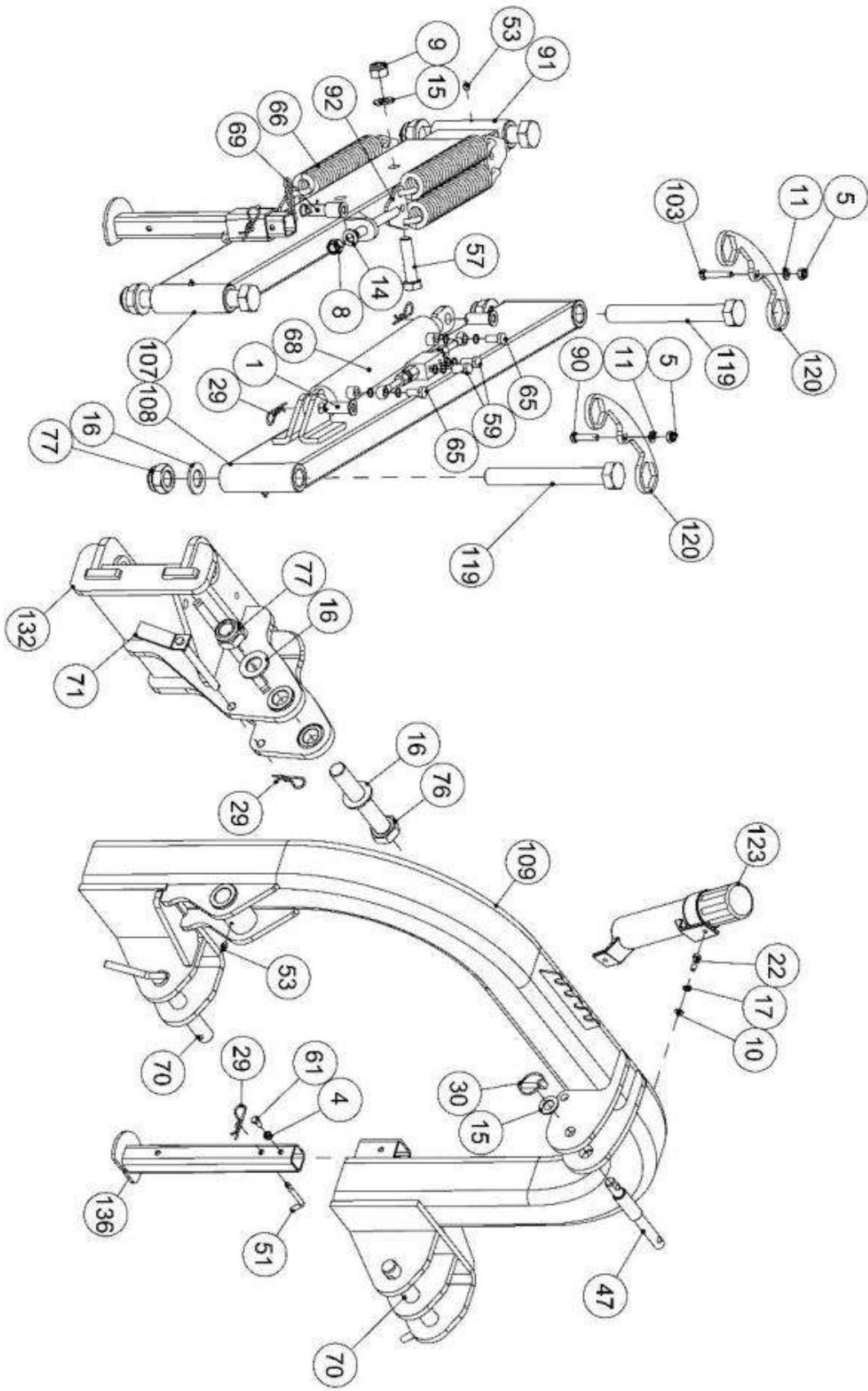
Poz.	Naziv	Šifra	Količina				
			130	160	190	225	245
	MULČER MKM / KPL OSNOVA	nnnnn					
1	SANKA LEVA MK zvar 1-594-550	010013	1	1	1	1	1
2	SORNIK fi 20x55 1-594-280/1	010033	2	2	2	2	2
3	PUŠA REDUKTORJA MKM 130-225	010139	1	1	1	1	
	PUŠA REDUKTORJA MKM 245	021538					1
4	MATICA DIN 934 M14 Zn	010191	4	4	4	4	4
5	MATICA DIN 934 M 16 8 Zn	010193	1	1	1	1	1
6	MATICA DIN 985 M 8 8 Zn samovar	010201	2	2	2	2	2
7	MATICA SAM DIN 982 M10 8 Zn	010202	12	12	12	12	12
8	MATICA SAM DIN 982 M12 8 Zn	010203	4	4	4	4	4
9	MATICA SAM DIN 985 M14 8 Zn	010204	34	38	42	46	50
10	MATICA SAM DIN 982 M16 8 Zn	010205	2	2	2	2	2
11	MATICA SAM DIN 982 M20 8 Zn	010207	1	1	1	1	1
12	PODLOŽKA DIN 125 8 Zn	010218	4	4	4	4	4
13	PODLOŽKA DIN 125 10	010219	11	11	11	11	11
14	PODLOŽKA DIN 125 12	010220	7	7	7	7	7
15	PODLOŽKA DIN 125 14	010221	19	19	19	19	19
16	PODLOŽKA DIN 125 16	010222	2	2	2	2	2
17	PODLOŽKA DIN 125 20	010224	4	4	4	4	4
18	PODLOŽKA DIN 125 30	010227	17	17	17	17	17
19	PODLOŽKA DIN 127 10 vzmetna	010232	2	2	2	2	2
20	PODLOŽKA DIN 127 12 vzmetna	010233	6	6	6	6	6
21	PODLOŽKA DIN 127 14 vzmetna	010234	4	4	4	4	4
22	PODLOŽKA DIN 127 16 vzmetna Zn	010235	4	4	4	4	4
23	VIJAK DIN 933 M 10x 30 8.8 Zn	010259	1	1	1	1	1
24	VIJAK DIN 933 M 10x 35 8.8 Zn	010260	7	7	7	7	7
25	VIJAK DIN 933 M 10x 40 8.8 Zn	010261	1	1	1	1	1
26	VIJAK DIN 933 M 12x 35 8.8 Zn	010270	9	9	9	9	9
27	VIJAK DIN 933 M 16x 30 8.8 Zn	010280	4	4	4	4	4
28	VIJAK DIN 933 M 14x 35 8.8 Zn	010325	14	14	14	14	14
29	ZATIČ R3	010327	8	8	8	8	8
30	ZATIK TRAKTORSKI fi10	010328	1	1	1	1	1
31	MAZALKA DIN 71412 C M6 ravna	010394	2	2	2	2	2
32	MAZALKA DIN 71412 C M10x1 ravna	010395	2	2	2	2	2
33	VSKOČNIK DIN 471 fi 45 zunanji	010404	2	2	2	2	2
34	VSKOČNIK DIN 472 fi 100 notranji	010417	1	1	1	1	1
35	JERMEN XPB 1250	010447	3	3	4	4	5
36	RAZCEPKA DIN 94 3,2x32 Zn	010449	1	1	1	1	1
37	ZAVESICA TFZ širina 130 mm ŠLIC	010572	1		1	1	1
	ZAVESICA 70	011442			1		
	ZAVESICA 50	011434		1			
	ZAVESICA 40	011014	1				
38	OHISJE LEŽAJA ROTORJA TFZ L zvar	010753	1	1	1	1	1

Poz.	Naziv	Šifra	Količina				
			130	160	190	225	245
39	OHIŠJE LEŽAJA ROTORJA TFZ D zvar	010754	1	1	1	1	1
40	JERMENICA SPB 180/80-5	011917					1
	JERMENICA SPB 180/80-4	010757			1	1	
	JERMENICA SPB 180/80-3	011915	1	1			
41	SKLOPKA ELVE 45/80	010760	2	2	2	2	2
42	ZAVESICA 140	010769	8	11	12	15	16
43	POKROV LEŽAJA fi 90-45x0,5-levi	010934	1	1	1	1	1
44	POKROV LEŽAJA fi 89,5-45x0,5-desni	010935	1	1	1	1	1
45	SANKA DESNA TFZ zvar-stara do 2001	010959	1	1	1	1	1
46	ŠČIT JERMENOV TFZ zvar	010973	1	1	1	1	1
47	SORNIK PRIKLJUČNI 19/25-210	010991	1	1	1	1	1
48	VIJAK DIN 933 M 12x 30 8.8 Zn	010998	1	1	1	1	1
49	OS ZAVESE TFZ 130	010747	1				
	OS ZAVESE TFZ 160	010748		1			
	OS ZAVESE TFZ 190	010749			1		
	OS ZAVESE TFZ 225	011013				1	
	OS ZAVESE TFZ 245	017257					1
50	LEŽAJ 1309	011054	2	2	2	2	2
51	ZATIK fi 8	011598	2	2	2	2	2
52	PODLOŽKA DIN 9021 12 Zn	011654	4	4	4	4	4
53	MAZALKA DIN 71412 C AM 8x1 ravna	011669	8	8	8	8	8
54	BOBEN ZADNJI TFZ 130	110007	1				
	BOBEN ZADNJI TFZ 160	011733		1			
	BOBEN ZADNJI TFZ 190	011734			1		
	BOBEN ZADNJI TFZ 225	011735				1	
	BOBEN ZADNJI TFZ 245	016956					1
55	KLADIVO M 40 (PONC)	011806	16	20	24	28	30
56	VIJAK DIN 933 M 14x 40 8.8 Zn	011835	6	6	6	6	6
57	JERMENICA SPB 130/80-3	011912	1	1			
	JERMENICA SPB 130/80-4	011848			1	1	
	JERMENICA SPB 130/80-5	011849					1
58	VIJAK DIN 931 M 20x 80 8.8 Zn	011868	1	1	1	1	1
59	ZAŠČITA KARD PVC	011880	1	1	1	1	1
60	LEŽAJ Z OHIŠJEM ovalnim	011927	2	2	2	2	2
61	VIJAK VOTLI 1/4"	011985	2	2	2	2	2
62	TESNILO BAKRENO 1/4"	012009	12	12	12	12	12
63	VIJAK DIN 933 M 8x16 8.8 Zn	012024	6	6	6	6	6
64	TESNILO OLJNO DIN 3760 45x 90x10	012241	1	1	1	1	1
65	PODLOŽKA DIN 988 30x42x2,5 Zn	012400	2	2	2	2	2
66	VIJAK DIN 933 M 16x 80 8.8 Zn	012446	1	1	1	1	1
67	VIJAK VOTLI 1/4" x 29 dušen fi 1,3	012521	4	4	4	4	4
68	VIJAK INB DIN 912 M 12x 25 8.8 Zn	012829	4	4	4	4	4
69	VZMET NATEZNA 50x10-306-MK-1	016047	2	2	4	4	4
70	ROKA MK-1 LEVA zvar	016548	1	1	1	1	1

Poz.	Naziv	Šifra	Količina				
			130	160	190	225	245
71	ZAŠČITA OGRODJA MK-1	016559	1	1	1	1	1
72	CILINDER H 490 50/40 b25 ZU-zamik	010285	1	1			
	CILINDER H 490 60/50 b30 ZU-zamik	016574			1	1	1
73	SORNIK fi 20x78	016577	1	1	1	1	1
74	SORNIK fi 28x205 kpl z verigo,zatik	016648	2	2	2	2	2
75	SORNIK fi 14x155 zvar	017105	1	1	1	1	1
76	STRGALO ELITE 130	019304	1				
	STRGALO ELITE 160	019305		1			
	STRGALO ELITE 190	017143			1		
	STRGALO ELITE 225	017144				1	
	STRGALO ELITE 245	017145					1
77	VIJAK DIN 931 M 14x 90 10.9	017322	16	20	24	28	32
79	ROTOR ELITE 130 KLADIVO Z LEŽ.	017456	1				
	ROTOR ELITE 160 KLADIVO Z LEŽ.	017458		1			
	ROTOR ELITE 190 KLADIVO Z LEŽ.	017368			1		
	ROTOR ELITE 225 KLADIVO Z LEŽ.	017370				1	
	ROTOR ELITE 245 KLADIVO Z LEŽ.	017252					1
80	PUŠA BRON MK1 115-225/06 76/68- 64	017864	2	2	2	2	2
81	VIJAK DIN 931 M 30x190 8.8 Zn-n40	017991	3	3	3	3	3
82	MATICA DIN 982 M 30 Zn samovar	017993	9	9	9	9	9
83	PODLOŽKA DIN 7349 12 Zn	019016	4	4	4	4	4
84	PODLOŽKA DIN 6798 A 12 zobata Zn	019021	6	6	6	6	6
85	PRIKLOP 1 MK-S s pušami	026011	1	1	1	1	1
86	VILICE D MK-S zvar	019687	1	1	1	1	1
87	VILICE L MK-S zvar	019688	1	1	1	1	1
88	PODLOŽKA PRITISNA fi 20/fi100-12	019724	1	1	1	1	1
89	CILINDER H 510 80/70 b25 ZU	020520	1	1			
	CILINDER H 510 92/80 b30 ZU	019725			1	1	1
90	VILICA 3	019726	1	1	1	1	1
91	PODLOŽKA VILICE 3 MK-S	019728	1	1	1	1	1
92	POKROV PVC fi 40-13 TFZ-ščit jerm	019896	1	1	1	1	1
93	VIJAK DIN 931 M 10x 45 8.8 Zn	019999	1	1	1	1	1
94	LOK MKS 130-160 zvar	020522	1	1			
	LOK MKS 190-245 cev100x100x10-zvar	020018			1	1	1
96	ROKA MKS DESNA Z ZAMIKOM zvar	020025	1	1	1	1	1
97	VLOŽEK MKS Z ZAMIKOM zvar	020026	1	1	1	1	1
98	NAPENJALEC VZMETI zvar	020030	2	2	2	2	2
99	VIJAK DIN 931 M30x225 8.8 Zn nav40	020209	1	1	1	1	1
100	VIJAK DIN 931 M30x195 8.8 Zn nav40	020211	1	1	1	1	1
101	BLOKADA PLAGAJOČ. POLOŽAJ	020212	2	2	2	2	2
102	VENTIL BLOKIRNI VBPDE	020340	1	1	1	1	1
103	PRIKLJUČEK OČESNI 1/4"	020341	2	2	2	2	2
104	PRIKLJUČEK-REDUCIR 1/4-3/8	020342	2	2	2	2	2
105	VENTIL BLOKIRNI kpl	020343	1	1	1	1	1

Poz.	Naziv	Šifra	Količina				
			130	160	190	225	245
106	PRIKLOP 2 MKS 130-160 zvar	024242	1	1			
	PRIKLOP 2 MKS 190-225 zvar	024233			1	1	1
107	BLOKADA ZASUKA SORNIKA laser	020373	4	4	4	4	4
108	OGRODJE MKM 130 zvar	020538	1				
	OGRODJE MKM 160 zvar	020539		1			
	OGRODJE MKM 190 zvar	020540			1		
	OGRODJE MKM 225 zvar	020541				1	
	OGRODJE MKM 245 zvar	020974					1
109	VIJAK DIN 933 M 12x 40 12.9	020671	6	6	6	6	6
110	VIJAK DIN 931 M 10x 55 8.8 Zn	021046	1	1	1	1	1
111	GLAVA REDU T-312 A PS-MKM/09	021552	1	1	1	1	1
112	PODLOŽKA 11/ 40-8 MKM/09	021671	1	1	1	1	1
113	VIJAK DIN 931 M 10x 60 8.8 Zn	021672	1	1	1	1	
	VIJAK DIN 931 M 10x 70 8.8 Zn	024875					1
114	PLOŠČA PODLOŽ MKM COMER 312	021955	1	1	1	1	1
115	VIJAK DIN 931 M30x250 8.8 Zn nav40	022557	4	4	4	4	4
116	BLOKADA VIJAKA PRIKLOPI laser	022559	2	2	2	2	2
117	VIJAK DIN 7991 M 14x 35 8.8 Zn	022546	2	2	2	2	2
118	KONZOLA ZAD BOBNA L ELITE 2011	022735	1	1	1	1	1
119	KONZOLA ZAD BOBNA D ELITE 2011	022736	1	1	1	1	1
120	KONUS 10 ERKON	024137	2	2	2	2	2
121	NOGA PODPORNA	110036	2	2	2	2	2
122	PRIROBNICA REDUKT 130-225	110135	1	1	1	1	
	PRIROBNICA REDUKT 245	021537					1
123	PODLOŽKA DIN 7349 14	010771	64	80	96	112	120
124	NOŽ Y	010867	32	40	48	56	60
125	PUŠA NOŽA 20/14-17,3 TFZ-kaljena	012462	16	20	24	28	30
-	CEV HIDR 1/4"-2,15 kpl sest	016825	1	1	1	1	1
	CEV HIDR 1/4"-2,4 kpl sest	016826	1	1	1	1	1
-	CEV HIDR 1/4"-3,7 kpl sest	016828	2	2	2	2	2
126	LEŽAJ	021548					1



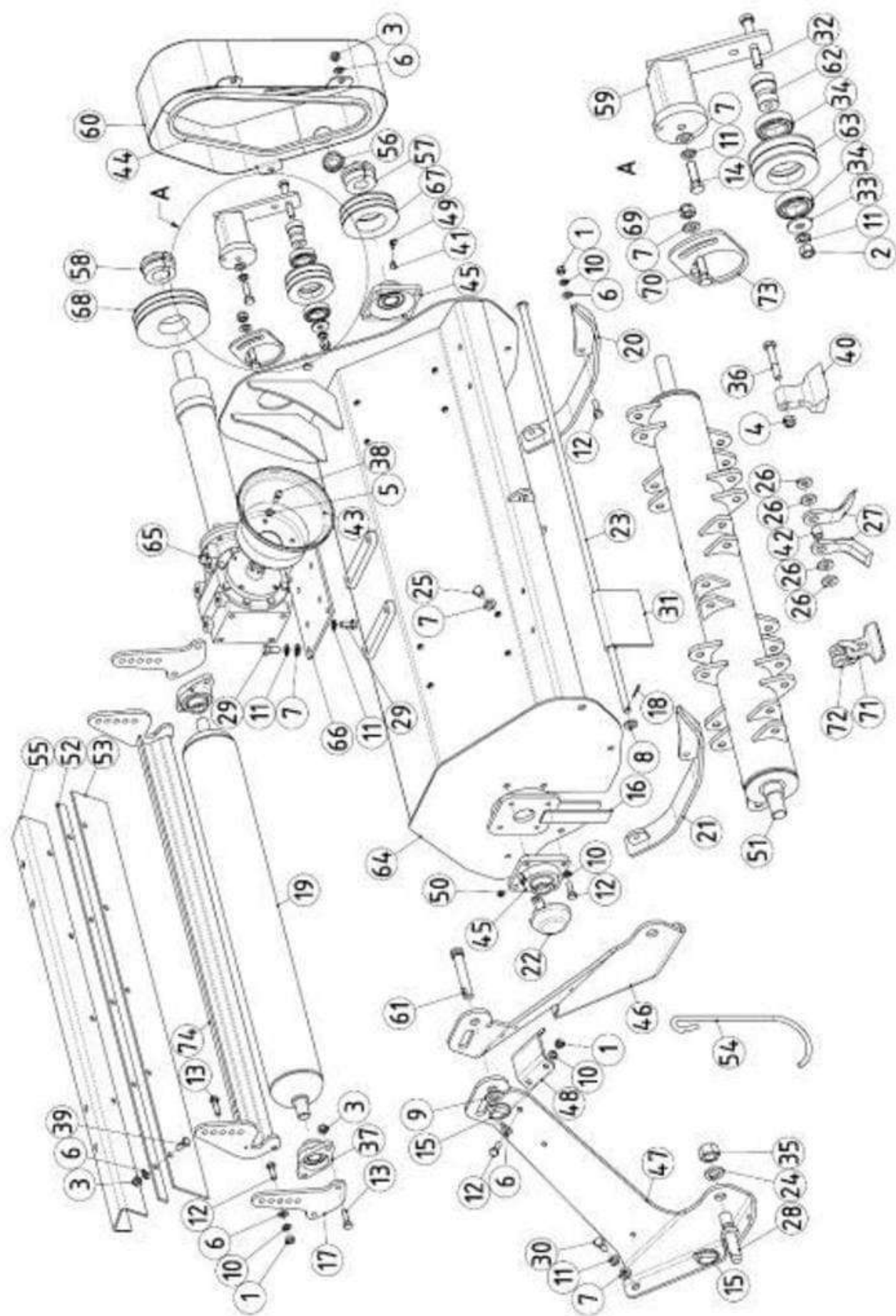


Poz.	Naziv	Šifra	Količina		
			160	190	225
A	MULČER MKS plus	nnnn	160	190	225
1	SORNIK fi 20x55 1-594-280/1	010033	2	2	2
2	MATICA DIN 934 M14 Zn	010191	8	8	8
3	MATICA DIN 934 M 16 8 Zn	010193	1	1	1
4	MATICA DIN 982 M 8 8 Zn	010201	8	9	10
5	MATICA DIN 982 M 10 8 Zn	010202	19	20	22
6	MATICA DIN 982 M 12 8 Zn	010203	4	4	4
7	MATICA DIN 985 M 14 8 Zn	010204	34	38	42
8	MATICA DIN 982 M 16 8 Zn	010205	2	2	2
9	MATICA DIN 982 M 20 Zn	010207	1	1	1
10	PODLOŽKA DIN 125 8 Zn	010218	12	13	14
11	PODLOŽKA DIN 125 10 Zn	010219	31	32	34
12	PODLOŽKA DIN 125 12 Zn	010220	2	2	2
13	PODLOŽKA DIN 125 14 Zn	010221	23	23	23
14	PODLOŽKA DIN 125 16 Zn	010222	8	8	8
15	PODLOŽKA DIN 125 20 Zn	010224	2	2	2
16	PODLOŽKA DIN 125 30 Zn	010227	17	17	17
17	PODLOŽKA DIN 127 8 vzmetna Zn	010231	2	2	2
18	PODLOŽKA DIN 127 10 vzmetna Zn	010232	11	11	11
19	PODLOŽKA DIN 127 12 vzmetna Zn	010233	3	3	3
20	PODLOŽKA DIN 127 14 vzmetna Zn	010234	8	8	8
21	PODLOŽKA DIN 127 16 vzmetna Zn	010235	10	10	10
22	VIJAK DIN 933 M 8x 25 8.8 Zn	010250	2	2	2
23	VIJAK DIN 933 M 8x 30 8.8 Zn	010251	6	7	8
24	VIJAK DIN 933 M 10x 35 8.8 Zn	010260	7	7	7
25	VIJAK DIN 933 M 10x 40 8.8 Zn	010261	1	1	1
26	VIJAK DIN 933 M 12x 35 8.8 Zn	010270	5	5	5
27	VIJAK DIN 933 M 16x 30 8.8 Zn	010280	10	10	10
28	VIJAK DIN 933 M 14x 35 8.8 Zn	010325	16	16	16
29	ZATIČ R 3 BN915	010327	6	6	6
30	ZATIK TRAKTORSKI fi 10	010328	1	1	1
31	MAZALKA DIN 71412 C AM 6	010394	2	2	2
32	MAZALKA DIN 71412 C AM 10x1	010395	2	2	2
33	VSKOČNIK DIN 471 fi 30 zunanji	010400	2	2	2
34	VSKOČNIK DIN 471 fi 45 zunanji	010404	2	2	2
35	VSKOČNIK DIN 472 fi 100 notranji	010417	1	1	1
36	JERMEN XPB 1250	025721	3	4	4
37	RAZCEPKA DIN 94 fi 3,2x32	010449	1	1	1
38	OHIŠJE LEŽAJA ROTORJA TFZ L	010753	1	1	1
39	OHIŠJE LEŽAJA ROTORJA TFZ D	010754	1	1	1
40	JERMENICA SPB 180/80-4 C1	010757		1	1
	JERMENICA SPB 180/80-3 C1	011915	1		
41	SKLOPKA ELVE 45/80	010760	2	2	2

Poz.	Naziv	Šifra	Količina		
42	ZAVESICA TFZ širina 140 mm	010769	11	12	15
	ZAVESICA TFZ širina 70 mm	011442		1	
	ZAVESICA TFZ širina 50 mm	011434	1		
43	PODLOŽKA DIN 7349 14 Zn	010771	80	96	112
44	NOŽ Y	010867	40	48	56
45	POKROV LEŽAJA fi 90-45x0,5-levi	010934	1	1	1
46	POKROV LEŽAJA fi 89,5-45x0,5-desni	010935	1	1	1
47	SORNIK PRIKLJUČNI 19/25-210	010991	1	1	1
48	VIJAK DIN 933 M 12x 30 8.8 Zn	010998	2	2	2
49	OS ZAVESE TFZ 225 zvar	011013			1
	OS ZAVESE TFZ 190 zvar	010749		1	
	OS ZAVESE TFZ 160 zvar	010748	1		
50	LEŽAJ 1309	011054	2	2	2
51	ZATIK fi 8	011598	2	2	2
52	PODLOŽKA DIN 9021 12 Zn	011654	4	4	4
53	MAZALKA DIN 71412 C AM 8x1	011669	8	8	8
54	KLADIVO M 40	011806	20	24	28
55	VIJAK DIN 933 M 14x 40 8.8 Zn	011835	6	6	6
56	JERMENICA SPB 130/80-4 B1	011848		1	1
	JERMENICA SPB 130/80-3 B1	011912	1		
57	VIJAK DIN 931 M 20x 80 8.8 Zn	011868	1	1	1
58	ZAŠČITA KARD PVC	011880	1	1	1
59	VIJAK VOTLI 1/4"	011985	4	4	4
60	TESNILO BAKRENO 1/4"	012009	16	16	16
61	VIJAK DIN 933 M 8x 16 8.8 Zn	012024	6	6	6
62	VIJAK DIN 933 M 10x 16 8.8 Zn	012025	10	10	10
63	TESNILO OLJNO DIN 3760 45x 90x10	012241	1	1	1
64	PUŠA NOŽA	012462	20	24	28
65	VIJAK VOTLI 1/4" dušen	012521	4	4	4
66	VZMET NATEZNA	016047	2	4	4
67	ZAŠČITA OGRODJA MK-1	016559	1	1	1
68	CILINDER ZAMIK	016574		1	1
	CILINDER ZAMIK- z blokado kpl	023493		1	1
	CILINDER ZAMIK	010285	1		
	CILINDER ZAMIK z blokado kpl	023492	1		
69	SORNIK fi 20x78	016577	1	1	1
70	SORNIK fi 28x205 kpl z verigo	016648	2	2	2
71	SORNIK fi 14x155 zvar	017105	1	1	1
72	STRGALO ELITE 225	017144			1
	STRGALO ELITE 190	017143		1	
	STRGALO ELITE 160	019305	1		
73	VIJAK DIN 931 M 14x 90	017322	20	24	28
74	ROTOR 225 KLADIVO Z LEŽAJI	017370			1
	ROTOR 190 KLADIVO Z LEŽAJI	017368		1	

Poz.	Naziv	Šifra	Količina		
	ROTOR 160 KLADIVO Z LEŽAJI	017458	1		
75	PUŠA BRON	017864	2	2	2
76	VIJAK DIN 931 M 30x190	017991	2	3	3
	VIJAK DIN 931 M 30x180	017992	1		
77	MATICA DIN 982 M 30 Zn	017993	9	9	9
78	VIJAK DIN 933 M 16x 60 8.8 Zn	018432	1	1	1
79	PUŠA REDUKTORJA MK plus	018765			1
		010139	1	1	
80	PODLOŽKA DIN 6798 A 12	019021	6	6	6
81	VILICE D MK-S zvar	019687	1	1	1
82	VILICE L MK-S zvar	019688	1	1	1
83	PODLOŽKA PRITISNA	019724	1	1	1
84	CILINDER ZASUK	019725		1	1
	CILINDER ZASUK – z blokado kpl	023427		1	1
	CILINDER ZASUK	020520	1		
	CILINDER ZASUK – z blokado kpl	023426	1		
85	VILICA 3	019726	1	1	1
86	PODLOŽKA VILICE 3 MK-S	019728	1	1	1
87	GUMA ZAŠČITNA MKS 225	019839			1
	GUMA ZAŠČITNA MKS 190	020135		1	
	GUMA ZAŠČITNA MKS 160	021018	1		
88	LETEV GUMI ZAŠČ MKS 225	019840			1
	LETEV GUMI ZAŠČ MKS 190	020136		1	
	LETEV GUMI ZAŠČ MKS 160	021017	1		
89	POKROV PVC fi 40	019896	1	1	1
90	VIJAK DIN 931 M 10x 45 8.8 Zn	019999	6	7	9
91	VLOŽEK MKS Z ZAMIKOM zvar	020026	1	1	1
92	NAPENJALEC VZMETI zvar	020030	2	2	2
93	VIJAK DIN 931 M30x225 8.8 Zn	020209	1	1	1
94	VIJAK DIN 931 M30x195 8.8 Zn	020211	1	1	1
95	BLOKADA PLAGAJOČ POLOŽAJ	020212	2	2	2
96	VENTIL BLOKIRNI	020340	2	2	2
97	PRIKLJUČEK OČESNI 1/4"	020341	4	4	4
98	PRIKLJUČEK-REDUCIR 1/4-3/8	020342	4	4	4
99	VENTIL BLOKIRNI kpl	020343	2	2	2
100	BLOKADA ZASUKA SORNIKA	020373	4	4	4
101	PODLOŽKA DIN 988 30x42x1,5 Zn	020616	2	2	2
102	VIJAK DIN 933 M 12x 40 12.9	020671	6	6	6
103	VIJAK DIN 931 M 10x 55 8.8 Zn	021046	1	1	1
104	SANKA DESNA MK-S zvar	019708	1	1	1
105	SANKA LEVA MK-S zvar	019707	1	1	1
106	PRIKLOP 1 MK-S s pušami	026011	1	1	1
107	ROKA MKS DESNA Z ZAMIKOM	020025	1	1	1
108	ROKA MK-1 LEVA	016548	1	1	1

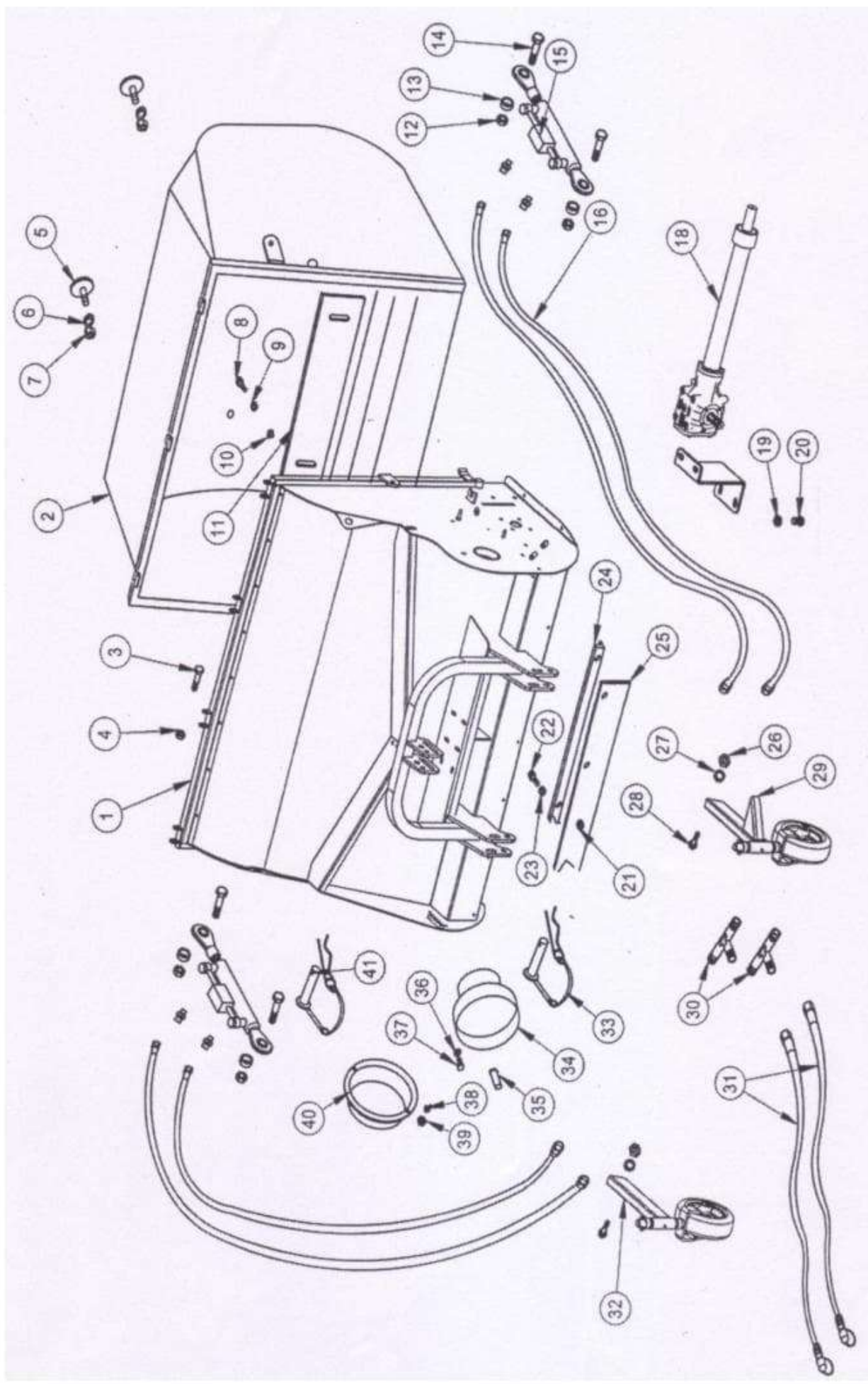
Poz.	Naziv	Šifra	Količina		
109	LOK MKS 190-225	020018		1	1
	LOK MKS 130-160	020522	1		
110	GLAVA REDUKTORJA T-312 A	021669	1	1	1
111	PODLOŽKA 11/ 40-8	021671	1	1	1
112	VIJAK DIN 931 M 10x 60 8.8 Zn	021672	1	1	1
113	PLAŠČ NOTRANJI MK-S 225	022040			1
	PLAŠČ NOTRANJI MK-S 190	022039		1	
	PLAŠČ NOTRANJI MK-S 160	022038	1		
114	KOTNIK MK-S 225	022046			1
	KOTNIK MK-S 190	022045		1	
	KOTNIK MK-S 160	022044	1		
115	VIJAK DIN 7991 M 10x 40 8.8 Zn	022059	5	6	8
116	ŠČIT JERMENOV SPODNJI	022065	1	1	1
117	ZAŠČITA REDUKTORJA MKS-PLUS	022079	1	1	1
118	OGRODJE MKS plus 225 zvar 2012	022778			1
	OGRODJE MKS plus 190 zvar 2012	022779		1	
	OGRODJE MKS plus 160 zvar 2012	022793	1		
119	VIJAK DIN 931 M30x250 8.8 Zn	022557	4	4	4
120	BLOKADA VIJAKA PRIKLOPI	022559	2	2	2
121	NOSILEC REDUKTORJA	022775	1	1	1
122	ŠČIT JERMENOV ZG MKS plus	022789	1	1	1
123	TULEC PVC fi 60x360-navodila	023760	1	1	1
124	POLOBLA ZAD. VALJA ELITE n.s.	023998	2	2	2
125	VALJ ZADNJI ELITE 225 zvar n.s.	024019			1
	VALJ ZADNJI ELITE 190 zvar n.s.	024020		1	
	VALJ ZADNJI ELITE 160 zvar n.s.	024021	1		
126	PUŠA DISTANČNA VALJ ELITE n.s.	024024	2	2	2
127	LEŽAJ 6206	024025	4	4	4
128	TESNILO LAMELNO DVOJNO	024026	4	4	4
129	VIJAK INB DIN 912 M 10x 45 8.8 Zn	024028	6	6	6
130	TESNILO OLJNO DIN 3760 40x 55x 7	024029	2	2	2
131	KONUS 10 ERKON	024137	2	2	2
132	PRIKLOP 2 MKS 190-225	024233		1	1
	PRIKLOP 2 MKS 160	024242	1		
133	KONZOLA ZAD BOBNA L MKS	025316	1	1	1
134	KONZOLA ZAD BOBNA D MKS	025317	1	1	1
135	ZAVESICA TFZ širina 130 mm	110008	1	1	1
136	NOGA PODPORNA MC-1 zvarjenec	110036	2	2	2
Zamik	CEV HIDR 1/4"-2,4 kpl sest	016826	1	1	1
Zasuk	CEV HIDR 1/4"-3,7 kpl sest	016828	1	1	1
	Dodatna oprema				
1	Kardan V10	018467	1	1	1
2	Kardan W65 (dvojni zglob na strani mulčerja	025461	1	1	1

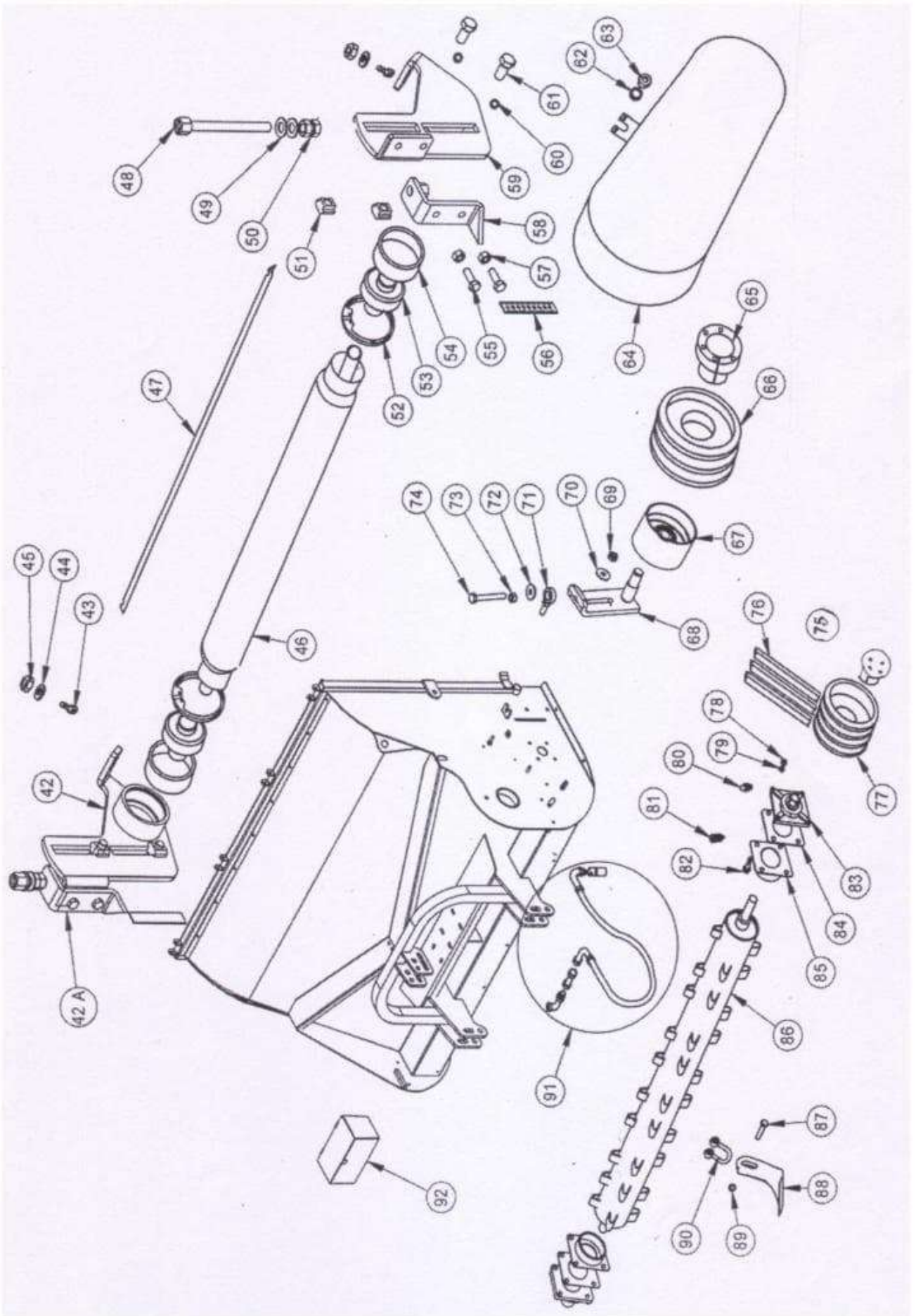


Po z	Naziv	Šifra	Količina			
			105	115	130	150
1	MATICA DIN 934 M 10	010189	12	12	12	12
2	MATICA DIN 934 M 12	010190	1	1	1	1
3	MATICA DIN 985 M 10	010202	12	12	13	13
4	MATICA DIN 980 M 14	023141	14	16	18	20
5	PODLOŽKA DIN 125 8	010218	4	4	4	4
6	PODLOŽKA DIN 125 1	010219	20	20	21	21
7	PODLOŽKA DIN 125 12	010220	17	17	17	17
8	PODLOŽKA DIN 125 14	010221	1	1	1	1
9	PODLOŽKA DIN 125 20	010224	1	1	1	1
10	PODLOŽKA DIN 127 10	010232	20	20	20	20
11	PODLOŽKA DIN 127 12	010233	16	16	16	16
12	VIJAK DIN 933 M 10x 30	010259	20	20	20	20
13	VIJAK DIN 933 M 10x 35	010260	4	4	4	4
14	VIJAK DIN 933 M 12x 40	010271	1	1	1	1
15	ZATIK TRAKTORSKI	010328	3	3	3	3
16	PRIROBNICA ROTORJA	010419 B	2	2	2	2
17	KONZOLA ZAD BOBNA	010445 B	2	2	2	2
18	RAZCEPKA	010449	1	1	1	1
19	BOBEN ZADNJI MMT 105	010454	1			
	BOBEN ZADNJI MMT 115	010455		1		
	BOBEN ZADNJI MMT 130	110456			1	
	BOBEN ZADNJI MMT 150	017430				1
20	SANKA LEVA MMT	010467 B	1	1	1	1
21	SANKA DESNA MMT	010468 B	1	1	1	1
22	POKROV LEŽAJA	010474	1	1	1	1
23	OS ZAVESE MMT 105	010477	1			
	OS ZAVESE MMT 115	010478		1		
	OS ZAVESE MMT 130	010479			1	
	OS ZAVESE MMT 150	017427				1
24	PODLOŽKA DIN 127 24	010660	2	2	2	2
25	VIJAK DIN 933 M 12x 16	010662	6	6	6	6
26	PODLOŽKA DISTANČNA	010771	56	64	72	80
27	NOŽ Y	010867	28	32	36	40
28	SORNIK PRIKLJUČNI	010940 C	2	2	2	2
29	VIJAK DIN 933 M 12x 25	010997	8	8	8	8
30	VIJAK DIN 933 M 12x 35	010270	6	6	6	6
31	ZAVESICA 140	011436	5	6	8	9
	ZAVESICA 150	010473	2	2	1	1
32	VIJAK DIN 931 M 12x 80	011477	1	1	1	1
33	PODLOŽKA DIN 9021 12	011654	1	1	1	1
34	LEŽAJ 6006 2RSR	011832	2	2	2	2
35	MATICA M 24x1.5	011886	2	2	2	2
36	VIJAK DIN 931 M 14x 82	011933	14	16	18	20
37	LEŽAJ Z OHISJEM	011956	2	2	2	2

Po z	Naziv	Šifra	Količina			
			105	115	130	150
38	VIJAK DIN 933 M 8x 16	012024	4	4	4	4
39	VIJAK DIN 933 M 10x 25	012026	5	5	6	6
40	KLADIVO	012052	14	16	18	20
41	MAZALKA 6 90 st	012250	1	1	1	1
42	PUŠA NOŽA	012462	14	16	18	20
43	ZAŠČITA KARDANA	012471	1	1	1	1
44	JERMEN SPAX 13x1060	012526	2	2	3	3
45	LEŽAJ Z OHIŠJEM	012692	2	2	2	2
46	LOK MMT LEVI	015109	1	1	1	1
47	LOK MMT DESNI	015110	1	1	1	1
48	VEZ LOKA MMT	015345	1	1	1	1
49	MAZALKA R 1/8" 90 st	017212	1	1	1	1
50	MAZALKA R 1/8" ravna	017213	1	1	1	1
51	ROTOR 105 KLADIVO	017316	1			
	ROTOR 105 NOŽ	017351	1			
	ROTOR 115 KLADIVO	017317		1		
	ROTOR 115 NOŽ	017352		1		
	ROTOR 130 KLADIVO	017318			1	
	ROTOR 130 NOŽ	017353			1	
	ROTOR 150 KLADIVO	017436				1
	ROTOR 150 NOŽ	017437				1
52	LETEV MMT 105	018043 B	1			
	LETEV MMT 115	018044 B		1		
	LETEV MMT 130	018045 B			1	
	LETEV MMT 150	018046 B				1
53	GUMA ZAŠČITNA 105	018047 R	1			
	GUMA ZAŠČITNA 115	018048 R		1		
	GUMA ZAŠČITNA 130	018049 R			1	
	GUMA ZAŠČITNA 150	018050 R				1
54	KAVELJ KARDANA	019024	1	1	1	1
55	NOSILEC 105 FRONT kpl	019137	1			
	NOSILEC 115 FRONT kpl	019138		1		
	NOSILEC 130 FRONT kpl	019139			1	
	NOSILEC 150 FRONT kpl	019140				1
56	POKROV PVC fi 40	019896	1	1	1	1
57	SKLOPKA ELVE 30/65	022432	1	1	1	1
58	SKLOPKA ELVE 35/65	022433	1	1	1	1
59	NAPENJALEC SE 27	022440	1	1	1	1
60	ŠČIT JERMENOV	022488	1	1	1	1
61	SORNIK fi 19-90	022815	1	1	1	1
62	TEČAJ JERMENICE 2 r.	024256	1	1		
	TEČAJ JERMENICE 3 r.	024264			1	1
63	JERMENICA 90/2	024259	1	1		
	JERMENICA 90/3	022615			1	1

Po z	Naziv	Šifra	Količina			
			105	115	130	150
64	OGRODJE MMT 105	024268	1			
	OGRODJE MMT 115	024269		1		
	OGRODJE MMT 130	024270			1	
	OGRODJE MMT 150	024271				1
65	REDUKTOR T-310- 530	024274 B	1	1	1	
	REDUKTOR T-310- 615	024275 B				1
66	PLOŠČA PODLOŽNA	024281 B	1	1	1	1
67	JERMENICA SPA 112/65-2	024282	1	1		
	JERMENICA SPA 112/65-3	022609			1	1
68	JERMENICA SPA 150/65-2	024283	1	1		
	JERMENICA SPA 150/65-3	022610			1	1
69	MATICA DIN 985 M 12	010203	1	1	1	1
70	VIJAK DIN 933 M 12x 35	010270	1	1	1	1
71	KLADIVO ZA ŠKOPEC	024396	14	16	18	20
72	ŠKOPEC	024397	14	16	18	20
73	BLOKADA NAPENJALCA	024958	1	1	1	1
74	STRGALO MMT 105 zvar	025215	1			
	STRGALO MMT 115 zvar	025214		1		
	STRGALO MMT 130 zvar	025213			1	
	STRGALO MMT 150 zvar	025212				1
	Dodatna oprema					
1	Kardan T40	011907	1	1		

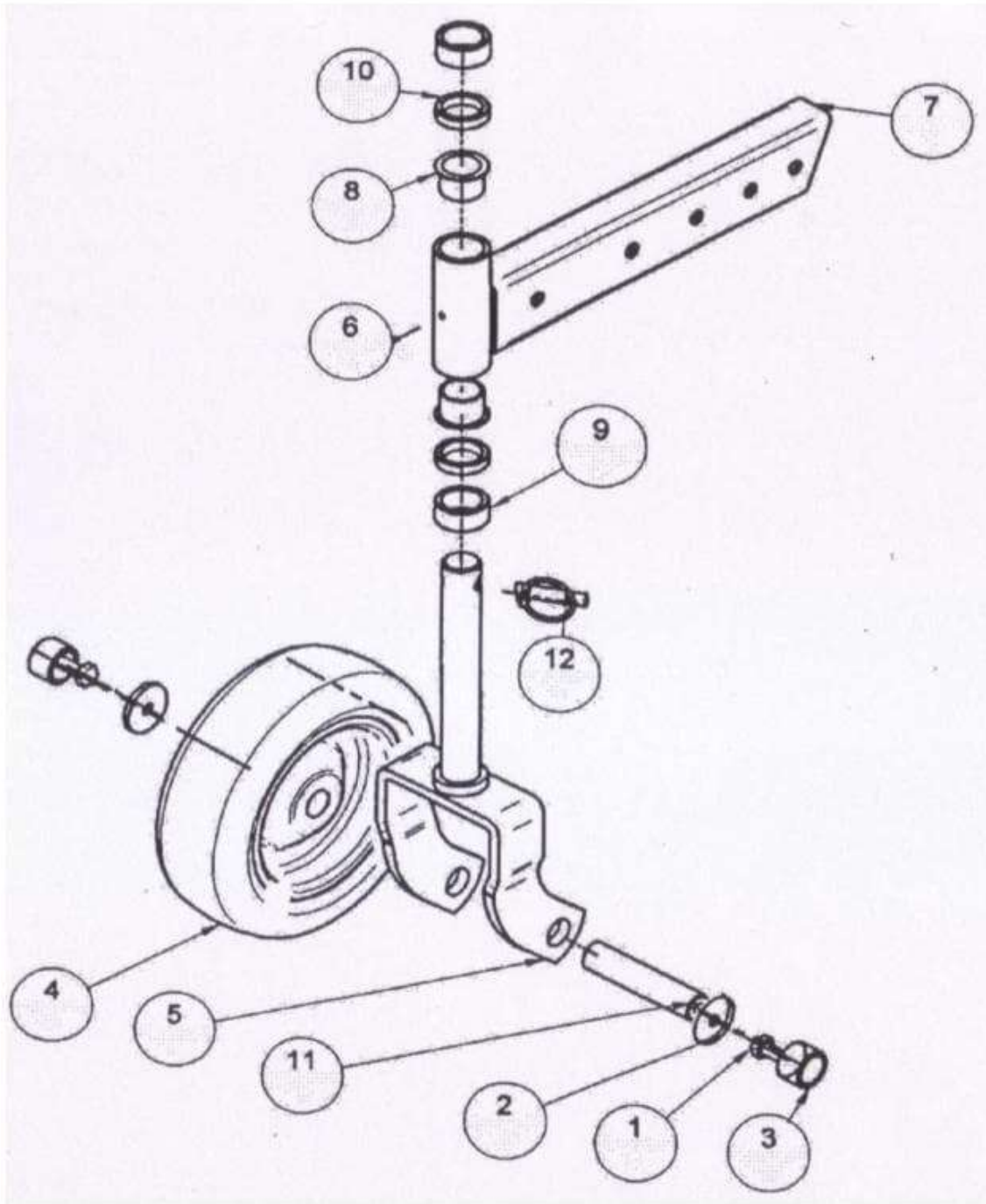




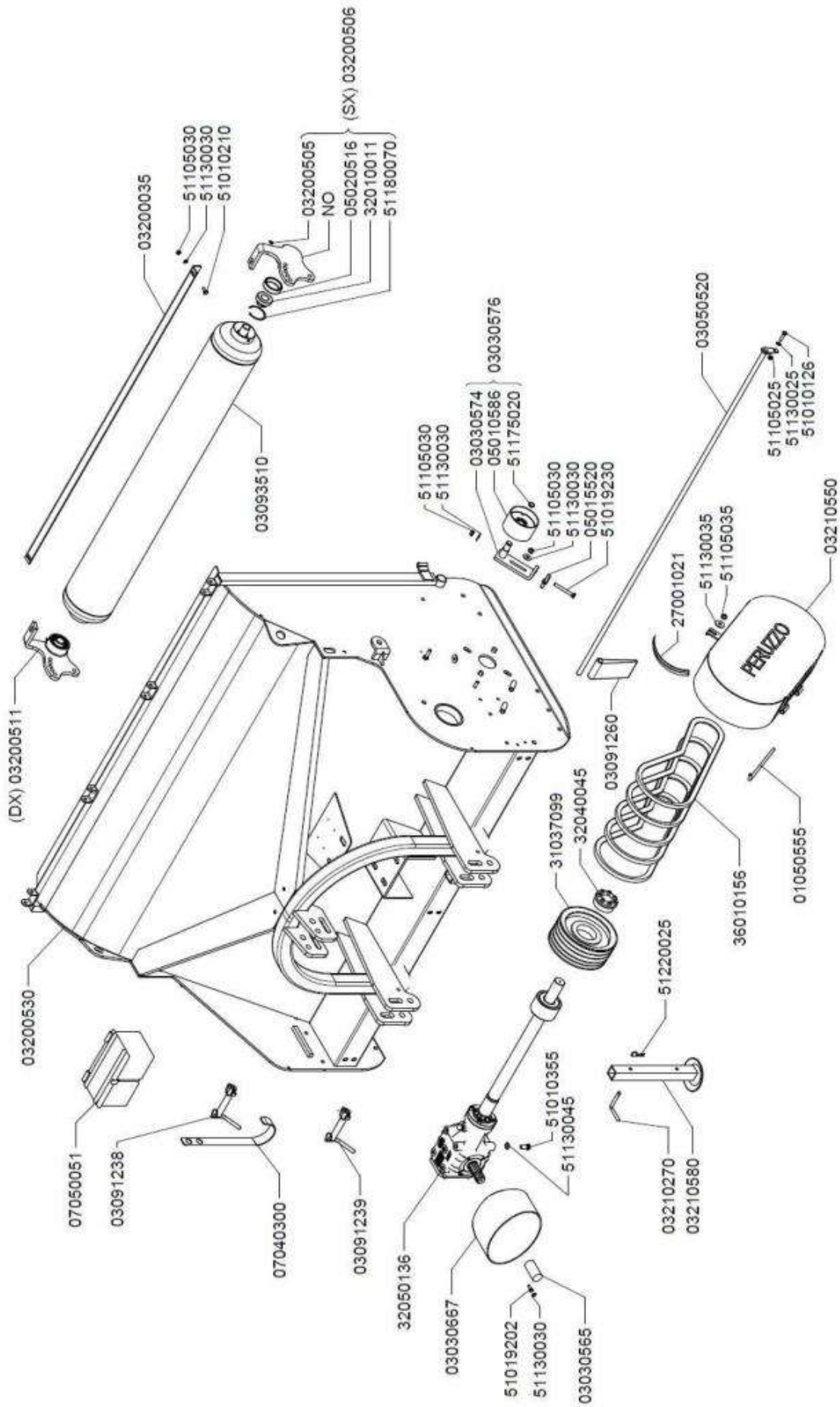
Poz	Naziv	Šifra	Količina	
			Tip	
A	MULČER MP	nnnn	160	180
1	OGRODJE MP 160	07021515	1	
	OGRODJE MP 180	07025515		1
2	ZBIRALNA KOŠARA MP160	07020555	1	
	ZBIRALNA KOŠARA MP180	07025555		1
3	VIJAK M10X80	51010231	4	4
4	MATICA	51210030	4	4
5	ODSEVNIK	07020590	2	2
6	PODLOŽKA M5	051130010	2	2
7	MATICA SAM M5	51105014	2	2
8	VIJAK M10X25	51010204	4	4
9	PODLOŽKA M10	51130030	4	4
10	MATICA SAM M10	51105030	4	4
11	PLOŠČA MP160	07021021	1	
12	PLOŠČA MP180	07026021		1
13	PODLOŽKA M20	51130055	4	4
14	VIJAK M20X80	51010463	4	4
15	VAROVALNI VENTIL	37005136	2	2
16	HIDRAVLICNA CEV MP 160	25500001	4	
	HIDRAVLICNA CEV MP 180	07021005		4
17	PLOŠČA REDUKTORJA	07021060	1	1
18	REDUKTOR MP 160	32050130	1	
	REDUKTOR MP 180	32050131		1
19	PODLOŽKA M12	51130035	8	8
20	VIJAK M12X30	51010257	8	8
21	MATICA SAM M8	51056025	7	7
22	VIJAK M8X20	51010123	7	7
23	PODLOŽKA M8	51130025	7	7
24	LETEV GUME MP160	07020013	1	
	LETEV GUME MP180	05040016		1
25	ZAŠČITNA GUMA	07050792	1	1
26	MATICA SAM M12	51105035	4	4
27	PODLOŽKA M12	51130035	4	4
28	MATICA M12X70	51010278	4	4
29	KOLO L KPL	07011545	1	1
30	T KOS	25040153	2	2
31	HIDRAVLICNA CEV	07021006	2	2
32	KOLO D KPL	07011546	1	1
33	PRIKLJUČNI SORNIK SP.	03091237	2	2

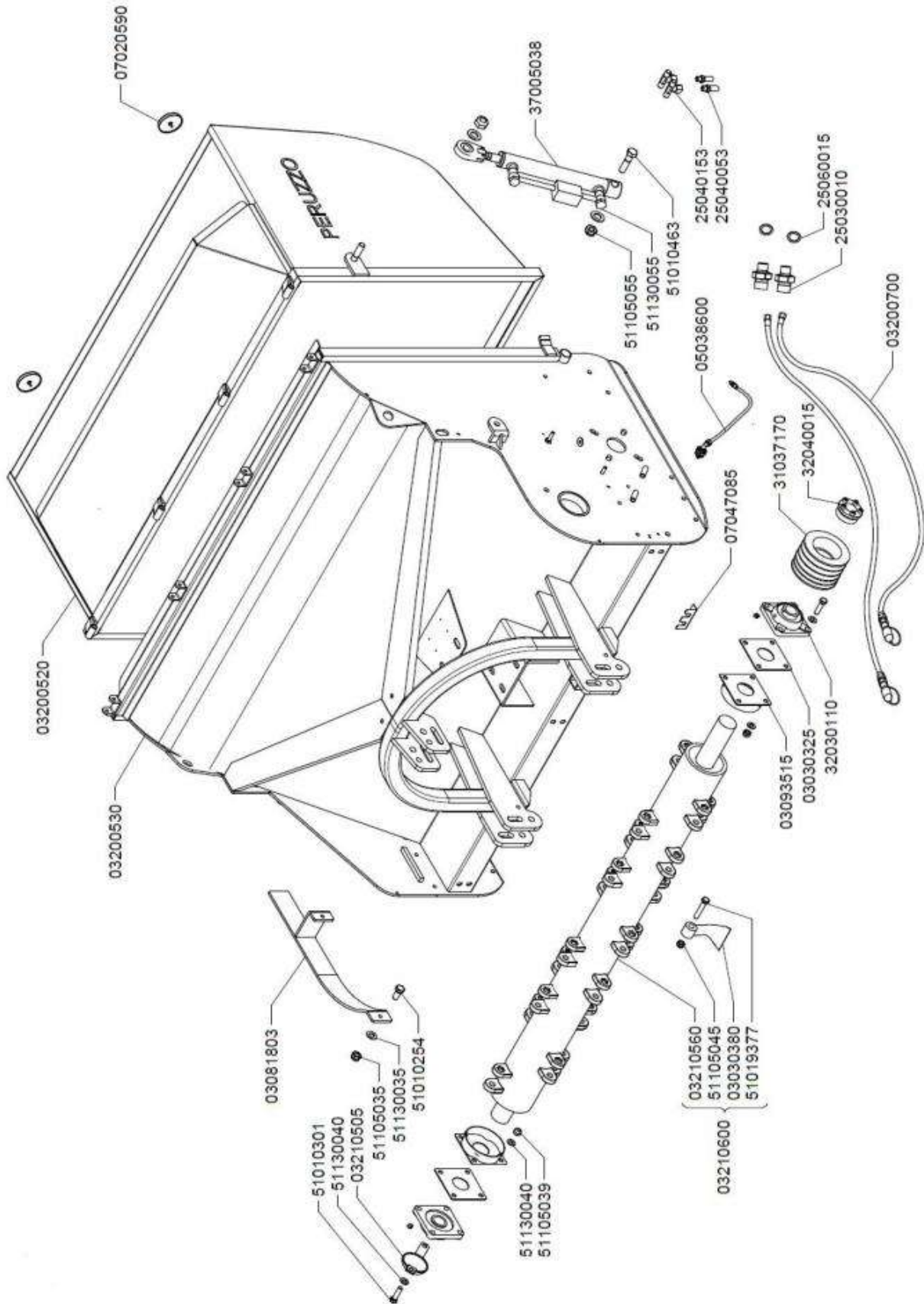
Poz	Naziv	Šifra	Količina	
			Tip	
A	MULČER MP	nnnn	160	180
34	ŠČIT KARDANA	03030565	1	1
35	POKROV REDUKTORJA	03030565	1	1
36	PODLOŽKA M8	51130025	4	4
37	VIJAK M8X20	51010123	4	4
38	PODLOŽKA M8	51130025	2	2
39	MATICA M8	51105025	2	2
40	ŠČIT LEŽAJA	05010620	1	1
41	PRIKLJUČNI SORNIK ZG.	03091236	1	1
42	KONZOLA ZAD. BOBNA D	07025572	1	1
42a	REGULATOR BOBNA	07025573	1	1
43	VIJAK M10X35	51010210	2	2
44	PODLOŽKA M10	51130030	2	2
45	MATICA SAM M10	51105030	2	2
46	ZADNJI BOBEN MP 160	07020527	1	
	ZADNJI BOBEN MP 180	07025521		1
47	STRGALO MP 160	07020522	1	
	STRGALO MP 180	07025522		1
48	NASTAVITVENI VIJAK	07021520	2	2
49	PODLOŽKA M14	51130040	4	4
50	MATICA M14	51056040	4	4
51	MATICA M14 DIN 508	51105067	4	4
52	VSKOČNIK 72 ZUNANJI	51180072	2	2
53	LEŽAJ SB206	32010011	2	2
54	PUŠA LEŽAJA	05020516	2	2
55	VIJAK M10X30	51010207	4	4
56	NALEPKA (VIŠINA)	07021093	2	2
57	MATICA M10	51056030	4	4
58	REGULATOR BOBNA	07025563	1	1
59	KONZOLA ZAD. BOBNA L	07025562	1	1
60	PODLOŽKA M14	51130040	4	4
61	VIJAK M14X30	51010303	4	4
62	PODLOŽKA M10X30X2.5	51131122	1	1
63	MATICA SAM M10	51105030	1	1
64	ŠČIT JERMENOV	07020601V	1	1
65	SKLOPKA ELVE 40X80	32040045	1	1
66	JERMENICA ZGORNJA	31038099	1	1
67	NAPENJALNA JERMENICA	05010583	1	1
68	NOSILEC NAPENJALCA	03030573	1	1

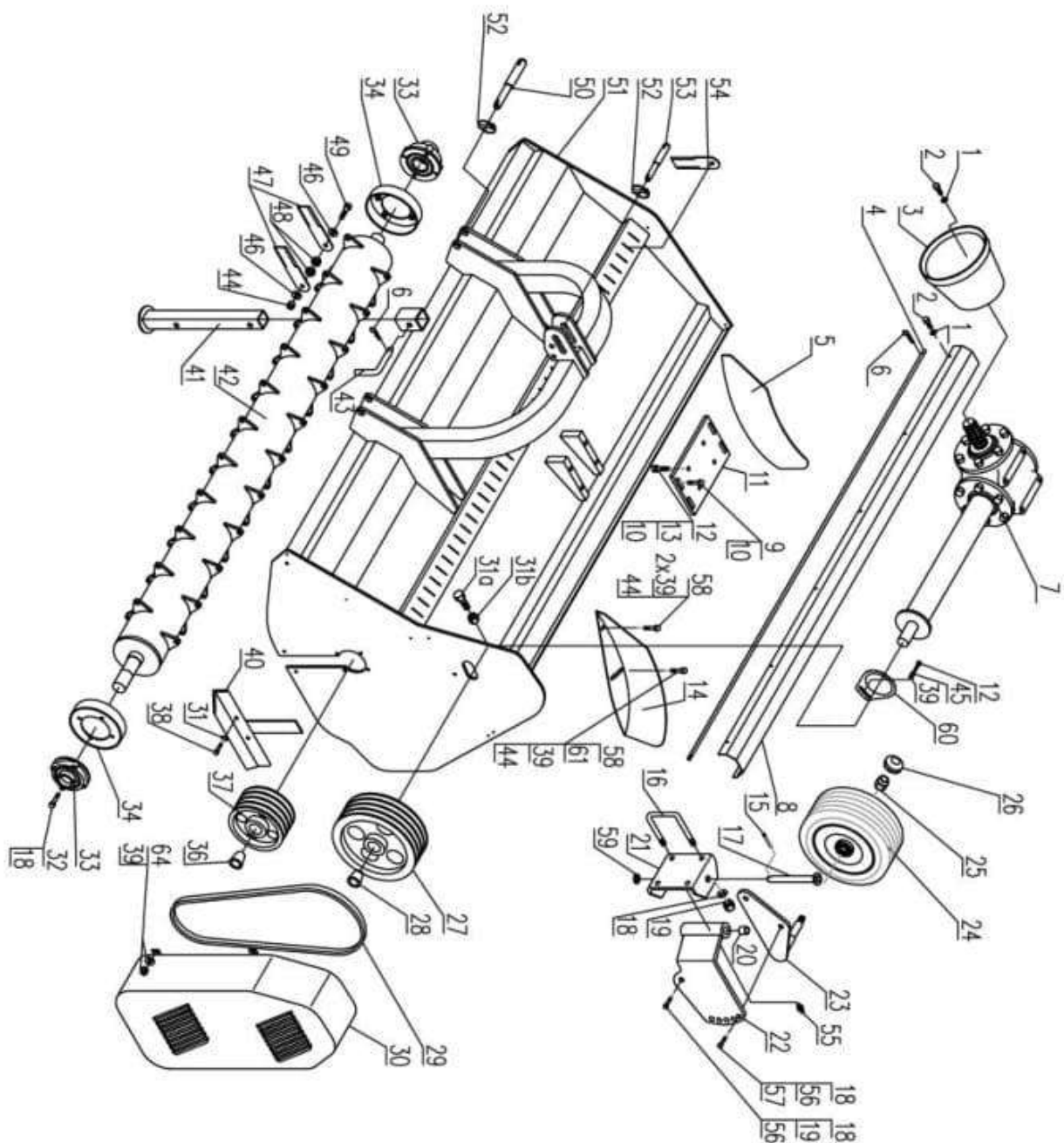
Poz	Naziv	Šifra	Količina	
			Tip	
A	MULČER MP	nnnn	160	180
69	MATICA SAM M10	51105030	1	1
70	PODLOŽKA M10X30X2.5	51131122	1	1
71	PODLOŽKA	05015520	1	1
72	PODLOŽKA M10X30X2.5	51131122	1	1
73	MATICA SAM M10	51105030	1	1
74	VIJAK M10X80	51019230	1	1
75	SKLOPKA ELVE 35X65	32040025	1	1
76	JERMEN	36010156	3	3
77	JERMEINICA SPODNJA	31038153	1	1
78	MATICA SAM 12	51105035	8	8
79	PODLOŽKA M12	51130035	8	8
80	MAZALKA 1/8	51225034	2	2
81	VIJAK M6X10	51016027	2	2
82	VIJAK M12X45	51010266	8	8
83	LEŽAJ ROTORJA	32030107	2	2
84	ZAŠČITNA PLOŠČA	05010575	2	2
85	PRIROBNICA ROTORJA	05050520	2	2
86	ROTOR MP 160	07020520	1	
	ROTOR MP 180	07030525		1
87	VIJAK KLADIVA	05020035	48	58
88	KLADIVO	07020083	48	58
89	MATICA	05010100	48	58
90	SKOPEC	05050125	48	58
91	MAZALNI KOMPLET	03090580	1	1
92	ŠKATLA Z ORODJEM	07050051	1	1
93	MAZALKA 3/8	25030010	4	4



Poz	Naziv	Šifra	Količina	
			Tip	
A	MULČER MP	nnnn	160	180
1	VIJAK M10	51010207	2	2
2	PODLOŽKA	51230020	2	2
3	DISTANČNA PUŠA	05010595	2	2
4	KOLO	05010530	1	1
5	VILICA KOLESA	05010535	1	1
6	MAZALKA M6	51225025	1	1
7	NOSILEC KOLESA	07011504	1	1
8	PUŠA	00009640	2	2
9	DISTANČNA PUŠA 20mm	05010610	2	2
10	DISTANČNA PUŠA 10mm	05050540	2	2
11	OS KOLESA	05010590	1	1
12	ZATIK	51220038	1	1







Poz	Šifra	Opis	Št.	Poz.	Šifra	Opis	Št.
1	010218	Podložka 8	10	25	010207	Matica M20x1,5	2
2	012024	Vijak M8x16	10	26	/	Pokrov kolesa	2
3	011880	Zaštita kardana	1	27	011853	Jermerica SPB 300	1

4	018429	Os nožev statorja	1	28	010759	Sklopka elve 40/80	1
5	018392	Usmerjevalec D	3	29	018138	Jermen XPB 1650	4
6	010327	Zatič fi 3	3	30	018387	Ščitnik pogona	1
7	010861	Reduktor	1	31	010190	Matica M12	1
8	018449	Ščitnik zgor. MS	1	31a	012446	Vijak M16x80	1
9	010271	Vijak M12X40	4	31b	010193	Matica M16	1
10	010233	Podložka 12	8	32	011836	Vijak M14x50	8
11	018385	Plošča reduktorja	1	33	018683	Ležaj FYC 45	2
12	010270	Vijak M12X35	5	34	018398	Pritrdil. obroč rot.	2
13	010220	Podložka 12	4	35			
14	018396	Usmerjevalec L	3	36	010760	Sklopka elve 45/80	1
15	010999	Zatič prož. fi8X40	2	37	011952	Jermenica SPB	1
16	018412	U-vijak M14X135	4	38	010998	Vijak M12x30	2
17	018410	Sornik fi 20x204	2	39	010219	Podložka 10	7
18	010221	Podložka 14	20	40	018425	Sanka D pop	1
19	010204	Matica M14	12	41	018418	Podpora MS	2
20	018413	Puša sinter fi 25/20	4	42	018578	Rotor MS-kpl.	1
21	018542	Uho tečaja	2	42	018376	Rotor -zvarjenec	1
22	018776 018405	Nosil. pod. kol. L Nosil. pod. kol. D	1 1	43	016454	Klin	2
23	022554 021760	Nosilec kol.MS L Nosilec kol.MS D	1 1	44	010202	Matica M10 samovar	64
24	012901	Kolo	2	45	010232	Podložka 10	12

Poz.	Šifra	Opis	Št.	Poz.	Šifra	Opis	Št.
46	018134	Podložka 10/30-5	64	56	011835	Vijak M14x40	2
47	018131	Nož MS – rotor	64	57	010234	Podložka 14 vzm	2
48	018133	Puša dis. 10/30-14,5	64	58	012026	Vijak M10x25	12

49	018492	Vijak M10x55	32	59	010224	Podložka 20	2
50	011015	Somik priklj. 22/28	3	60	015404	Prirobnica	1
51	018359	Ogrodje MS 170	1	61	012440	Podložka 10 velika	12
52	010328	Zatik traktor. fi 10	3				
53	010991	Somik priklj. 19/25	2				
54	018132	Nož MS - stator	65				
55	010394	Mazalka AM 6	2				



Proizvajalec se zavezuje, da bo zagotavljal ustrezne rezervne dele minimalno sedem let!

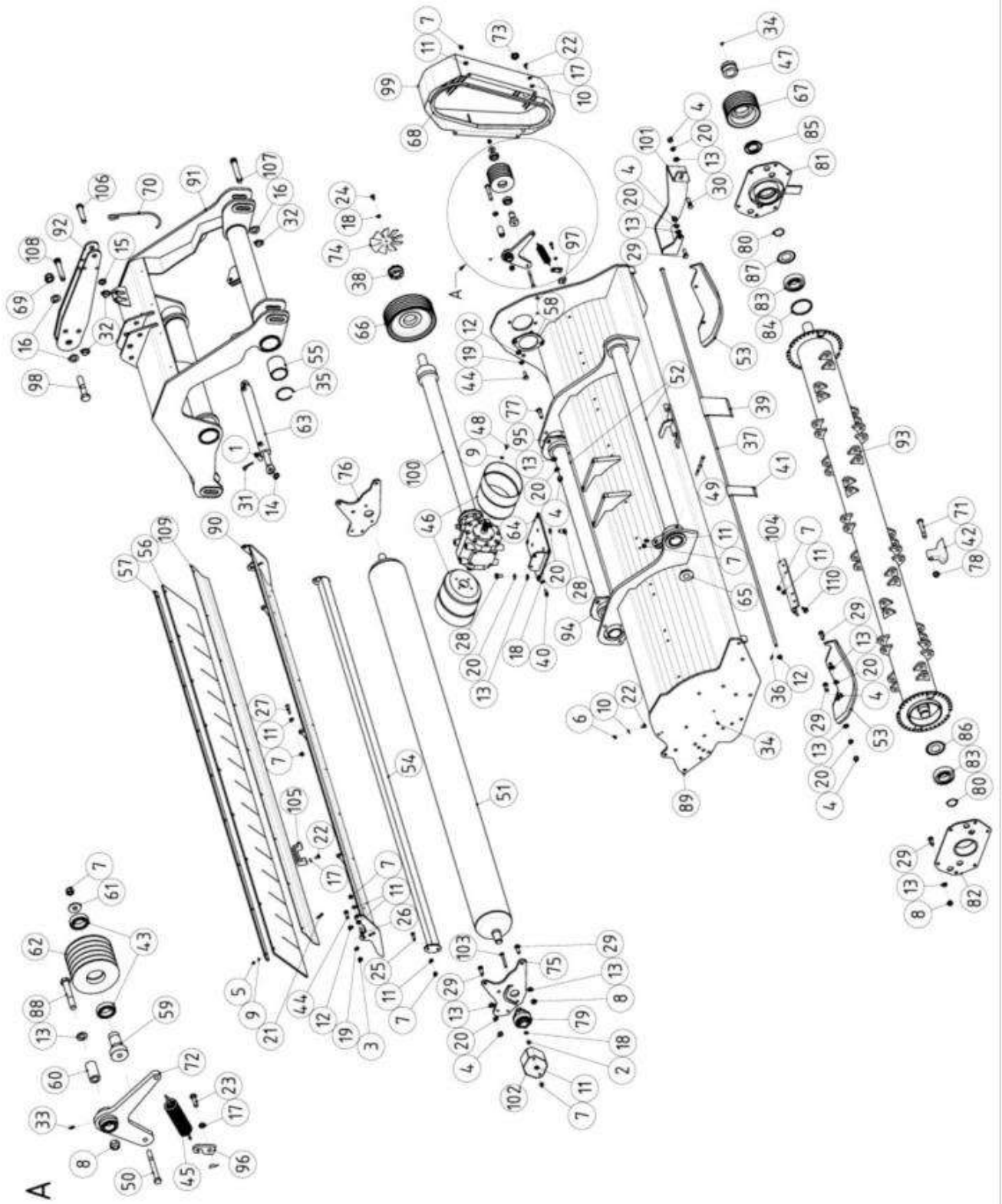


Zaradi težnje po izboljšavi posameznih proizvodov si proizvajalec pridržuje pravico do sprememb na strojih. Tehnični podatki in skice za proizvajalca niso zavezujoče!



Pri naročanju rezervnih delov je potrebno podati tudi natančne podatke o tipu stroja in tovarniško številko, kar je razvidno iz identifikacijske ploščice! Primer naročila je naveden spodaj!

stroj:	tip:	tov. št.:	letnik:	poz.	šifra:	naziv:	kosi:
mulčer	MS	144	2005	29	018138	jermen	4

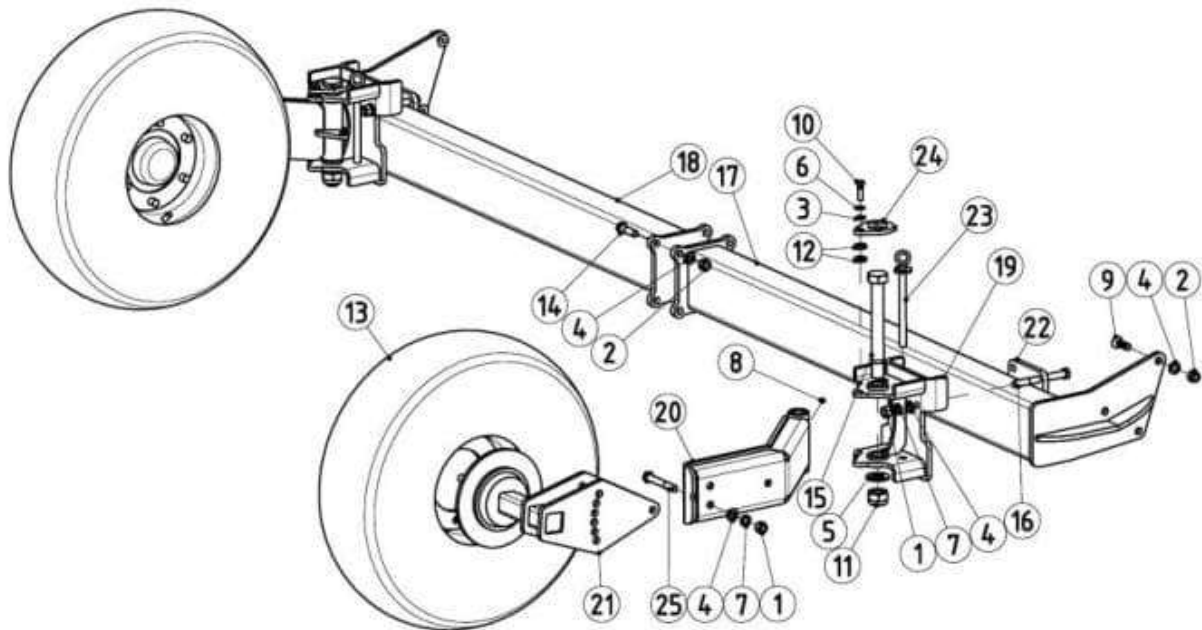


Poz.	Naziv-REZERVNI DELI PROFI MEGA	Šifra	Količina		
			250	270	300
1	SORNIK fi 20- 55	010033	2	2	2
2	MATICA DIN 934 M 12 8	010190	4	4	4
3	MATICA DIN 934 M 14 8	010191	2	2	2
4	MATICA DIN 934 M 16 8	010193	11	11	11
5	MATICA DIN 985 M 8 8	010201	9	9	9
6	MATICA DIN 985 M 10 8	010202	3	3	3
7	MATICA DIN 985 M 12 8	010203	42	46	50
8	MATICA DIN 985 M 16 8	010205	15	15	15
9	PODLOŽKA DIN 125 8	010218	17	17	17
10	PODLOŽKA DIN 125 10	010219	5	5	5
11	PODLOŽKA DIN 125 12	010220	51	51	51
12	PODLOŽKA DIN 125 14	010221	6	6	6
13	PODLOŽKA DIN 125 16	010222	30	30	30
14	PODLOŽKA DIN 125 20	010224	2	2	2
15	PODLOŽKA DIN 125 24	010226	1	1	1
16	PODLOŽKA DIN 125 30	010227	4	4	4
17	PODLOŽKA DIN 127 10	010232	7	7	7
18	PODLOŽKA DIN 127 12	010233	7	7	7
19	PODLOŽKA DIN 127 14	010234	4	4	4
20	PODLOŽKA DIN 127 16	010235	19	19	19
21	VIJAK DIN 933 M 8x 35	010252	9	9	9
22	VIJAK DIN 933 M 10x 20	010257	9	9	9
23	VIJAK DIN 933 M 10x 35	010260	1	1	1
24	VIJAK DIN 933 M 12x 20	010267	1	1	1
25	VIJAK DIN 933 M 12x 40	010271	4	4	4
26	VIJAK DIN 931 M 12x 45	010272	2	2	2
27	VIJAK DIN 931 M 12x 55	010274	3	3	3
28	VIJAK DIN 933 M 16x 30	010280	8	8	8
29	VIJAK DIN 931 M 16x 45	010283	20	20	20
30	VIJAK DIN 931 M 16x 60	010284	1	1	1
31	ZATIČ R 3 BN915	010327	2	2	2
32	ZATIK TRAKTORSKI fi 10	010328	4	4	4
33	MAZALKA DIN 71412 C AM 6	010394	1	1	1
34	MAZALKA DIN 71412 C AM	010395	2	2	2
35	VSKOČNIK DIN 472 fi 100	010417	4	4	4
36	RAZCEPKA DIN 94 fi 3,2x32	010449	1	1	1

Poz.	Naziv-REZERVNI DELI PROFI MEGA	Šifra	Količina		
			250	270	300
37	OS ZAVESE UNI INO 300	010547			1
	OS ZAVESE UNI INO 270	010546		1	
	OS ZAVESE UNI INO 245	010544	1		
38	SKLOPKA ELVE 45/80	010760	1	1	1
39	ZAVESICA TFZ širina 140	010769	16	18	20
40	VIJAK DIN 933 M 12x 30	010998	2	2	2
41	ZAVESICA TFZ širina 70 mm	011442			1
	ZAVESICA UNI PV širina 55	015528		1	
	ZAVESICA UNI PV širina 95	015527	1		
42	KLADIVO	011807	20	24	26
43	LEŽAJ 6006 2RSR	011832	2	2	2
44	VIJAK DIN 933 M 14x 40	011835	4	4	4
45	VZMET NATEZNA	011846	1	1	1
46	ZAŠČITA KARD PVC	011880	2	2	2
47	SKLOPKA ELVE 55/85	011920	1	1	1
48	VIJAK DIN 933 M 8x 16	012024	8	8	8
49	VIJAK DIN 912 M 12x140	026579	2	2	2
50	VIJAK DIN 931 M 12x115	012718	1	1	1
51	BOBEN ZADNJI 300	015512			1
	BOBEN ZADNJI 270	015511		1	
	BOBEN ZADNJI 250	015510	1		
52	VODILO LOKA UNI INO	015515	2	2	2
53	SANKA PROFI D-L zvar	015520	2	2	2
54	STRGALO UNI PV 300	015532			1
	STRGALO UNI PV 270	015531		1	
	STRGALO UNI PV 245	015530	1		
55	PUŠA VODILA	015535	4	4	4
56	GUMA ZAŠČITNA UNI INO 300	015546			1
	GUMA ZAŠČITNA UNI INO 270	015545		1	
	GUMA ZAŠČITNA UNI INO 245	015544	1		
57	LETEV GUMI ZAŠ UNINO 300	015549			1
	LETEV GUMI ZAŠ UNINO 270	015548		1	
	LETEV GUMI ZAŠ UNINO 245	015547	1		
58	PRIROBNICA 8x140x192	016056	1	1	1
59	TEČAJ NAP. JERMENICE	016063	1	1	1
60	PUŠA fi 30/fi 17- 59	016064	1	1	1

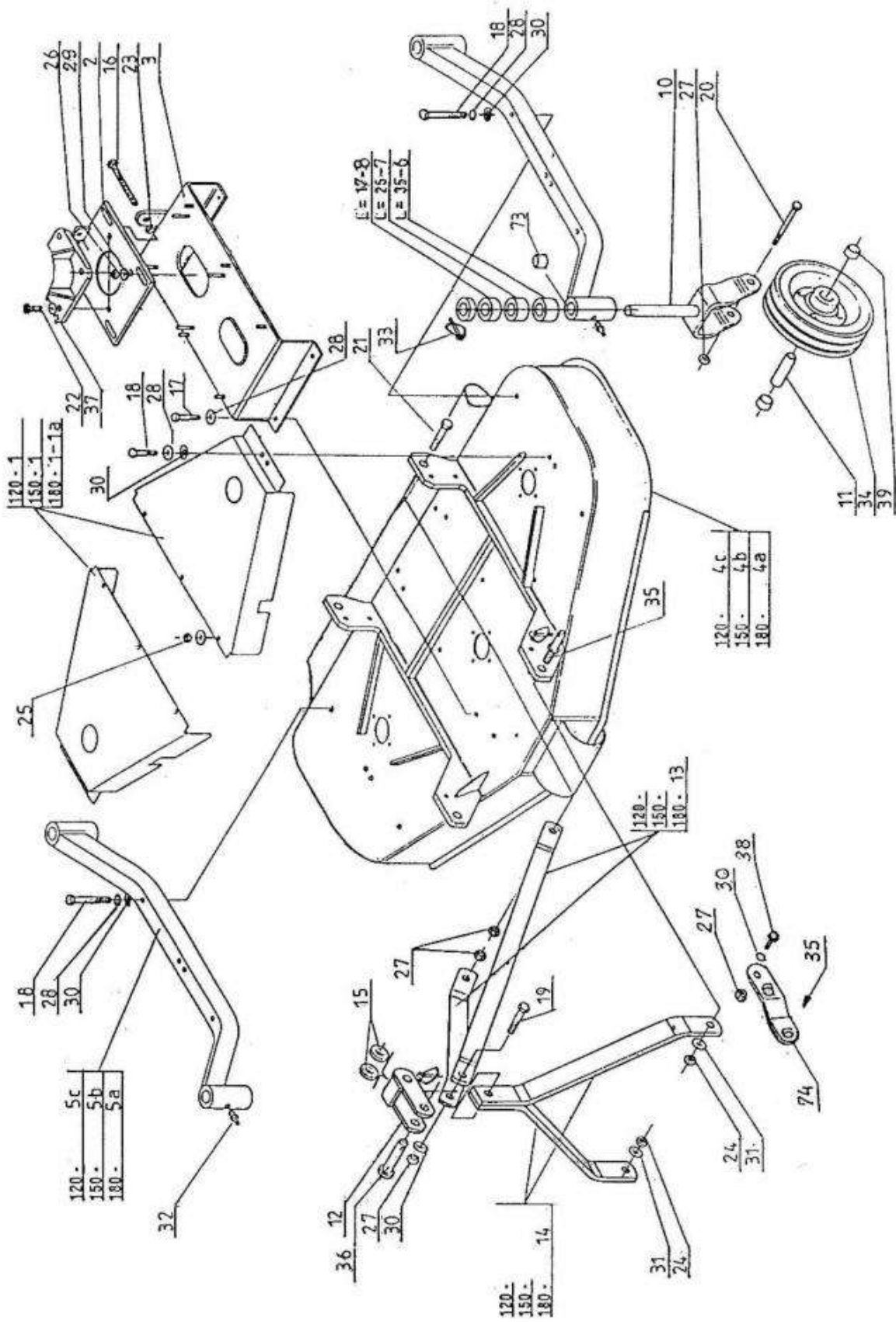
Poz.	Naziv-REZERVNI DELI PROFI MEGA	Šifra	Količina		
			250	270	300
61	PODLOŽKA 13/ 37-3	016066	1	1	1
62	JERMENICA NAPENJALNA	016075	1	1	1
63	CILINDER H 610 60/50 b30	016124	1	1	1
64	PLOŠČA REDUKTORJA	017062	1	1	1
65	POKROV	017219	4	4	4
66	JERMENICA SPB 280/80-5	017672	1	1	1
67	JERMENICA SPB 190/85-5	017674	1	1	1
68	JERMEN XPB 1780	017675	5	5	5
69	MATICA DIN 985 M 30	017993	1	1	1
70	KAVELJ KARDANA fi 10x 310	019024	1	1	1
71	VIJAK DIN 931 M 20x120	019341	20	24	26
72	VZVOD NAPENJALCA s pušama	019758	1	1	1
73	POKROV PVC	019896	1	1	1
74	VENTILATOR	020947	1	1	1
75	KONZOLA PROFIL D	021996	1	1	1
76	KONZOLA PROFIL L	021997	1	1	1
77	VIJAK DIN 931 M 16x 55	022393	4	4	4
78	MATICA DIN 980 M 20	023140	20	24	26
79	LEŽAJ Z OHIŠJEM	023237	2	2	2
80	VSKOČNIK DIN 471 fi 55	023573	2	2	2
81	OHIŠJE LEŽAJA L EURO	023610	1	1	1
82	OHIŠJE LEŽAJA D EURO	023611	1	1	1
83	LEŽAJ 1311 ETN9	023624	2	2	2
84	VSKOČNIK DIN 472 fi 120	023625	1	1	1
85	TESNILO OLJNO DIN 3760 5	023626	1	1	1
86	TESNILO NILOS 1311 AV	023627	1	1	1
87	TESNILO NILOS 1311 AV postr.	023628	1	1	1
88	VIJAK DIN 931 M 16x100 12.9	023768	1	1	1
89	OGRODJE PROFIL MEGA 300	023810			1
	OGRODJE PROFIL MEGA 270	024099		1	
	OGRODJE PROFIL MEGA 250	024153	1		
90	LOPUTA PROFIL MEGA 300	023811			1
	LOPUTA PROFIL MEGA 270	023812		1	
	LOPUTA PROFIL MEGA 250	023813	1		
91	LOK PROFIL MEGA	023835	1	1	1
92	ZGORNJI PRIKLOP	023840		1	1

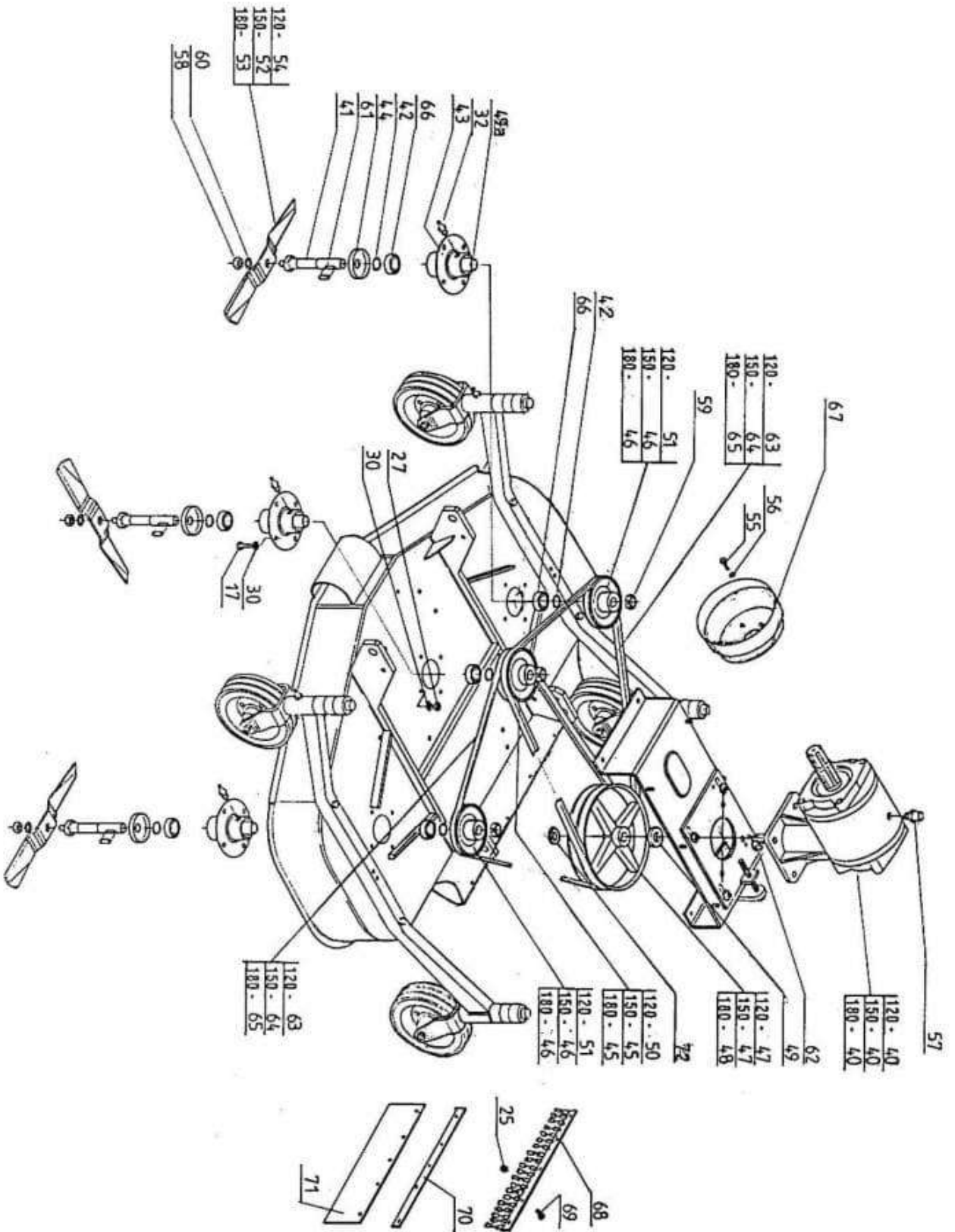
Poz.	Naziv-REZERVNI DELI PROFI MEGA	Šifra	Količina		
			250	270	300
93	ROTOR PROFIL 300 Z LEŽAJI	023907			1
	ROTOR PROFIL 270 Z LEŽAJI	023908		1	
	ROTOR PROFIL 250 Z LEŽAJI	024154	1		
94	PUŠA NASTAVITVENA D	023917	1	1	1
95	PUŠA NASTAVITVENA L	023918	1	1	1
96	UHO VZMETI NAPENJALCA	023921	1	1	1
97	DISTANCA VZMETI PROFIL	023922	1	1	1
98	VIJAK DIN 931 M 30x150	023925	1	1	1
99	ŠČIT JERMENOV	023980	1	1	1
100	REDUKTOR TL-290-1400 PS di 1000 rpm	024040		1	1
	REDUKTOR TL-290- 990 PS di 1000 rpm	024158	1		
101	ZAŠČITA ŠČITA PROFIL 2013	024098	1	1	1
102	ZAŠČITA LEŽAJA PROFIL 2013	024132	2	2	2
103	VIJAK DIN 933 M 12x100 8.8	024133	4	4	4
104	PROTINOŽ KOTNIK PROFIL	024167	12	14	16
105	ROČKA ZA LOPUTO	024695	2	2	2
106	SORNIK fi 25-95	024771	1	1	1
107	SORNIK fi 28-130	026361	2	2	2
108	SORNIK fi 25-115	026362	1	1	1
109	PODPORA GUME 300	026366			1
	PODPORA GUME 270	026367		1	
	PODPORA GUME 250	026368	1		
110	VIJAK DIN 603 M 12x 35	026454	24	28	32



Poz.	Naziv-REZERVNI DELI PODPORNA KOLESA	Šifra	Količina		
			250	270	300
1	MATICA DIN 934 M 16	010193	14	14	14
2	MATICA DIN 985 M 16	010205	10	10	10
3	PODLOŽKA DIN 125 12	010220	2	2	2
4	PODLOŽKA DIN 125 16	010222	24	24	24
5	PODLOŽKA DIN 125 30	010227	2	2	2
6	PODLOŽKA DIN 127 12	010233	2	2	2
7	PODLOŽKA DIN 127 16	010235	14	14	14
8	MAZALKA DIN 71412 8x1	011669	2	2	2
9	VIJAK DIN 7991 M 16x 50 10.9	015380	6	6	6
10	VIJAK DIN 931 M 12x 40	015483	2	2	2
11	MATICA DIN 985 M 30	017993	2	2	2
12	PODLOŽKA DIN 7349 12	019016	2	2	2
13	KOLO IMPEME 10.0/75-15,3	020201	2	2	2
14	VIJAK DIN 931 M 16x 55	022393	4	4	4
15	VIJAK DIN 931 M30x250	022557	2	2	2
16	VIJAK DIN 931 M 16x150	024897	8	8	8

Poz.	Naziv-REZERVNI DELI PODPORNA KOLESA	Šifra	Količina		
			250	270	300
17	CEV NOSILNA D KOLES PROFIL 300	025035			1
	CEV NOSILNA D KOLES PROFIL 270	025036		1	
	CEV NOSILNA D KOLES PROFIL 250	025037	1		
18	CEV NOSILNA L KOLES PROFIL 300	025038			1
	CEV NOSILNA L KOLES PROFIL 270	025039		1	
	CEV NOSILNA L KOLES PROFIL 250	025040	1		
19	NOSILEC KONZOLE KOLES PROFIL	025049	2	2	2
20	KONZOLA KOLES PROFIL	025057	2	2	2
21	NOSILEC KOLES PROFIL	025063	2	2	2
22	PRITRDILNA PLOŠČA KOLES PROFIL	025065	2	2	2
23	SORNIK KOLES PROFIL	025066	2	2	2
24	BLOKADA SORNIKA KOLES PROFIL	025069	2	2	2
25	VIJAK DIN 931 M 16x110	025070	6	6	6

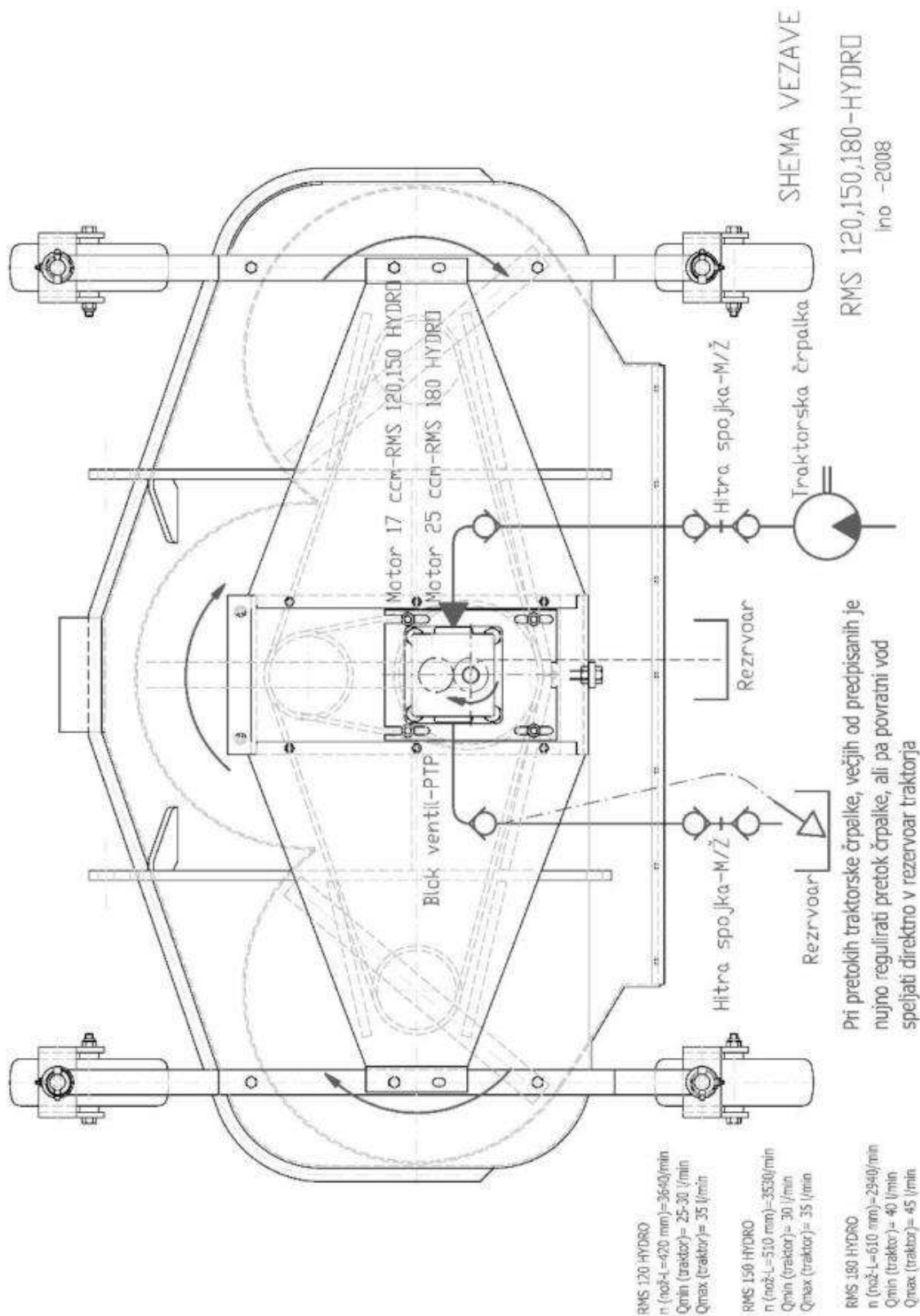




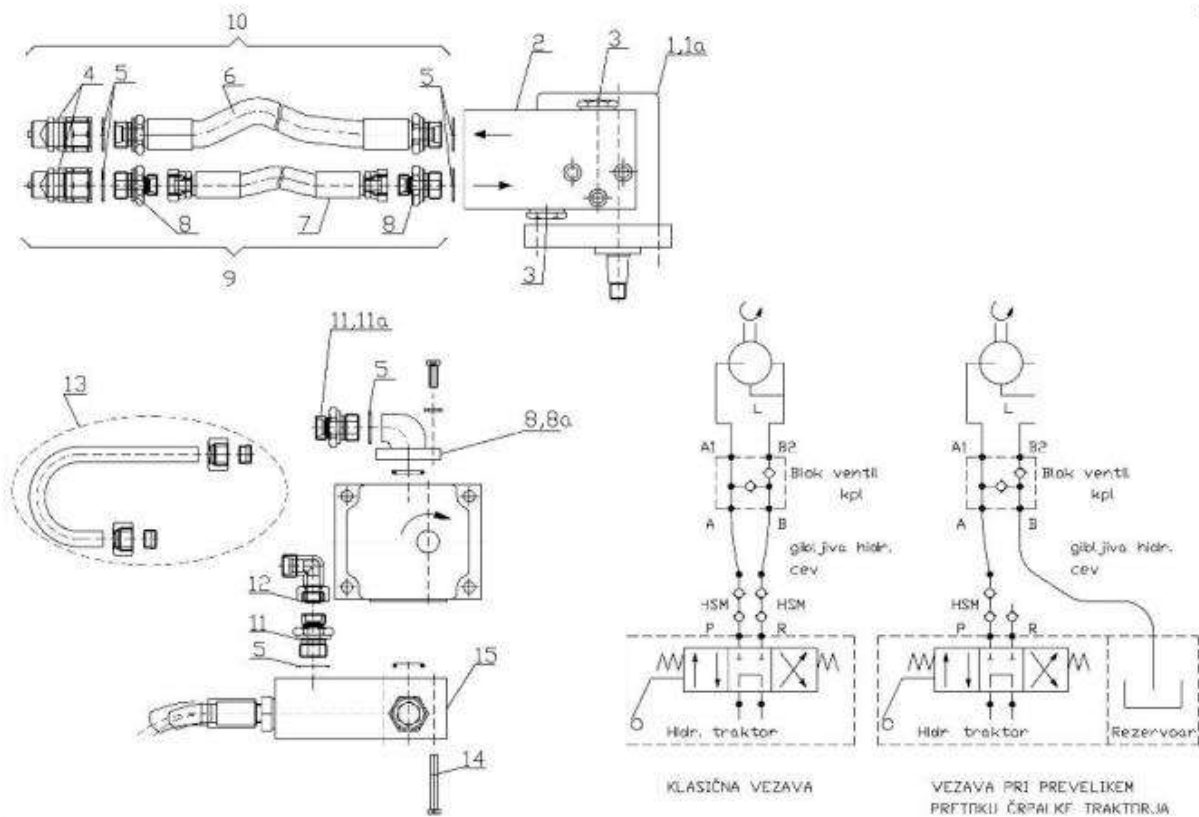
Poz	Naziv	Šifra	Količina		
			120	150	180
	MULČER RMS/2008	nenn	120	150	180
1	Ščitnik 180 L	015789			1
1a	Ščitnik 180 D	015807			1
1	Ščitnik 150 L+D	015748	1+1	1+1	1+1
	Ščitnik 120 L+D	015788	1+1	1+1	1+1
2	Plošča reduktorja	015703	1	1	1
3	Nosilec reduktorja 120	016915	1		
	Nosilec reduktorja 150-180	015698		1	1
4a	Ogrodje kpl 180 S	015635			1
4b	Ogrodje kpl 150 S	015636		1	
4c	Ogrodje kpl 120 S	015637	1		
5a	Nosilec koles 180	015776			2
5b	Nosilec koles 150	015710		2	
5c	Nosilec koles 120	015775	2		
6	Distančnik 35/25-35	015720	4	4	4
7	Distančnik 35/25-25	015719	12	12	12
8	Distančnik 35/25-17	015717	4	4	4
10	Držalo kolesa	017114	4	4	4
11	Distančna puša L=94	015721	4	4	4
12	Priklop zgornji	015728	1	1	1
13	Podpora 120	015803	2		
13	Podpora 150	015734		2	
13	Podpora 180	015804			2
14	Stranica priklopa	015726	2	2	2
15	Distančna puša	015733	2	2	2
16	Vijak M10 x 80	010265	1	1	1
17	Vijak M12 x 30	010998	16	16	16
18	Vijak M12 x 80	011477	6	6	6
19	Vijak M12 x 110	011844	1	1	1
19a	Puša distančna fi 20/13-76	016590	1	1	1
20	Vijak M12 x 125	016564	1	1	1
21	Vijak M12 x 40	015483	2	2	2
22	Vijak M14 x 25	016573	4	4	4
	Vijak M16 x 25 do 12/05	010279	4	4	4
23	Matica M 10	010189	1	1	1
24	Matica M 20x1,5	010196	2	2	2
25	Vijak M 8 x 25 –od 14.6.05	010250	6	6	6
	Matica sam. M 8 –do 14.6.05	010201	6+5-7-9	6+5-7-9	6+5-7-9
26	Matica sam. M 10	010202	4	4	4

Poz	Naziv	Šifra	Količina		
			120	150	180
	MULČER RMS/2008	nnnn	120	150	180
27	Matica sam. M 12	010203	15+2	15+2	15+2
28	Podložka vzmetna 12	010233	22	22	22
29	Podložka 10 / 30	012440	4	4	4
30	Podložka 12	010220	7+4	7+4	7+4
31	Podložka vzmetna 20	015485	2	2	2
32	Mazalka M 6 x 1	010394	7	7	7
33	Zatik 10	010328	5	5	5
34	Kolo 208 x 80	012641	4	4	4
35	Sornik fi 22 do 03/2006	015735	2	2	2
	Sornik fi 22	015735	2	2	2
36	Sornik priključni 19/25	019831	1	1	1
37	Podložka vzmetna 14	010234	4	4	4
38	Vijak M12 x 55	010274	2	2	2
39	Puša 40/20,5-9 - do 1.1.06	015722	8	8	8
	Puša 40/20,5-9 od 1.1.06	019030	8	8	8
40	Reduktor 540 r.p.m.	012885	1	1	1
	Reduktor 1000 r.p.m.	017712	1	1	1
	Reduktor 540 r.p.m.-L	012876	1	1	1
	Reduktor 1000 r.p.m.-L	017713	1	1	1
	Reduktor 1000 r.p.m.-dv. izh.	017714	1	1	1
41	Os noža RMS	015758	3	3	3
42	Prstan	015756	6	6	6
43	Pesto noža	015761	3	3	3
44	Ščitnik	015759	3	3	3
45	Jermenica 130/2	015487		1	1
46	Jermenica 130/1	015488		2	2
47	Jermenica 250/2	021066	1		1
48	Jermenica 300/2	020821		1	
49	Distančna puša	015796	1	1	1
49a	Distančna puša	015765	3	3	3
50	Jermenica 105/2 – RMS 120	015491	1		
51	Jermenica 105/1 -RMS 120	015492	2		
52	Nož L=513	012781		3	

Poz	Naziv	Šifra	Količina		
			120	150	180
A	MULČER RMS/2008	nnnn	120	150	180
53	Nož L=615	012597			3
54	Nož L=420	012782	3		
55	Vijak M 8 x 16	012024	4	4	4
56	Podložka 8	010218	4	4	4
57	Čep oljni	015496	1	1	1
58	Matica sam. M 18 x 1,5	015497	3	3	3
59	Matica sam. M 25 x 1,5	015498	3	3	3
59	Matica M 24 (od 6.2003)	016809	3	3	3
60	Podložka 18 x 1,5	012731	3	3	3
61	Moznik 8 x 7 x 35	010339	3	3	3
62	Moznik 10 x 8 x 25	015500	1	1	1
63	Jermen B 57 1/2 Li=1475	021311	2		
64	Jermen B 71 Li=1803	021316		2	
65	Jermen B 77 Li=1956 l.ser/08	021077			2
65	Jermen B 76 Li=1930	021317			2
66	Ležaj 6205 RS1	015504	6	6	6
67	Zaščita kardana pvc	011002	1	1	1
68	Veriga zaščitna 120 kpl	015810	1		
	Veriga zaščitna 150 kpl	015746		1	
	Veriga zaščitna 180 kpl	015811			1
69	Vijak M 8 x 25	010250	5	7	9
70	Nosilec zaščite 120	015794	1		
	Nosilec zaščite 150	015747		1	
	Nosilec zaščite 180	015795			1
71	Guma zaščitna 120	015792	1		
	Guma zaščitna 150	015751		1	
	Guma zaščitna 180	015793			1
72	Matica M 30 DIN 981	015605	1		
73	Puša 28,2/25,4-18	016799	8	8	8
74	Priklop podaljšani	017742	2	2	2
75	Podložka 8 DIN 9021-velika	012439	6	6	6
76	Podložka vz. 8 od 14.6.05	010231	6	6	6

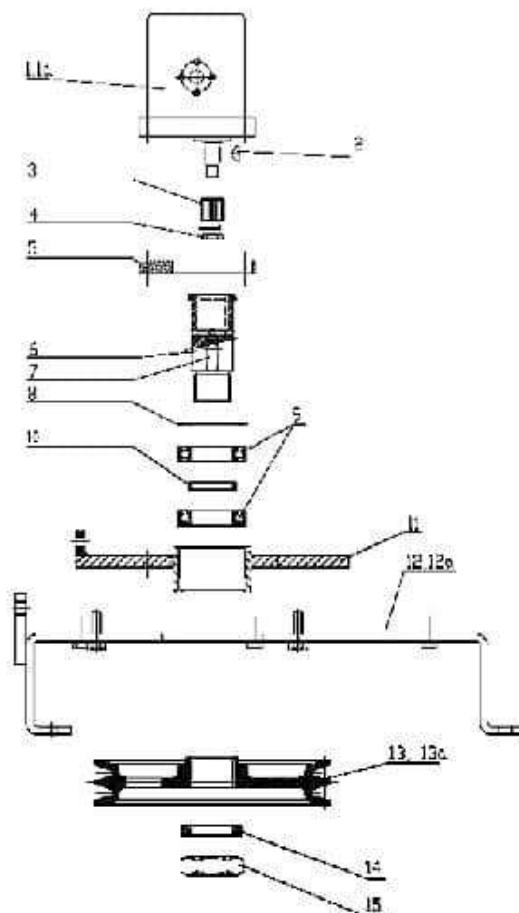


Hidraulična vezava

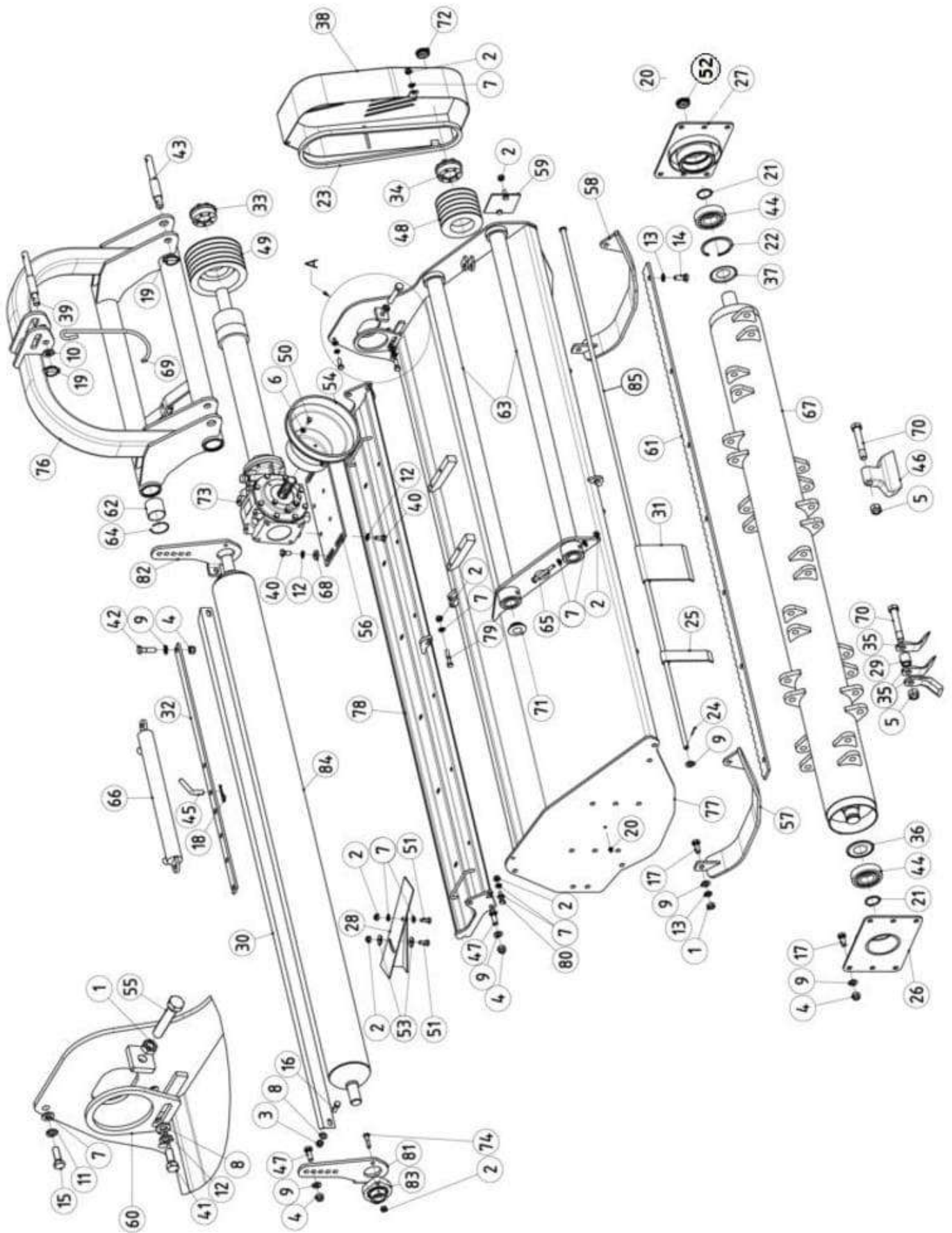


Poz	Naziv	Šifra	Količina		
			120	150	180
	MULČER RMS/2008	n n n n	120	150	180
1	Hidro motor 17 ccm	018523	1	1	
1a	Hidro motor 25 ccm	018592			1
2	Blok ventil-17-310	019006	1	1	1
3	Protipovratni ventil	019008	2	2	2
4	Hitra spojka možka 1/2"	010513	2	2	2
5	Cu podložka 1/2"	012012	6	6	6
6	Cev hid. 1/2"	021482	1	1	1
7	Cev hid. 3/8"	016929	1	1	1
8	Reducir 1/2"-3/8"	012007	2	2	2
9	Dovodni vod-kpl	019353	1	1	1
10	Povratni vod-kpl	021481	1	1	1
11	Priključek RG-40/20 kpl	012284	1	1	
11a	Priključek RG-30/13.5 kpl	012053			1
12	Reducir 3/4"-M18x1.5	020408	1	1	
12a	Reducir 1/2"-M18x1.5	020407			2
13	Koleno nastavljivo M18x1.5	020409	1	1	1
14	Cev hid. Kovinska Ø 12	019355	1	1	1
15	Vijak inbus M8x60	010299	4	4	4

Sestava-pogon



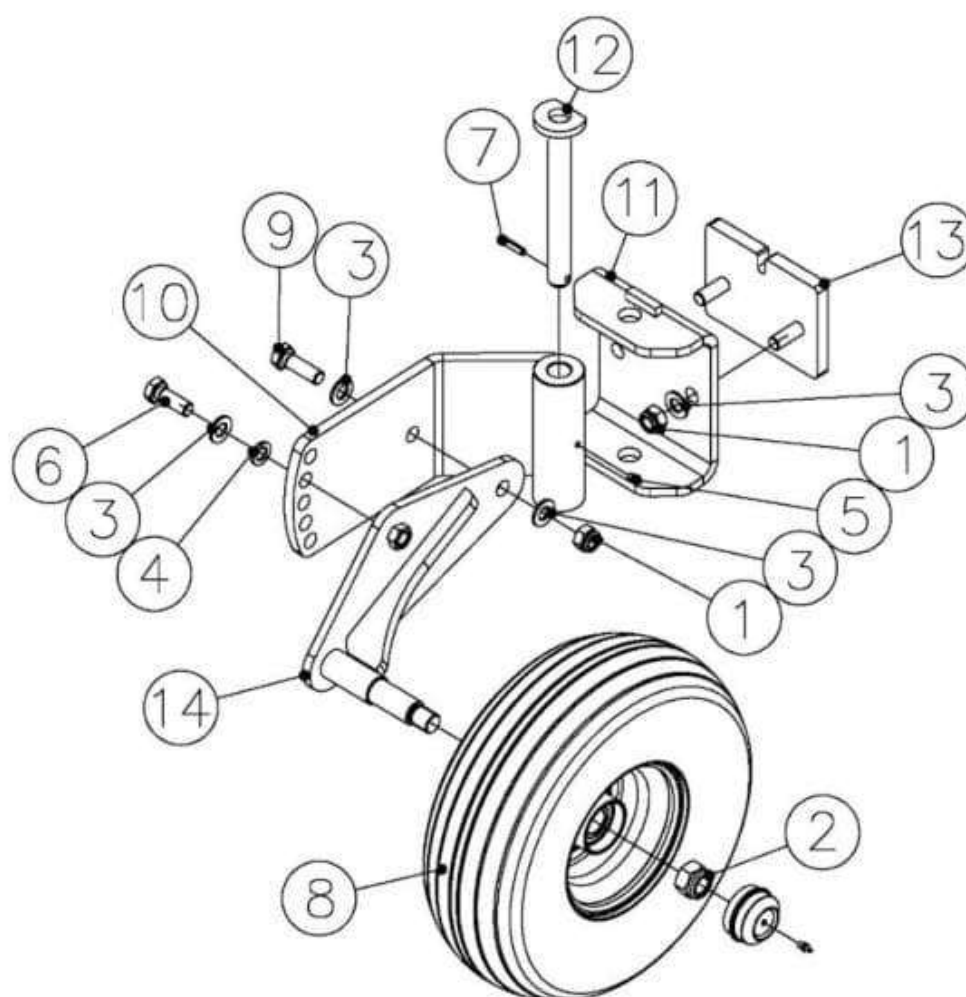
Poz	Naziv	Šifra	Količina		
	MULČER RMS/2008	n n n n	120	150	180
1	Hidro motor 17 ccm	018523	1	1	
1a	Hidro motor 25 ccm	018592			1
2	Moznik segmentni DIN 6888	021423	1	1	1
3	Zobnik z 14 DIN 5482	010578	1	1	1
4	Matica DIN 439 M12x1.5	021424	1	1	1
5	Podloga HM	016913	1	1	1
6	Podaljšek osi Ø40x107	018463	1	1	1
7	Moznik DIN 6885 – 12x8x28	020395	1	1	1
8	Vskočnik N 68	020395	1	1	1
9	Ležaj 6008 2RS	010371	1	1	1
10	Distančni obroč	010371	1	1	1
11	Nosilec HM	018461	1	1	1
12	Nosilec red.-RMS	016915	1		
12a	Nosilec red.-RMS	015698		1	1
13	Jermenica SPB 250/2	021066	1		1
13a	Jermenica SPB 300/2	020821		1	
14	Obroč Ø60/ Ø40x10	020406	1	1	1
15	Matica DIN 80705 M36x2	020399	1	1	1



Poz.	Naziv	Šifra	Količina		
			155	185	205
1	MATICA DIN 934 M 14 8 Zn	010191	5	5	5
2	MATICA DIN 985 M 10 8 Zn sam niz	010202	13	13	13
3	MATICA DIN 985 M 12 8 Zn samovar	010203	2	2	2
4	MATICA DIN 985 M 14 8 Zn sam niz	010204	19	19	19
5	MATICA DIN 985 M 20 Zn samovar	010207	14	16	18
6	PODLOŽKA DIN 125 8 Zn	010218	4	4	4
7	PODLOŽKA DIN 125 10 Zn	010219	12	12	12
8	PODLOŽKA DIN 125 12 Zn	010220	3	3	3
9	PODLOŽKA DIN 125 14 Zn	010221	24	24	24
10	PODLOŽKA DIN 125 20 Zn	010224	1	1	1
11	PODLOŽKA DIN 127 10 vzmetna Zn	010232	1	1	1
12	PODLOŽKA DIN 127 12 vzmetna Zn	010233	9	9	9
13	PODLOŽKA DIN 127 14 vzmetna Zn	010234	11	11	11
14	VIJAK DIN 933 M 14x 30 8.8 črn	010248	7	7	7
15	VIJAK DIN 933 M 10x 30 8.8 Zn	010259	1	1	1
16	VIJAK DIN 933 M 12x 35 8.8 Zn	010270	2	2	2
17	VIJAK DIN 933 M 14x 35 8.8 Zn	010325	16	16	16
18	ZATIČ R 3 BN915	010327	1	1	1
19	ZATIK TRAKTORSKI fi 10 BN914	010328	3	3	3
20	MAZALKA DIN 71412 C AM 10x1	010395	2	2	2
21	VSKOČNIK DIN 471 fi 45 zunanji	010404	2	2	2
22	VSKOČNIK DIN 472 fi 100 notranji	010417	1	1	1
23	JERMEN XPB 1250	010447	4	4	5
24	RAZCEPKA DIN 94 fi 3,2x32 Zn	010449	1	1	1
25	ZAVESICA UNI širina 40 mm	010678	2		2
	ZAVESICA UNI širina 50 mm	010677		3	
26	OHIŠJE LEŽAJA ROTORJA UNI D zvar	010679	1	1	1
27	OHIŠJE LEŽAJA ROTORJA UNI L zvar	010680	1	1	1
28	USMERNIK UNI DESNI	010681	2	3	3
	USMERNIK UNI LEVI	010682	2	3	3
29	PUŠA DISTANČNA fi 28/ 20,5-36 (UNI)	010684	14	16	18
30	STRGALO UNI 205 40x40x5-2115	010704	1	1	1
31	ZAVESICA UNI širina 140 mm	010706	11	12	14
32	ZAMIK-BLOKADA MEHANSKA TFZ	010750	1	1	1
33	SKLOPKA ELVE 40/80	010759	1	1	1
34	SKLOPKA ELVE 45/80	010760	1	1	1
35	NOŽ Y ELITE, MKM, MMT Opcija	010867	14	16	18
36	POKROV LEŽAJA fi 90-45x0,5-levi	010934	1	1	1
37	POKROV LEŽAJA fi 89,5-45x0,5-desni	010935	1	1	1
38	ŠČIT JERMENOV ELITE DESNI zvar	010973	1	1	1
39	SORNIK PRIKLJUČ 19/25-210	010991	1	1	1
40	VIJAK DIN 933 M 12x 25 8.8 Zn	010997	8	8	8
41	VIJAK DIN 933 M 12x 30 8.8 Zn	010998	1	1	1
42	VIJAK DIN 931 M 14x 50 8.8 Zn	011006	1	1	1

Poz.	Naziv	Šifra	Količina		
			155	185	205
43	SORNIK PRIKLJUČ 22/28-210	011015	2	2	2
44	LEŽAJ 1309	011054	2	2	2
45	ZATIK fi 14x100	011597	1	1	1
46	KLADIVO M2-A (PONC) RM10 (BE)	011807	14	16	18
47	VIJAK DIN 933 M 14x 40 8.8 Zn	011835	6	6	6
48	JERMENICA SPB 130/80-5 B1 (dzun 138)	011849			1
	JERMENICA SPB 130/80-4 B1 (dzun 138)	011848	1	1	
49	JERMENICA SPB 180/80-5 C1 (dzun 188)	011917			1
	JERMENICA SPB 180/80-4 C1 (dzun 188)	010757	1	1	1
50	VIJAK DIN 933 M 8x 16 8.8 Zn	012024	4	4	4
51	VIJAK DIN 933 M 10x 25 8.8 Zn	012026	8	12	12
52	TESNILO OLJNO DIN 3760 45x 90x10	012241	1	1	1
53	PODLOŽKA DIN 9021 10 Zn	012440	8	12	12
54	ZAŠČITA KARD PVC fi 240x160	012445	1	1	1
55	VIJAK DIN 933 M 16x 80 8.8 Zn	012446	1	1	1
56	PLOŠČA REDUKTORJA UNI	012654	1	1	1
57	SANKA DESNA TFZ zvar	015174	1	1	1
58	SANKA LEVA TFZ zvar	015175	1	1	1
59	PLOČEVINA ZAPORNA TFZ zvar	015251	1	1	1
60	PRIROBNICA REDUKTORJA TFZ	015404	1	1	1
61	ZOBATA LETEV UNI 205	015576			1
	ZOBATA LETEV UNI 185	015575		1	
	ZOBATA LETEV UNI 155	015574	1		
62	PUŠA VODILA 58/51,8-50 ELITE	016618	4	4	4
63	VODILO LOKA ELITE 190 fi 51x8-1330	016619	2	2	2
64	VSKOČNIK DIN 5417 fi 58 (tip SB 58)	016772	4	4	4
65	VIJAK DIN 931 M 10x 90 8.8 Zn	016773	2	2	2
66	ZAMIK HIDR UNI 155 HC 560 s h cevmi	016837	1	1	1
67	ROTOR UNI 205 KLADIVO Z LEŽAJI	017913			1
	ROTOR UNI 185 KLADIVO Z LEŽAJI	017912		1	
	ROTOR UNI 155 KLADIVO Z LEŽAJI	017911	1		
68	PODLOŽKA DIN 7349 12 Zn	019016	4	4	4
69	KAVELJ KARDANA fi 10x 310	019024	1	1	1
70	VIJAK DIN 931 M 20x120 10.9 nav 30	019341	14	16	18
71	POKROV PVC fi 38/42-5/4"-lok ELITE	019880	4	4	4
72	POKROV PVC fi 40-13 TFZ-ščit jerm	019896	1	1	1
73	REDUKTOR T-311- 780 PS 1:3	019968			1
	REDUKTOR T-311- 615 PS 1:3	019967	1	1	
74	VIJAK DIN 931 M 10x 45 8.8 Zn	019999	4	4	4
76	LOK UNI 125-205/09 zvar	021564	1	1	1
77	OGRODJE UNI 205/09 zvar	021584			1
	OGRODJE UNI 185/09 zvar	021583		1	
	OGRODJE UNI 155/09 zvar	021582	1		
78	LOPUTA UNI 205/09 zvar	021595			1

Poz.	Naziv	Šifra	Količina		
			155	185	205
	LOPUTA UNI 185/09 zvar	021594		1	
	LOPUTA UNI 155/09 zvar	021593	1		
79	VIJAK DIN 931 M 10x 55 10.9 Zn	021046	1	1	1
80	VIJAK DIN 931 M 10x 35 8.8 Zn	021841	2	2	2
81	KONZOLA ZAD BOB UNI D (YELAG35)	022303	1	1	1
82	KONZOLA ZAD BOB UNI L (YELAG35)	022304	1	1	1
83	LEŽAJ Z OHISJEM ovaln FYTF 35 YELAG	023092	2	2	2
84	VALJ ZADNJI UNI S 205 zvar	022308			1
	VALJ ZADNJI UNI S 185 zvar	022307		1	
	VALJ ZADNJI UNI S 155 zvar	022306	1		
85	OS ZAVESE UNI S 205 zvar 14 L-2110	110560			1
	OS ZAVESE UNI S 185 zvar 14 L-1895	110558		1	
	OS ZAVESE UNI S 155 zvar 14 L-1680	110557	1		



Poz.	Naziv	Šifra	Količina		
			155	185	205
1	MATICA DIN 985 M 14 8 Zn sam niz	010204	1	1	1
2	MATICA DIN 985 M 20 Zn samovar	010207	1	1	1
3	PODLOŽKA DIN 125 14 Zn	010221	3	3	3
4	PODLOŽKA DIN 127 14 vzmetna Zn	010234	1	1	1
5	MAZALKA DIN 71412 C AM 6 ravna	010394	1	1	1
6	VIJAK DIN 933 M 14x 40 8.8 Zn	011835	1	1	1
7	ZATIČ DIN 1481 6x 30 elastičen	012306	1	1	1
8	KOLO 360x135(15x6.00-6)fi25 zračnic	012901	1	1	1
9	VIJAK DIN 933 M 14x 45 8.8 Zn	018415	1	1	1
10	KONZOLA KOLESNA OSN. UNI D-L-zvar	020423	2	2	2
11	UHO TEČAJA D-L 75x180-150-zvar	020427	2	2	2
12	SORNIK fi 22-195 zvar	020428	1	1	1
13	PLOŠČA PRITRD. M14x50 zvar	020429	2	2	2
14	NOSILEC KOLESNA MS LEVI zvar	022554	1	1	1
	NOSILEC KOLESNA MS DESNI zvar	021760	1	1	1